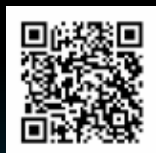


Faherma

CATÁLOGO N° 14



El éxito no se logra con la suerte, es el resultado de un esfuerzo constante



Por ello, innovamos para estar en línea con lo que usted necesita

Uno de los rasgos que nos caracteriza es estar atentos a lo que el mercado demanda, y este catálogo es buena muestra de ello. En él va a encontrar una amplia gama de soluciones para abastecer a una diversidad de especialistas que saben que pueden confiar en Faherma.

Empujados por esta confianza seguimos trabajando, centrados en que nuestro trabajo sea una parte de su éxito.

Engrase



Engrasadores hidráulicos	2
Tapones de plástico con anilla para engrasadores hidráulicos	7
Bolígrafo engrasador	8
Bombas manuales para grasa	9
Racores de engrase	13
Boquillas para acoplar a racores	14
Agujas de engrase	16
Bombas neumáticas para grasa	17
Contadores para grasa	20
Accesorios para equipos neumáticos	21
Enrolladores de manguera para grasa	24

Trasvase de Gasoil, Lubricantes y otros Fluidos



Inyectores	26
Bombas manuales para trasvase de gasoil, aceite y Urea-AdBlue	26
Bombas de caña	28
Bombas eléctricas para trasvase de gasoil	30
Estaciones murales para trasvase de gasoil	35
Tanques MINI-PORTER	40
Bombas eléctricas para trasvase de anticongelante	41
Bombas eléctricas para trasvase de Urea-AdBlue	42
Contadores volumétricos	45
Boqueras para gasoil	47
Accesorios para equipos de trasiego	49
Filtros para aceite, gasóleo y biodiesel	50
Racores portamanguera	54
Bombas neumáticas para aceite	55
Contenedores IBC	62
Pistolas y contadores para aceite	63
Accesorios para equipos neumáticos	65
Bombas eléctricas para trasvase de aceites industriales	66
Recuperador y aspirador de aceite, gasolina-gasóleo	71
Accesorios para aspiradores y recuperadores de aceite usado	73
Bombas de trasvase para agua y líquidos comestibles	74
Bombas de engranajes, sumergibles, cargador de batería y contador para agua y vino	77
Bombas de trasvase para productos químicos	80
Enrolladores de manguera para aceites, lubricantes, agua y anticongelantes	81

Accesorios de Trasvase



Embudos	85
Medidores y jarras	87
Probetas, botellas dispensadoras y pulverizadores	88
Grifo para bidón con visor de nivel de líquido opcional	89
Indicador de nivel de bidón	90
Llave para tapones de bidones de 205 litros	90
Bidones de plástico	91
Bidones metálicos	93
Aceiteras	93

Equipos de Aire



Bombas de inflado	96
Boquillas de aire	97
Equipos de aire	98
Accesorios para línea de aire comprimido	104
Verificadores de presión, infladores y manómetros	105
Mangueras de aire	107
Enchufes rápidos y conectores	110
Enchufes rápidos de seguridad	113
Racores de aire	114
Racores instantáneos en tecnopolímero	119
Reguladores de caudal unidireccionales	153
Cortatubo	155
Racores instantáneos con anillo metálico	156
Tuberías neumáticas	164

Pistolas Inyectoras



Pistolas inyectoras	169
Pistolas selladoras	171
Barras termofusibles	172

Herramientas Manuales



Remachadoras y sacabocados	174
Martillos, macetas, mazas y piquetas	175
Llaves, tenazas y corta pernos	178
Tornillos de banco	181
Destornilladores	182
Tijeras	192
Alicates de corte y manipulación	193
Llaves allen	195
Puntas y adaptadores	197

Cutters



Cutters	205
Cuchillas	214

Medición



Fléxómetros	216
Cintas Métricas	219
Topómetros	221
Cintas autoadhesivas	222
Reglas de acero	222

Cajas para Herramientas



Metálicas con compartimentos	224
Cajas de plástico	225
Plataforma de transporte	229
Caballetes de plástico	229
Organizadores de plástico con compartimentos	230
Maletín para taladros	233
Bolsas para herramientas	234

Mobiliario de Trabajo



Bancos de trabajo	236
Armarios	240
Paneles portaherramientas	241
Módulos metálicos apilables	244

Gavetas, Estanterías, Contenedores y Cubetas



Gavetas apilables	249
Combinaciones de gavetas para estanterías móviles	250
Combinaciones de gavetas para estanterías fijas	250
Gavetas apilables dos colores	253
Contenedores	254
Cubetas apilables	256

Electricidad



Bases múltiples	260
Prolongadores de cable	261
Lámparas portátiles y fluorescente LED	262
Frontales	263
Lámparas de trabajo tipo "LED DIP" - "LED COB"	264
Focos LED	267
Cables extensibles	269
Tomas de corriente industrial	273
Accesorios de fijación	276
Bridas	277
Grapillas	278

Seguridad



Guantes industriales	282
Protección soldadura	292
Bolsas portaherramientas	293
Ropa de invierno	294
Chalecos reflectantes	296
Impermeables	296
Buzos desechables y cubre zapatos	297
Gafas protectoras	299
Protección vías respiratorias	303
Auriculares	307
Tapones	307
Casco de obra	308
Protección facial	309
Máscaras para soldar	311
Rodilleras de espuma	313
Fajas protectoras	313
Señales y triángulos reflectantes	314

Índice de referencias	315
-----------------------	-----



Engrase



Engrasadores hidráulicos

Tapones de plástico con anilla para engrasadores hidráulicos

Bolígrafo engrasador

Bombas manuales para grasa

Racores de engrase

Boquillas para acoplar a racores

Agujas de engrase

Bombas neumáticas para grasa

Contadores para grasa

Accesorios para equipos neumáticos

Enrolladores de manguera para grasa



Engrasadores hidráulicos



Rectos EF-503

· Consultar precio y plazo de entrega según DIN 71412-A

ROSCA MÉTRICA EF-503	
Rosca	8427429
(1) M 12 x 1,75	503011
(2) M 12 x 1,50	503028
(3) M 12 x 1,25	503035
(4) M 12 x 1,00	503042
(5) M 10 x 1,50	503059
(6) M 10 x 1,25	503066
(7) M 10 x 1,00	503073
(8) M 8 x 1,25	503080
(9) M 8 x 1,00	503097
(10) M 7 x 1,00	503103
(11) M 6 x 1,00	503110
(23) M 5 x 0,80	504025



SIN ROSCA A PRESIÓN EF-503	
Diámetro	8427429
(12) P-10 mm	503127
(13) P-8 mm	503134
(14) P-6 mm	503141

ROSCA A GAS (BSP) EF-503	
Rosca	8427429
(15) 1/4 GAS, 19 h.	503158
(16) 1/8 GAS, 28 h.	503165

ROSCA SAE (UNF) EF-503	
Rosca	8427429
(17) 3/8 SAE, 24 h.	503172
(18) 5/16 SAE, 24 h.	503189
(19) 1/4 SAE, 28 h.	503196

ROSCA WHITWORTH EF-503	
Rosca	8427429
(20) 3/8 W, 16 h.	503202
(21) 5/16 W, 18 h.	503219
(22) 1/4 W, 20 h.	503226

Rectos EF-503I en acero inoxidable AISI 303, A2

· Consultar precio y plazo de entrega según DIN 71412-A

ROSCA MÉTRICA EF-503I	
Rosca	8427429
(5) M10 x 1,50	503271
(7) M10 x 1,00	503264
(8) M 8 x 1,25	503257
(9) M 8 x 1,00	503240
(11) M 6 x 1,00	503233



ROSCA A GAS (BSP) EF-503I	
Rosca	8427429
(15) 1/4 GAS, 19 h.	503295
(16) 1/8 GAS, 28 h.	503288

Largos EF-505

Rosca	8427429
(1) 1/4 SAE, 28 h.	505015
(2) M 6 x 1,00	505022



Acodados EF-506 / EF-507 / EF-508

· Consultar precio y plazo de entrega según DIN 71412-B y 71412-C



ROSCA MÉTRICA EF-506, EF-507, EF-508			
Rosca	506	507	508
	8427429	8427429	8427429
(1) M 12 x 1,75	506012	507019	508016
(2) M 12 x 1,50	506029	507026	508023
(3) M 12 x 1,25	506036	507033	508030
(4) M 12 x 1,00	506043	507040	508047
(5) M 10 x 1,50	506050	507057	508054
(6) M 10 x 1,25	506067	507064	508061
(7) M 10 x 1,00	506074	507071	508078
(8) M 8 x 1,25	506081	507088	508085
(9) M 8 x 1,00	506098	507095	508092
(10) M 7 x 1,00	506104	507101	508108
(11) M 6 x 1,00	506111	507118	508115

ROSCA SAE (UNF) EF-506, EF-507, EF-508			
Rosca	506	507	508
	8427429	8427429	8427429
(14) 3/8 SAE, 24 h.	506142	507149	508146
(15) 5/16 SAE, 24 h.	506159	507156	508153
(16) 1/4 SAE, 28 h.	506166	507163	508160

ROSCA WHITWORTH EF-506, EF-507, EF-508			
Rosca	506	507	508
	8427429	8427429	8427429
(17) 3/8 W, 16 h.	506173	507170	508177
(18) 5/16 W, 18 h.	506180	507187	508184
(19) 1/4 W, 20 h.	506197	507194	508191

ROSCA A GAS (BSP) EF-506, EF-507, EF-508			
Rosca	506	507	508
	8427429	8427429	8427429
(12) 1/4 GAS, 19 h.	506128	507125	508122
(13) 1/8 GAS, 28 h.	506135	507132	508139

Acodados EF-506I/EF-508I en acero inoxidable AISI 303, A2

· Consultar precio y plazo de entrega según DIN 71412-B y 71412-C

ROSCA MÉTRICA EF-506I, EF-508I		
Rosca	506I	508I
	8427429	8427429
(5) M 10 x 1,50	506234	508245
(7) M 10 x 1,00	506227	508238
(8) M 8 x 1,25	506265	506272
(9) M 8 x 1,00	506210	508221
(11) M 6 x 1,00	506203	508214

ROSCA MÉTRICA A GAS (BSP) EF-506I, EF-508I		
Rosca	506I	508I
	8427429	8427429
(12) 1/4 GAS, 19 h.	506258	508269
(13) 1/8 GAS, 28 h.	506241	508252





Cabeza plana hexagonal Ø 15 mm EF-150

ROSCA MÉTRICA EF-150	
Rosca	8427429
(1) M 14 x 2,00	150017
(2) M 12 x 1,75	150024
(3) M 12 x 1,50	150031
(4) M 12 x 1,25	150048
(5) M 12 x 1,00	150055
(6) M 10 x 1,50	150062
(7) M 10 x 1,25	150079
(8) M 10 x 1,00	150086
(9) M 8 x 1,25	150093
(10) M 8 x 1,00	150109
(11) M 7 x 1,00	150116
(12) M 6 x 1,00	150123

ROSCA A GAS (BSP) EF-150	
Rosca	8427429
(13) 1/4 GAS, 19 h.	150130
(14) 1/8 GAS, 28 h.	150147

· DIN 3404



ROSCA SAE (UNF) EF-150	
Rosca	8427429
(15) 3/8 SAE, 24 h.	150154
(16) 5/16 SAE, 24 h.	150161
(17) 1/4 SAE, 28 h.	150178

ROSCA WHITWORTH EF-150	
Rosca	8427429
(18) 1/2 W	150185
(19) 7/16 W	150192
(20) 3/8 W, 16 h.	150208
(21) 5/16 W, 18 h.	150215
(22) 1/4 W, 20 h.	150222

Cabeza plana doble hexagonal Ø 15 mm EF-153

ROSCA MÉTRICA EF-153	
Rosca	8427429
(1) M 10 x 1,50	153018
(2) M 10 x 1,00	153025
(3) M 8 x 1,25	153032
(4) M 6 x 1,00	153049

· DIN 3404



ROSCA A GAS (BSP) EF-153	
Rosca	8427429
(5) 1/4 GAS, 19 h.	153056
(6) 1/8 GAS, 28 h.	153063



Cabeza plana redonda de Ø 16 mm EF-156

· DIN 3404



ROSCA MÉTRICA EF-156	
Rosca	8427429
(1) M 10 x 1,00	156019

ROSCA A GAS (BSP) EF-156	
Rosca	8427429
(2) 3/8 GAS, 19 h.	156026
(3) 1/4 GAS, 19 h.	156033
(4) 1/8 GAS, 28 h.	156040

Cabeza plana redonda de Ø 22 mm EF-157

· DIN 3404



ROSCA A GAS (BSP) EF-157	
Rosca	8427429
(1) 3/8 GAS, 19 h.	157016
(2) 1/4 GAS, 19 h.	157023

Para maquinaria industrial a presión EF-862

EF-862		
Presión	Ø mm	8427429
(1)	12	862019
(2)	10	862026
(3)	8	862033
(4)	6	862040



De aceite para maquinaria EF-873

· DIN 3405



ROSCA MÉTRICA EF-873	
Rosca	8427429
(1) M 10 x 1,50	873015
(2) M 10 x 1,00	873022
(3) M 8 x 1,25	873039
(4) M 6 x 1,00	873046

ROSCA A GAS (BSP) EF-873	
Rosca	8427429
(5) 1/4 GAS, 19 h.	873053
(6) 1/8 GAS, 28 h.	873060

ROSCA WHITWORTH EF-873	
Rosca	8427429
(7) 3/8 W, 16 h.	873077

Cajas de plástico con surtido de engrasadores

CPE-12		
Engrasador	Uds.	
EF-503	6 x 1,00	25
	8 x 1,00	15
	8 x 1,25	20
	10 x 1,00	10
	10 x 1,50	15
	1/4 GAS	10
EF-506	6 x 1,00	15
	8 x 1,00	10
	10 x 1,00	10
EF-508	8 x 1,25	10
	10 x 1,50	10
	1/4 GAS	5

CPE-12 / CPE-14		
Ref.	Contiene	8427429
CPE-12	155 uds.	100012
CPE-14	445 uds.	100029



CPE-14		
Engrasador	Uds.	
EF-503	6 x 1,00	75
	8 x 1,00	40
	8 x 1,25	40
	10 x 1,00	30
	10 x 1,50	30
	1/8 GAS	30
	1/4 GAS	20
	EF-506	6 x 1,00
8 x 1,00		30
10 x 1,00		25
1/8 GAS		25
EF-508	8 x 1,25	30
	10 x 1,50	20
	1/4 GAS	15



Engrasadores hidráulicos emblistados

NUEVO



ROSCA MÉTRICA EF-503 RECTOS			
Ref.	Rosca	8427429	Uds.
BLEF50311	(11) M6X1,00	503301	20
BLEF5038	(8) M8X1,25	503318	20
BLEF5037	(7) M10X1,00	503325	10
BLEF5035	(5) M10X1,50	503332	10
BLEF50315	(15) 1/4 GAS 19 h.	503356	10
BLEF50316	(16) 1/8 GAS 28 h.	503349	10

ROSCA MÉTRICA EF-503 RECTOS, EF-506 (45°), EF-508 (90°)			
Ref.	Rosca	8427429	Uds.
BLEF36811	10 PCS. EF-503 (11) M6X1,00 RECTOS	100142	20
	5 PCS. EF-506 (11) M6X1,00 (45°)		
	5 PCS. EF-508 (11) M6X1,00 (90°)		
BLEF3688	10 PCS. EF-503 (8) M8X1,25 RECTOS	100159	20
	5 PCS. EF-506 (8) M8X1,25 (45°)		
	5 PCS. EF-508 (8) M8X1,25 (90°)		
BLEF3687	5 PCS. EF-503 (7) M10X1,00 RECTOS	100166	15
	5 PCS. EF-506 (7) M10X1,00 (45°)		
	5 PCS. EF-508 (7) M10X1,00 (90°)		
BLEF3685	5 PCS. EF-503 (5) M10X1,50 RECTOS	100173	15
	5 PCS. EF-506 (5) M10X1,50 (45°)		
	5 PCS. EF-508 (5) M10X1,50 (90°)		
BLEF36815	5 PCS. EF-503 (15) 1/4 GAS 19 h. RECTOS	100197	15
	5 PCS. EF-506 (15) 1/4 GAS 19 h. (45°)		
	5 PCS. EF-508 (15) 1/4 GAS 19 h. (90°)		
BLEF36816	5 PCS. EF-503 (16) 1/8 GAS 28h RECTOS	100180	15
	5 PCS. EF-506 (16) 1/8 GAS 28h (45°)		
	5 PCS. EF-508 (16) 1/8 GAS 28h (90°)		

Tapones de plástico con anilla para engrasadores hidráulicos

NUEVO

Es una manera fácil de mantener la cabeza del engrasador limpia de suciedad y agentes contaminantes. Al fabricarse en diferentes colores, se pueden codificar para frecuencias de engrase o en tipos de engrase. Diseñados con arandela incorporada que se ajusta directamente a la cabeza del engrasador. Fabricados en plástico especial que se ajusta a los cambios de temperatura.

Largos

- Color: negro – rojo – amarillo
- Se suministra en bolsa de plástico de 50 pcs.



Ref.	Color	8427429	Uds.
TAPLN	■	100203	50
TAPLR	■	100210	50
TAPLA	■	100227	50



Cortos

- Color: negro – rojo – amarillo
- Se suministra en bolsa de plástico de 10 pcs.



Ref.	Color	8427429	Uds.
TAPCN	■	100234	10
TAPCR	■	100241	10
TAPCA	■	100258	10



Bolígrafo engrasador

De precisión

NUEVO

- Diseñado para lubricar los lugares más pequeños, estrechos y difíciles de alcanzar.
- Cuerpo fabricado en aluminio y aguja en acero.
- Conexiones selladas a prueba de fugas.
- Cómodo clip de bolsillo y tapa protectora de aguja que se puede llevar como un bolígrafo normal sin temor a posibles fugas.
- Se puede utilizar de forma segura incluso con aceite de muy baja viscosidad.
- La punta de la aguja permite la inserción precisa del aceite en las áreas confinadas.
- Herramienta pequeña, compacta y fácil de usar en cualquier tipo de aplicaciones como industria, taller, ingeniería, aplicaciones marinas, mantenimiento, relojería, bricolaje en el hogar, etc.

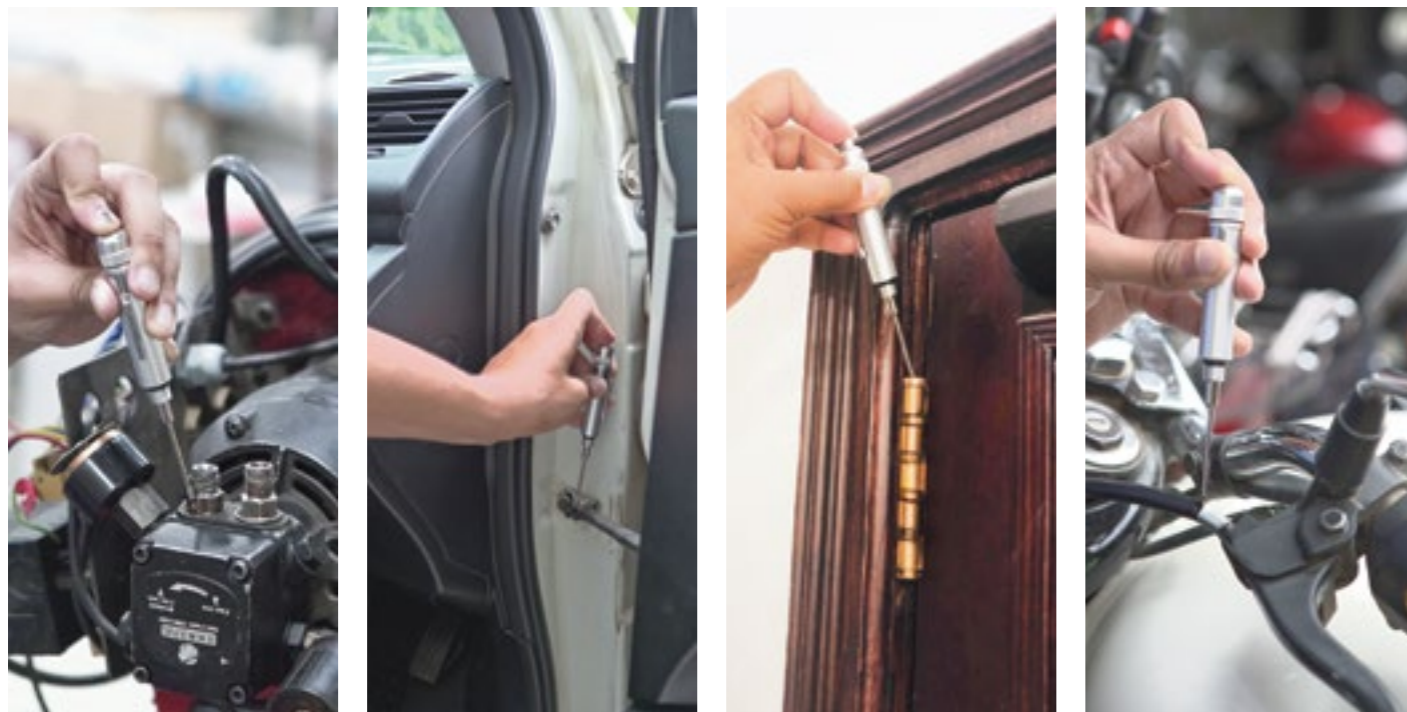


MODO DE EMPLEO:

- Llenar el depósito del bolígrafo hasta 5 ml de aceite.
- Empujar el actuador con el pulgar o con cualquier otro dedo hasta liberar con precisión una fina corriente de gotas donde sea necesario.

BOLÍGRAFO		
Ref.	ml	8427429
BEPF	5	130019

CAJA EXPOSICIÓN		
Ref.	Uds.	8427429
BOXBEPF	5	130026



Bombas manuales para grasa

A palanca serie 80

- Nuevo diseño con válvula purgador de aire, que permite el llenado de grasa a granel o dispensador.
- La fijación de la varilla se realiza mediante pasador, no permitiendo recoger la varilla con el depósito lleno de grasa.
- Fabricación propia.



7250 PSI - 500 BAR



CON RACOR FLEXIBLE Y BOQUILLA HIDRÁULICA EMBALADA EN ESTUCHE

Ref.	cc	8427429
BF-80-1	275	110066
BF-81-1	350	110073
BF-82-1	500	110080
BF-83-1	600	110097
BF-84-1	1.000	110103

CON RACOR RÍGIDO Y BOQUILLA HIDRÁULICA EMBALADA EN ESTUCHE

Ref.	cc	8427429
BF-80	275	110011
BF-81	350	110028
BF-82	500	110035
BF-83	600	110042
BF-84	1.000	110059

SIN RACOR NI BOQUILLA HIDRÁULICA EMBALADA EN ESTUCHE

Ref.	cc	8427429
BF-80-2	275	110110
BF-81-2	350	110127
BF-82-2	500	110134
BF-83-2	600	110141
BF-84-2	1.000	110158

A palanca serie 90

- Nuevo diseño con válvula purgador de aire, que permite el llenado de grasa con cartucho, granel o dispensador.
- La fijación de la varilla se realiza por palanca de bloqueo (trinquete), permitiendo recoger la varilla con el depósito lleno de grasa.
- Fabricación propia.



7250 PSI - 500 BAR



CON RACOR FLEXIBLE Y BOQUILLA HIDRÁULICA EMBALADA EN ESTUCHE

Ref.	cc	8427429
BF-91-1	300	110240
BF-92-1	500	110257
BF-93-1	600	110264
BF-94-1	1.000	110271

CON RACOR RÍGIDO Y BOQUILLA HIDRÁULICA EMBALADA EN ESTUCHE

Ref.	cc	8427429
BF-91	300	110202
BF-92	500	110219
BF-93	600	110226
BF-94	1.000	110233

SIN RACOR NI BOQUILLA HIDRÁULICA EMBALADA EN ESTUCHE

Ref.	cc	8427429
BF-91-2	300	110288
BF-92-2	500	110295
BF-93-2	600	110301
BF-94-2	1.000	110318

A palanca serie 100 básica

- Nuevo diseño que permite el llenado con cartucho, granel o dispensador.
- La fijación de la varilla se realiza por palanca de bloqueo (trinquete), permitiendo recoger la varilla con el depósito lleno de grasa.
- Se suministra en estuche con racór rígido y boquilla hidráulica.



Ref.	cc	8427429
BF-100	500	500331

De una sola mano serie 50

- Pistola de grasa para manejar con una sola mano.
- El latiguillo rígido incorpora boquilla de 4 grapas. El latiguillo se puede colocar en dos posiciones de la cabeza según las necesidades, a 90 grados ó a 180 grados.
- Máxima presión hasta 300 Bar.



Ref.	cc	8427429
BF-50	100	110417

De una sola mano serie 60

- Pistola de grasa para manejar con una sola mano. De uso profesional. Adecuada para utilizar con grasa a granel o con cartuchos indistintamente.
- Presión máxima hasta 600 Bar.
- El latiguillo rígido incorpora boquilla de 4 grapas.
- Incluye también latiguillo flexible.



Ref.	cc	8427429
BF-60	500	110400

De doble efecto

- Presión máxima hasta 150 Bar.



Ref.	cc	Ø Cuerpo	8427429
BF-70	50	30 mm	500195
BF-71	150	40 mm	500201

Kit pistola a batería de 18 V Li-on

- Diseñada para efectuar el llenado de grasa a granel o con cartucho, indistintamente. Presión máxima de utilización 700 Bar.
- Entrega apróx.: 90 g al minuto.
- Peso: 4 kg.

Equipamiento: Maletín porta-bomba, bomba a batería con depósito de 500 cc, 2 baterías LI-ION, 1 cargador de baterías, 1 latiguillo especialmente diseñado para la bomba con boquilla de 4 grapas.



18 V DE ENGRASE CONTINUO		
Ref.	Descripción	8427429
BF18V	Kit pistola + 2 baterías	120393
BAT18V	Repuesto batería LI-ION	120669
CAR18V	Repuesto cargador batería	120676
LAT18V	Repuesto latiguillo completo	120683
DEP18V	Repuesto depósito-tubo	120744

- Apropiada para lubricar maquinaria o vehículos que requieran un engrase en unas condiciones de trabajo más extremas por su rendimiento.

Industrial a palanca

- Bomba de engrase robusta de diferentes capacidades.
- Para su utilización en cualquier condición de funcionamiento, principalmente con grasas blandas grado NLGI-0.
- Entrega por ciclo de accionamiento 8 g de grasa.
- Incorpora latiguillo flexible de alta presión de 1,5 m con boquilla.

Ref.	Kg	8427429
BF-150	8	500089
BF-151	12	500096
BF-152	16	500102

Ref.	8427429
L15	500461

- Repuesto latiguillo completo



Industrial a palanca para bidón

- Para acoplamiento directo a bidones de 18-20 kg.
- Entrega por ciclo de accionamiento 8 g de grasa.
- Dotada con empuñadura de transporte, tapa para bidón con plato seguidor y latiguillo flexible de alta presión de 1,5 m con boquilla.
- Se recomienda su utilización con grasas blandas grado NLGI-0.



Ref.	Bidón	8427429
BF-155	20 kg	120638

Bidón de grasa no incluido

- Bomba alta presión para bidón 20 kg Ø 330 mm.

Dispensadores de grasa para llenado de bombas manuales

- Dispensador para llenado rápido y limpio de bombas manuales de grasa provistas de válvula de llenado. Se recomienda su utilización con grasas hasta grado NLGI-2.



NUEVO

Ref.	Descripción	8427429
DGF-18	Dispensador para bidón de 18 kg. Ø tapa 283 mm	120737
DGF-20	Dispensador para bidón de 20 kg. Ø tapa 330 mm	120546
DGF-50	Dispensador para bidón de 50 kg. Ø tapa 400 mm	120553

Industrial a pedal

- Bomba de engrase robusta para su utilización en cualquier condición de funcionamiento, principalmente con grasas blandas grado NLGI-0.
- Entrega por ciclo de accionamiento 16 g de grasa.
- Incorpora latiguillo flexible de alta presión de 1,5 m con boquilla.

Ref.	Kg	8427429
BF-160	15	500119



Racores de engrase

Flexibles con doble trenza de acero

SIN BOQUILLA		
Ref.	mm	8427429
RF300	300	510385
RF350	350	510392
RF400	400	510033
RF500	500	510040
RF750	750	510057
RF1000	1.000	510064
RF1500	1.500	510071
RF2000	2.000	510088
RF3000	3.000	510408
RF4000	4.000	510095
RF5000	5.000	510415

CON BOQUILLA TF-8		
Ref.	mm	8427429
RF300 TF8	300	510422
RF350 TF8	350	510439
RF400 TF8	400	510217
RF500 TF8	500	510224
RF750 TF8	750	510231
RF1000 TF8	1.000	510248
RF1500 TF8	1.500	510255
RF2000 TF8	2.000	510262
RF3000 TF8	3.000	510446
RF4000 TF8	4.000	510279
RF5000 TF8	5.000	510453



Flexibles con una trenza de acero

SIN BOQUILLA		
Ref.	mm	8427429
RF300E	300	510354
RF400E	400	510361
RF500E	500	510378

CON BOQUILLA TF-7		
Ref.	mm	8427429
RF300E TF7	300	520018
RF400E TF7	400	520025
RF500E TF7	500	520032



Rígidos



RECTO	
Ref.	8427429
RF22	120010



CURVO	
Ref.	8427429
RF23	120027



Boquillas para acoplar a racores

Hidráulicas



Ref.	
TF-1	510286

- Con válvula.
- TF-1 consta de tres grapas de acero endurecido.

Ref.	
TF-7	170015

- Con válvula.
- TF-7 consta de cuatro grapas de acero endurecido.

Ref.	
TF-8	510347

- TF-8 cuenta con un tubo seccionado en 4 sectores o grapas de acero templado.

Planas

Ref.	
TF-2	510293
TF-3	510309

- La TF-2 sirve para engrasadores de cabeza hexagonal de 14 y 15 mm EF-150 y EF-153 y de cabeza redonda de 16 mm EF-156.
- La TF-3 sirve para engrasadores de cabeza redonda de 22 mm EF-157.




De punta



Ref.	
TF-4	510316



Ref.	
TF-5	510323



Ref.	
TF-9	510606

- Boquilla punta de caucho, para orificios de lubricación.



Ref.	
TF-10	510613

- Boquilla engrase punta fina, para accesos difíciles.

Cerco



Ref.	
TF-6	510330

De conexión rápida

NUEVO

Características Técnicas:

- Conexiones: H 1/8" GAS (BSP)
H M10 x 1
- Max. Presión: 690 Bar / 10.000 Psi

Medidas:


- Diámetro: 16 mm
- Longitud: 88 mm
- Peso: 100 grs

- Para utilizar con racores rígidos o flexibles y bombas manuales, neumáticas o eléctricas. Para trabajar con altas presiones y de larga vida en el tiempo.
- Consta de 4 grapas de acero endurecido y es adecuada para todo tipo de engrasadores de acuerdo a las especificaciones din.
- Accionando el gatillo inmoviliza firmemente el engrasador impidiendo cualquier fuga de grasa. Se libera fácilmente volviendo a presionar el gatillo.
- No es necesario sostener la boquilla cuando se engrasa. Permite tener las dos manos libres para operar con cualquier pistola engrasadora.



· KR1415



DE CONEXIÓN RÁPIDA		
Ref.	Rosca	
TF-14	H 1/8" GAS (BSP)	170022
TF 15	H M10X1	170152
KR1415	KIT DE RECAMBIO BOQUILLA	170039

Válvula de llenado de grasa

- Válvula de llenado de grasa para bombas manuales serie 80-90.

Ref.	 8427429
VF-10	120584



Agujas de engrase

En acero inoxidable

- Para su uso en accesos difíciles como juntas de estanqueidad de palieres, bujes, rodamientos y transmisiones.
- Se recomienda su utilización con grasas blandas grado NLGI-0.
- Para acoplar a boquillas hidráulicas TF-1, TF-7, TF-8.



Ref.	Aguja		 8427429
	Longitud	Galga	
TF-11	38 mm	16 G	120607



Ref.	Aguja		 8427429
	Longitud	Galga	
TF-12	38 mm	18 G	120614



Ref.	Aguja		 8427429
	Longitud	Galga	
TF-13	36 mm	18 G	120621

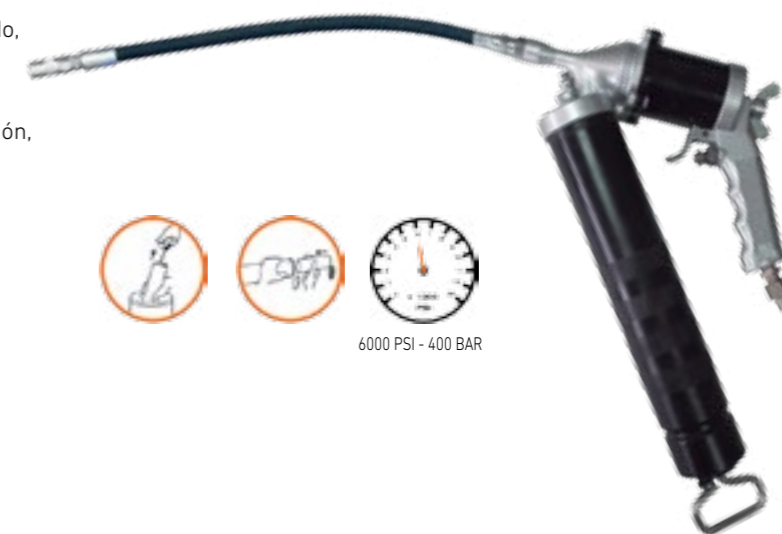
Bombas neumáticas para grasa


De engrase continuo

- Pistola para conectar a una línea de aire comprimido, compresor o calderín de un camión.
- Depósito de grasa de 500 cc.
- Embolo de empuje adecuado para llenado por succión, con cartucho o granel.
- Flujo de grasa continuo.

Equipamiento:

- Racor flexible de 400 mm.
- Boquilla hidráulica de 4 grapas.



Ref.	 8427429
BF-103	120492

Para bidones de grasa

- Bombas neumáticas de engrase para utilizar con bidones originales de grasa. Recomendados para conjuntos móviles o instalaciones fijas con varias salidas de distribución.
- Bombas de simple efecto. Presión de utilización entre 2-8 Bar.

Ratio 50:1 Presión máxima de fluido 400 Bar. Capacidad de descarga 2950 g/min. Diámetro tubo bomba 28 mm. Conexión de salida aire H 1/4" Gas, conexión de salida fluido M 1/4" Gas. Para su utilización con grasas hasta NLGI-2.

Ratio 100:1 Presión máxima de fluido 800 Bar. Capacidad de descarga 1700 g/min. Diámetro tubo bomba 28 mm. Conexión de salida aire H 1/4" Gas, conexión de salida fluido M 1/4" Gas. Recomendados para instalaciones fijas o móviles donde se requieran entregas de fluido en circuitos de gran longitud y en condiciones extremas. Para su utilización con grasas hasta NLGI-3.

RATIO 50:1					
Ref.	Kg	Tubo Aspiración		Altura total bomba	 8427429
		Diam.	Altura		
BEN25	25	28	450 mm	780 mm	120225
BEN50	50	28	750 mm	1005 mm	120218
BEN200	200	28	950 mm	1250 mm	120201

RATIO 100:1					
Ref.	Kg	Tubo Aspiración		Altura total bomba	 8427429
		Diam.	Altura		
BEN250	25	28	450 mm	780 mm	120515
BEN500	50	28	750 mm	1005 mm	120522
BEN2000	200	28	950 mm	1250 mm	120539





Equipos neumáticos de grasa para bidones

- Equipados con pistola control de alta presión M 1/4" Gas.
- Latiguillo de 3 m de longitud con terminales H 1/4" Gas - H 1/4" Gas.
- Rótula simple recta, con cono 60°.
- Ratio de la bomba: 50 : 1, terminal H 1/4" Gas.
- Capacidad de descarga: 2950 g/min. Presión máxima de fluido 400 Bar.

- Tapa Ø 330 mm y plato seguidor con membrana Ø 310 mm para bidón de 25 kg.
- Tapa Ø 400 mm y plato seguidor con membrana Ø 390 mm para bidón de 50 kg.
- Tapa Ø 600 mm y plato seguidor con membrana Ø 590 mm para bidón de 200 kg.

FIJO		
Ref.	Kg	8427429
ENF-1	25	500263
ENF-2	50	500270
ENF-3	200	500287



MÓVIL		
Ref.	Kg	8427429
ENMF-1	25	500294
ENMF-2	50	500300

MÓVIL		
Ref.	Kg	8427429
ENMF-3	200	500317

- Equipados con carretilla portabidones para su fácil transporte.

MÓVIL CON ENROLLADOR

NUEVO

Ref.	Kg	8427429
ENMF-4	200	500478

- Con enrollador de manguera de 15 m H 1/4" GAS (BSP)
- Con manguera de acometida de 1,5 m H 1/4" GAS (BSP)



Contadores para grasa

Pistolas electrónicas

Pistolas contadoras electrónicas para grasa. Provistas de registrador electrónico de lectura digital con indicador parcial de la cantidad suministrada expresada en gramos, tecla puesta a cero y totalizador, tecla de calibración y regulación de caudal permitiendo un control preciso de la cantidad de grasa aplicada en el punto de lubricación.

- Alimentación: 2 pilas alcalinas de 1,5 V.
- Caudal: 1 kg/min.
- Rosca de conexión a pistola: 1/4" Gas.
- Presión máxima: 550 Bar.
- Rosca de conexión a salida: 1/8" Gas.



SIN PRESELECCIÓN

Ref.	8427429
PCEG	120065

CON PRESELECCIÓN

Ref.	8427429
PCEG-1	120485

De línea electrónico

Contador electrónico para grasa. De lectura digital con indicador parcial de la cantidad expresada en gramos, tecla puesta a cero y totalizador. Para acoplar a pistolas de control para engrase alta presión modelo "PCEF" para utilizar como contador en línea.

- Alimentación: 2 pilas alcalinas de 1,5 V.
- Caudal: 1 kg/min.
- Conexión entrada-salida: 1/8" - 1/8".
- Presión máxima: 550 Bar.



Ref.	8427429
CEG	120058

Accesorios para equipos neumáticos

Tapas para bidón

- Tapas de equipos neumáticos para bidones de grasa. Construcción robusta. Para fijación de bombas con adaptador.



Ref.	Descripción	8427429
TPENF1	Tapa para equipo de 25 kg de 330 mm	120195
TPENF2	Tapa para equipo de 50 kg de 400 mm	120188
TPENF3	Tapa para equipo de 200 kg de 600 mm	120171

Platos seguidores para equipos

- Permiten mantener una buena compactación de la grasa y reducen las pérdidas de producto.



Ref.	Medidas		8427429
	Int.	Ext.	
PSENF1	260 mm	310 mm	120157
PSENF2	325 mm	390 mm	120140
PSENF3	540 mm	590 mm	120133

Para equipos neumáticos con utilización de grasa hasta NLGI-2





Adaptador para fijación de bombas

- Adaptador para fijación de bombas neumáticas a tapas para bidones de grasa. El adaptador es el mismo para todos los equipos de engrase.



Ref.	Diámetro	8427429
AFBE	28	120164

Rótulas para pistolas de engrase alta presión

- Triple "Z" giratoria con cono 60°.
- Rosca conexión H 1/4" Gas (BSP) - M 1/4" Gas (BSP).



Ref.	8427429
ROTZ	120102

- Rótula simple recta, con cono 60°.
- Rosca conexión H 1/4" Gas (BSP) - M 1/4" Gas (BSP).



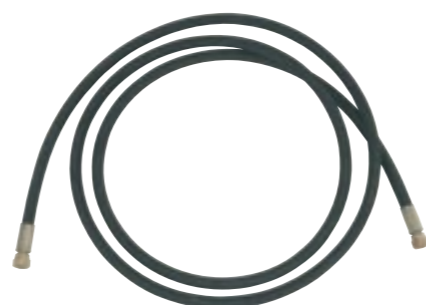
Ref.	8427429
ROTR	120096



Mangueras para distribución de grasa alta presión

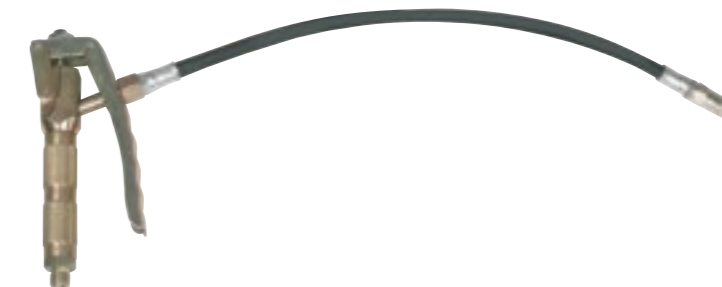
- Tubo flexible de alta presión con doble trenza de acero y con terminales prensados.
- Presión máxima de fluido 400 Bar.

Ref.	Longitud	Rosca	8427429
MDG3	3 m	H 1/4" Gas (BSP) - H 1/4" Gas (BSP)	120126
MDG5	5 m	H 1/4" Gas (BSP) - H 1/4" Gas (BSP)	120119
MDG10	10 m	H 1/4" Gas (BSP) - H 1/4" Gas (BSP)	120362
MDG15	15 m	H 1/4" Gas (BSP) - H 1/4" Gas (BSP)	120379
MDG20	20 m	H 1/4" Gas (BSP) - H 1/4" Gas (BSP)	120560
MDG25	25 m	H 1/4" Gas (BSP) - H 1/4" Gas (BSP)	120577



Pistola control - Alta presión

- Pistola ergonómica de robusto diseño para utilización en sistemas de engrase a alta presión.
- Equipada con acoplamiento flexible y boquilla hidráulica.



Ref.	8427429
PCEF	500348

Carros portabidones



Ref.	8427429
CAR200	120072

- Carro para bidón de 200 kg.



NUEVO

Ref.	8427429
CAR2001	120720

- Carro EXTRA FUERTE para bidón de 200 kg.



Ref.	8427429
CAR2550	120089

- Carro para bidón de 25-50 kg.



Enrolladores de manguera para grasa

Abiertos en acero

- Manguera tipo R2: doble capa en goma con dos trenzas de acero. Ideal para grasa de tipo 0 a tipo 3.



Ref.	Aplicación	Datos manguera			Roscas conex. (BSP) Entrada/Salida	Medidas enrollador Lar./alto/anch.	Presión trabajo Bar.	Presión max. de rotura Bar.	Manguera de acometida	8427429
		Tipo Ø	Pulg.	Long.						
EG-1	GRASA	R2	1/4"	10 m	M 1/4" - H 1/4"	50/48/25	225	900	1,5 m Ø 1/4"	500379
EG-2	GRASA	R2	1/4"	15 m	M 1/4" - H 1/4"	50/48/25	225	900	1,5 m Ø 1/4"	500386



Ref.	8427429
SPE	140391

Ref.	Medidas	8427429
ESM	50/48/25	140377

- Soporte pivotante para enrollador.

- Sin manguera.



Trasvase de gasoil, lubricantes y otros fluidos

Inyectores

Bombas manuales para trasvase de gasoil, aceite y Urea-AdBlue

Bombas de caña

Bombas eléctricas para trasvase de gasoil

Estaciones murales para trasvase de gasoil

Tanques MINI-PORTER

Bombas eléctricas para trasvase de anticongelante

Bombas eléctricas para trasvase de Urea-AdBlue

Contadores volumétricos

Boquereles para gasoil

Accesorios para equipos de trasiego

Filtros para aceite, gasóleo y biodiesel

Racores portamanguera

Bombas neumáticas para aceite

Contenedores IBC

Pistolas y contadores para aceite

Accesorios para equipos neumáticos

Bombas eléctricas para trasvase de aceites industriales

Recuperador y aspirador de aceite, gasolina-gasóleo

Accesorios para aspiradores y recuperadores de aceite usado

Bombas de trasvase para agua y líquidos comestibles

Bombas de engranajes, sumergibles, cargador de batería y contador para agua y vino

Bombas de trasvase para productos químicos

Enrolladores de manguera para aceites, lubricantes, agua y anticongelantes

Inyectores

Para líquidos no corrosivos



CON DOBLE EFECTO PARA PETRÓLEO Y ACEITE

Ref.	cc	8427429
IF-32	500	500218



VALVULINA Y ACEITE

Ref.	cc	8427429
IF-42	500	500133

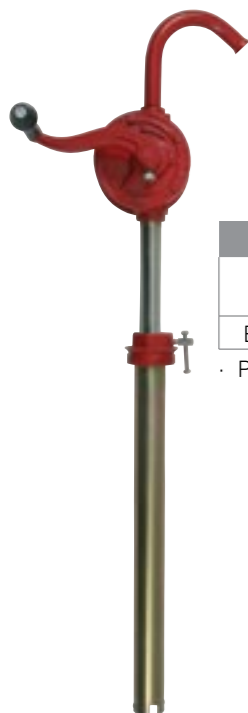


VALVULINA Y ACEITE

Ref.	cc	8427429
IF-43	1000	500225

Bombas manuales para trasvase de gasoil, aceite y Urea-AdBlue

Rotativas



GASOIL Y ACEITE

Ref.	l/min.	8427429
BF-110	20	530048

· Para bidones de 60 y 200 l.



UREA-ADBLUE

Ref.	l/min.	Bidón	8427429
BF-131	20	200	141374

· Incluye conexión a bidón M2" G.
· Para bidones de 200 l.

A palanca



ACEITES Y LÍQUIDOS NO CORROSIVOS

Ref.	l/min.	8427429
BF-124	16	530338

- Bomba de accionamiento a palanca para trasvasar todo tipo de lubricantes y fluidos no corrosivos.
- Para bidones de 60 a 200 l.
- Conexión a bidón M2" G Y M6x4.
- Entrega 0,45 l por golpe de palanca.
- Con tubo telescópico.



GASOIL Y ACEITE

Ref.	l/min.	Bidón	8427429
BF-171	18	200	530123

- Bomba a palanca de trasvase por sifonamiento, sus juntas NBR hacen que sea ideal para el uso con gasoil, aceite y todo tipo de disolventes no corrosivos.

GASOLINA Y BENZINA

Ref.	l/min.	Bidón	8427429
BF-173	38	200	120386

- Bombas a palanca de trasvase por sifonamiento, sus juntas en Vitón hacen que sea ideal para el uso con gasolina, benzina y anticongelante. Para bidones de 200 l.



PRODUCTOS QUÍMICOS, ÁCIDOS Y BARNICES

Ref.	l/min.	Bidón	8427429
BF-172	8	200	530482

- Bomba especialmente diseñada para fluidos de base ácida, como disolventes, acetonas, detergentes y desengrasantes.
- Cuerpo y tubo de aspiración en acero inoxidable (Aisi303, 304), pistón en polipropileno y juntas en teflón. Para bidones de 200 l.

Nota: antes de utilizar la bomba por primera vez, verifique si el producto a trasvasar es compatible con los materiales de la bomba (lista de compatibilidades disponible).



ACEITE, GASOIL Y TODO TIPO DE LÍQUIDOS NO CORROSIVOS

Ref.	Capacidad	8427429
BF-181	12 l	500164
BF-182	16 l	500171



Bombas de caña

NUEVO

De accionamiento vertical

- Bombas de sifón, fáciles de usar equipadas con una tapa de ventilación.
- Para trasvase de productos químicos a base de agua, detergentes, anticongelantes, ácidos suaves y otros líquidos compatibles con los componentes de la bomba.
- No utilizar nunca con líquidos inflamables y ácidos concentrados que no contengan base de agua, acetonas, benceno, etc.
- No utilizar nunca con fluidos a temperaturas superiores a 60°C.



SPH1



SPH2



Uso recomendado

Ref.	l/min.	Bidón	Rosca	altura tubo	manguera	componentes	8427429
SPH1	6	5-20 l	1-1/2"	387 mm	550 mm	polietileno	140124
SPH2	21	200 l	2"	824 mm	1212 mm	polietileno-polipropileno	140131

NUEVO

A batería

- Bombas autoaspirantes, ideal para el trasvase rápido de pequeñas cantidades de fluidos desde bidones o recipientes.
- La bomba funciona presionando el botón de encendido ubicado en la parte superior.
- Funciona con 2 pilas alcalinas de tamaño "D" x 1,5 voltios no incluidas en la bomba.
- Se suministra con manguera de impulsión corrugada flexible, para la BCB de 600 mm de largo y para BCB1 de 1 m.
- No utilizar nunca en ambos casos con fluidos a temperaturas superiores a 60° C.
- No utilizar nunca con líquidos inflamables o líquidos como ácidos, acetonas, benceno, etc.



BCB



BCB1



Uso recomendado BCB



Uso recomendado BCB1

Ref.	l/min.	Longitud			8427429
		Total	Tubo succión	Manguera	
BCB	7	625 mm	375 mm	600 mm	140162

Ref.	l/min.	Longitud			8427429
		Total	Tubo succión	Manguera	
BCB1	9	674 mm	467 mm	1m	140179



Bombas eléctricas para trasvase de gasoil

A batería recargable

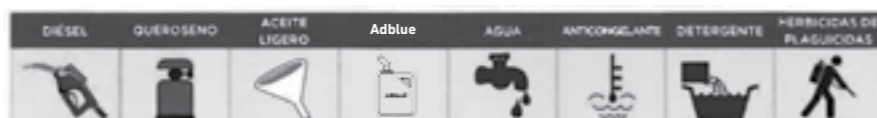
- Bomba autoaspirante de caña a batería con diferentes opciones de carga y funcionamientos. Diseñada para trasvasar combustibles, fluidos a base de agua, aceites ligeros, Adblue, etc.
- Diseño compacto y ligero. Botón On-Off de encendido con fusible incorporado para protección contra sobrecargas. Motor muy silencioso sin apenas hacer ruido.
- Incorpora tubo de aspiración telescópico que se extiende de 850 mm a 1249 mm para trabajar con bidones de 205 litros o IBCS de 1000-1250 litros. Incluye un tapón convertidor de rosca para adaptarse de 2" a 2,5" y poder usar la bomba con los IBCS.
- Se suministra con manguera de impulsión corrugada flexible de 2 m y boquerel manual con la boquilla de acero inoxidable de diámetro 19 mm.
- Tiempo de trabajo recomendado en ciclos de 15 m apagado/encendido.
- No utilizar nunca con fluidos a temperaturas superiores a 60°C.
- No utilizar nunca con líquidos inflamables o líquidos como ácidos, acetonas, benceno, etc.

BCB2



Batería incluida

BCB3



Uso recomendado

AC220



CB + BR



DC12



No usar: gasolina, productos químicos corrosivos o cualquier fluido que no sea compatible con los componentes de la bomba.

OPCIONES			
Ref.	l/min.	Descripción	8427429
BCB2	18	Bomba eléctrica con cable de alimentación de batería (12 V) y adaptador de corriente AC (220V). DC12 + AC220	140186
BCB3	28	Bomba con cargador de batería Li-ION de 220 V y batería recargable Li-ION de 1,3 Ah de 18,5 V. CB+BR	140193

ACCESORIOS			
Ref.	Descripción	8427429	
DC12	Cable alimentación DC (12 V) de 4 m con pinzas	140209	
AC220	Adaptador de corriente AC (220 V) entrada 220 V salida 12 V	140414	
CB	Cargador de batería Li-ION de 220 V	140537	
BR	Batería recargable Li-ION de 1,3 Ah 18,5 V	140629	

Batería 12/24 V - 35 l/min.

NORMATIVA IP55

- Bomba autoaspirante equipada con bypass.
- Utilidad: trasvase de gasoil y biodiesel.
- Presión Máxima 1,2 Bar.
- **Máxima altura de trasvase:** con un equipamiento habitual como manguera, boquerel manual o automático y contador, su altura máx. puede llegar a 2-3 m.
- **Máxima aspiración:** 2,5 m sin válvula de fondo y 4 m con válvula de fondo.
- **Máxima longitud de trasvase:** manteniendo la misma capacidad, con una manguera de impulsión de 3/4" Ø 20 es capaz de trasvasar hasta 10 m en horizontal.
- Cable de conexión de la batería con pinzas y conmutador.
- **Tiempo de trabajo recomendado 15 m.**

Ref.	Voltios	l/min	8427429
BF-115	12	35	530086
BF-115-1	24	35	530314

Equipamiento:

- Boquerel plástico tipo gasolinera.
- Tubo telescópico de aspiración para bidón.
- Manguera Ø 20 de 2,5 m de impulsión racorada.



Ref.	Voltios	l/min	8427429
BF-115-2	12	35	530383
BF-115-3	24	35	530390

Equipamiento:

- Boquerel plástico tipo gasolinera.
- Manguera Ø 20 de 2,5 m de aspiración con filtro.
- Manguera Ø 20 de 2,5 m de impulsión racorada.



CUERPO

Ref.	Voltios	l/min	8427429
BF-115-4	12	35	140308
BF-115-5	24	35	140315

Equipamiento:

- Racores conexión entrada-salida Ø 20.
- Filtro de aspiración Ø 20.





NUEVO

NORMATIVA IP55

Batería 12/24 V - 35 l/min.

- Bomba auto aspirante equipada con bypass.
- Utilidad: trasvase de gasoil y biodiesel.
- Presión Máxima 1,5 Bar.
- **Máxima altura de trasvase:** con un equipamiento habitual como manguera, boquerel manual o automático y contador, su altura máxima puede llegar a 2-3 m.
- **Máxima aspiración:** 2,5 m sin válvula de fondo y 4 m con válvula de fondo.
- **Máxima longitud de trasvase:** manteniendo la misma capacidad con una manguera de impulsión de 3/4" Ø 20 es capaz de trasvasar hasta 10 m en horizontal.
- Cable de conexión de la batería con pinzas y conmutador.
- **Tiempo de trabajo recomendado en ciclos de 15 minutos.**



Equipamiento:

- Boquerel metálico tipo gasolinera.
- Manguera Ø 20 de 2 m. de aspiración con filtro.
- Manguera Ø 20 de 4 m. de impulsión racorada.
- Conexión entrada salida 1" BSP.

Ref.	Voltios	l/min	8427429
BF-115-16	12	35	142296
BF-115-17	24	35	142302

Equipamiento:

- Cuerpo bomba batería.
- Conexión entrada salida 1" BSP.



CUERPO

Ref.	Voltios	l/min	8427429
BF-115-18	12	35	142319
BF-115-19	24	35	142326

Batería 12/24 V - 80 l/min.

- Bomba autoaspirante equipada con bypass.
- Utilidad: trasvase de gasoil y biodiesel.
- Presión máxima 1,2 Bar.
- **Máxima altura de trasvase:** con un equipamiento habitual como manguera, boquerel manual o automático y contador, su altura puede llegar a 2-3 m.
- **Máxima aspiración:** 2,5 m sin válvula de fondo y 4 m con válvula de fondo.



- **Máxima longitud de trasvase:** manteniendo la misma capacidad, con una manguera de impulsión de 1" Ø 25 es capaz de trasvasar hasta 10 m en horizontal.
- Cable de conexión de la batería con pinzas y conmutador.
- Bridas metálicas para su conexión a entrada-salida.
- Soporte fijación para su colocación en vertical u horizontal.
- **Tiempo de trabajo recomendado 30 m.**

Ref.	Voltios	l/min.	8427429
BF-115-6	12	80	140469
BF-115-7	24	80	140476

Equipamiento:

- Boquerel metálico tipo gasolinera.
- Manguera Ø 30 de 2,5 m de aspiración con filtro metálico.
- Manguera Ø 25 de 2,5 m de impulsión racorada.



CUERPO

Ref.	Voltios	l/min.	8427429
BF-115-8	12	80	141138
BF-115-9	24	80	140445

Equipamiento:

- Racores entrada Ø 30 salida Ø 25.
- Filtro de aspiración metálico Ø 30.

Eléctrica 50 l/min.

- Bomba centrífuga eléctrica portátil de 220 V equipada con bypass.
- Utilidad: Trasvase de gasoil y biodiesel.
- Presión Máxima 2,5 Bar.
- **Máxima altura de trasvase:** con un equipamiento habitual como manguera, pistola manual o automática y contador, su altura puede llegar a 4-5 m.

Ref.	l/min.	8427429
BF-116	50	530093

Equipamiento:

- Boquerel plástico tipo gasolinera.
- Manguera Ø 25 de 2,5 m de aspiración.
- Manguera Ø 25 de 2,5 m de impulsión racorada.

CUERPO

Ref.	l/min.	8427429
BF-116-1	50	140322

Equipamiento:

- Racores entrada-salida Ø 25.
- Filtro de aspiración Ø 25.



Eléctrica - 50 l/min.

- Bomba centrífuga eléctrica portátil de 220 V equipada con bypass.
- Utilidad: Trasvase de gasoil y biodiesel.
- Presión Máxima 3 Bar.
- **Máxima altura de trasvase:** con un equipamiento habitual como manguera, pistola manual o automática y contador, su altura puede llegar a 4-5 m.
- **Máxima aspiración:** 2 m sin válvula de fondo y 4 m con válvula de fondo.
- **Máxima longitud de trasvase:** manteniendo la misma capacidad, con una manguera de impulsión de 1" Ø 25 es capaz de trasvasar hasta 10 m en horizontal.
- Cable eléctrico (220 V) y conmutador.

Ref.	Voltios	l/min	8427429
BF-116-5	220	50	142333

CUERPO

Ref.	Voltios	l/min	8427429
BF-116-6	220	50	142340

Equipamiento:

- Boquerel metálico tipo gasolinera.
- Manguera Ø 20 de 2 m. de aspiración con filtro.
- Manguera Ø 20 de 4 m. de impulsión racorada.
- Conexión entrada salida 1" BSP.

Equipamiento:

- Cuerpo bomba 220V.
- Conexión entrada salida 1" BSP.



NUEVO



Eléctrica 100 l/min.

- Bomba centrífuga eléctrica portátil de 220 V equipada con bypass.
- Utilidad: trasvase de gasoil y biodiesel.
- Presión máxima 2,5 Bar.
- **Máxima altura de trasvase:** con un equipamiento habitual como manguera, boquerel manual o automático y contador, su altura puede llegar a 4-5 m.
- **Máxima aspiración:** 2,5 m sin válvula y 4 m con válvula de fondo.
- **Máxima longitud de trasvase:** manteniendo la misma capacidad con una manguera de 1" Ø 25 es capaz de trasvasar hasta 10 m en horizontal.
- Cable eléctrico (220 V) y conmutador.
- Bridas metálicas para su conexión entrada-salida.



Ref.	l/min.	8427429
BF-116-2	100	141091

Equipamiento:

- Boquerel metálico tipo gasolinera.
- Manguera Ø 30 de 2,5 m de aspiración con filtro metálico.
- Manguera Ø 30 de 2,5 m de impulsión racorada.

CUERPO

Ref.	l/min.	8427429
BF-116-3	100	140438

Equipamiento:

- Racores entrada-salida Ø 30.
- Filtro de aspiración Ø 30.



Estaciones murales para trasvase de gasoil

Con bombas a batería de medio caudal

Electrobomba autoaspirante compacta a batería, para su fácil instalación. Para uso propio o industrial. Con contador volumétrico de 3 cifras que permite al usuario verificar el volumen dispensado registrando el consumo parcial y el consumo total. Protección IP55. Con interruptor on/off. Cable de conexión de la batería con pinzas. **Tiempo de trabajo recomendado con ciclos máximos de 15 minutos.**

Equipamiento:

- Bomba a batería 35 l/min. equipada con bypass.
- Contador volumétrico 3 cifras 120 l/min.
- Boquerel metálico tipo gasolinera.
- Manguera Ø 20 de 2,5 m de aspiración con filtro y racores.
- Manguera Ø 20 de 4 m de impulsión racorada.
- Soporte metálico mural.



Ref.	Voltios	l/min.	8427429
EM11512	12	35	141183
EM11524	24	35	141190

Con bombas a batería de gran caudal

Electrobomba autoaspirante compacta a batería, para su fácil instalación. Para uso propio o industrial. Con contador volumétrico de 3 cifras que permite al usuario verificar el volumen dispensado registrando el consumo parcial y el consumo total. Protección IP55. Con interruptor on/off. Cable de conexión de la batería con pinzas. **Tiempo de trabajo recomendado con ciclos máximos de 30 minutos.**

Equipamiento:

- Bomba a batería 80 l/min. equipada con bypass.
- Contador de gasoil 120 l/min.
- Boquerel metálico tipo gasolinera.
- Manguera Ø 30 de 2,5 m de aspiración con filtro metálico.
- Manguera Ø 25 de 4 m de impulsión racorada.
- Conexión de la batería con pinzas y conmutador.
- Soporte metálico mural.



Ref.	Voltios	l/min.	8427429
EMTGB12	12	80	141169
EMTGB24	24	80	141152

Trasvase de gasoil, lubricantes y otros fluidos

Electrobombas compactas, para su fácil instalación en la pared o sobre un depósito. Para uso propio o industrial. Con contador volumétrico de 3 cifras que permite al usuario verificar el volumen dispensado registrando el consumo parcial y el consumo total. Bomba autoaspirante de paletas con bypass. Protección IP55. Con interruptor on/off. Cable eléctrico de 1 m aproximadamente y enchufe.

Con bombas eléctricas de medio caudal

Equipamiento:

- Electrobomba 50 l/min.
- Contador volumétrico de 3 cifras 120 l/min.
- Manguera Ø 25 de 2,5 m de aspiración con filtros y racores.
- Manguera Ø 25 de 4 m de impulsión racorada.
- Soporte metálico mural.
- **OPCIONAL:** La estación se puede suministrar con boquerel manual de aluminio o con boquerel automático.



Ref.	l/min.	8427429
EMTGM (boquerel manual aluminio)	50	140360
EMTGA (boquerel automático)	50	140353

Equipamiento:

- Electrobomba 50 l/min.
- Contador volumétrico de 4 cifras 120 l/min.
- Manguera Ø 20 de 2 m de aspiración con filtros y racores.
- Manguera Ø 20 de 4 m de impulsión racorada.
- Soporte metálico mural.
- Boquerel automático con racor giratorio.



SOPORTE METÁLICO MURAL

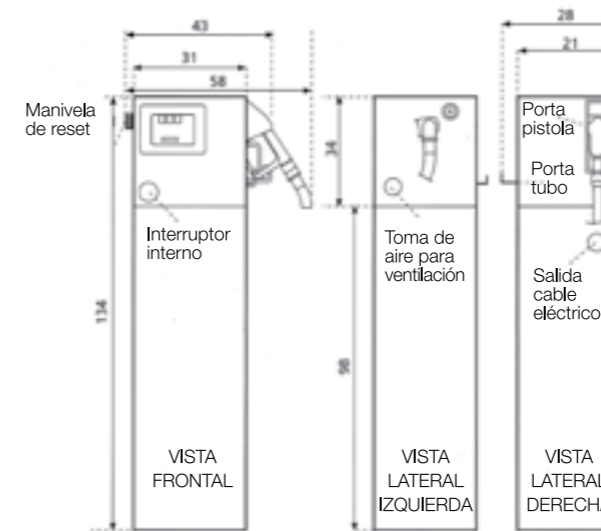
NUEVO

Ref.	Voltios	l/min.	8427429
EMTGA1	220	50	142357

Carenadas con bomba eléctrica de medio caudal

Equipamiento:

- Electrobomba 50 l/min.
- Contador volumétrico de 3 cifras 120 l/min.
- Manguera Ø 25 de 2,5 m de aspiración con filtro y racores.
- Manguera Ø 25 de 4 m de impulsión racorada.
- Boquerel automático con racor giratorio.
- Con interruptor on/off tipo gasolinera



Ref.	8427429
BASE	141176

BOX BASE TIPO SURTIDOR



Ref.	l/min.	8427429
EMCTG	50	140346



Equipamiento:

- Electrobomba 50 l/min.
- Contador volumétrico de 4 cifras 120 l/min.
- Manguera Ø 20 de 2 m de aspiración con filtros y racores.
- Manguera Ø 20 de 4 m de impulsión racorada.
- Boquerel automático con racor giratorio.
- Con interruptor on/off tipo gasolinera.

CARENADA

NUEVO

Ref.	Voltios	l/min.	8427429
EMCTG1	220	50	142364





Con bomba eléctrica y enrollador

Equipamiento:

- Electrobomba 220 V 50 l/min. Con soporte metálico mural.
- Contador volumétrico de 3 cifras 120 l/min.
- Manguera Ø 25 de 2,5 m de aspiración con filtro y válvula de retención.
- Enrollador **automático** con manguera para gasoil de 10 m y manguera de acometida de 2 m racorada.
- Soporte pivotante enrollador.
- Boquerel automático 60 l/min.

Ref.	l/min.	
EMTE	60	8427429 142111

- Equipo completo con enrollador automático

Ref.	m	
EG10	10	8427429 140117

- Enrollador automático con soporte

NUEVO



Con bomba eléctrica de gran caudal

Equipamiento:

- Bomba eléctrica 220 V 100 l/min., equipada con bypass.
- Contador volumétrico de 3 cifras 120 l/min.
- Manguera Ø 30 de 2,5 m de aspiración con filtro metálico.
- Manguera Ø 30 de 4 m de impulsión racorada.
- Boquerel metálico tipo gasolinera.
- Bridas metálicas para su conexión entrada-salida.
- Soporte metálico mural.

Ref.	l/min.	
EMTG100	100	8427429 141145



METBOX/50/70 fijación a la pared

Equipamiento:

- Electrobomba 50 l/min. para METBOX50.
- Electrobomba 70 l/min. para METBOX70.
- Contador volumétrico de 3 cifras 120 l/min. para METBOX/50/70.
- Contador electrónico digital 5 cifras parcial y totalizador de 6 cifras para METBOX50DIG/70DIG
- Manguera Ø 25 de 2,5 m de aspiración racorada y con válvula de retención.
- Manguera Ø 25 de 4 m de impulsión racorada.
- Boquerel automático con racor giratorio.
- Filtro hidrosorbente modelo 50FM, que permite la eliminación de impurezas hasta 30 micras y elimina el agua contenida en el combustible. APTO para gasoil, no biodiesel.
- Armario fijación a la pared con cerradura y llaves.
- Dimensiones 64 x 44 x 31 cm.
- Se suministra con un cartucho de filtro de repuesto modelo 50RFM.

VERSIÓN CON CONTADOR VOLUMÉTRICO ANALÓGICO

Ref.	l/min.	
METBOX50	50	8427429 141855
METBOX70	70	140032

VERSIÓN CON CONTADOR ELECTRÓNICO DIGITAL

Ref.	l/min.	
METBOX50DIG	50	8427429 140056
METBOX70DIG	70	140094

NUEVO

NUEVO

METBOX50/70 (ANALÓGICO)



METBOX50 DIG/70 DIG (DIGITAL)





Tanques MINI-PORTER

Móvil de gasóleo



- Tanques de polietileno de alta densidad para el transporte de gasóleo (con exención total según Norma 1.1.3.1c ADR para el transporte de mercancías peligrosas que no excedan más de 450 litros por embalaje).
- Fabricados con pared de 5 mm, tapón de carga con válvula de seguridad y tapa con protección superior e indicador de nivel.
- Ranuras para facilitar la carga con elevadores o porta palets.

Equipamiento:

- Bomba a batería 12 V 40 l/min.
- Manguera Ø 20 de 6 m de impulsión racorada modelo **MI202706**.
- Pistola automática modelo **BOFG-2** de 60 l/min.
- Opción pistola automática contadora digital, modelo **BOFG-2CE** de 60 l/min.



Ref.	Descripción	Capacidad	Peso Kg	Dimensiones mm	normativa ADR	8427429
MINI230A	Boquerel automático	230 l	38	800x600x700	EXENTO	140711
MINI230AC	Automático + contador					143002
MINI440A	Boquerel automático	440 l	54	1200x800x820		140728
MINI440AC	Automático + contador					143019

Bombas eléctricas para trasvase de anticongelante

Batería 32 l/min.



Equipamiento:

- Electrobomba anticongelante 12 V - 24 V 32 l/min.
- Manguera Ø 20 de 2,5 m de aspiración con válvula de fondo.
- Manguera Ø 20 de 4 m de impulsión racorada.
- Boquerel manual plástico anticongelante.
- **Tiempo de trabajo recomendado en ciclos máximos de 20 min.**

Ref.	Voltios	l/min.	8427429
BF-136AC	12	32	141206
BF-136-1AC	24	32	141220

CUERPO

Ref.	Voltios	l/min.	8427429
BF-136-2AC	12	32	141244
BF-136-3AC	24	32	141480

Equipamiento:

- Racor entrada-salida Ø 20 mm.
- Filtro de aspiración con válvula.
- Abrazaderas.
- **Tiempo de trabajo recomendado en ciclos máximos de 20 min.**



Eléctrica 32 l/min.

Equipamiento:

- Electrobomba anticongelante 220 V 32 l/min.
- Manguera Ø 20 de 2,5 m de aspiración con válvula de fondo.
- Manguera Ø 20 de 4 m de impulsión racorada.
- Boquerel manual en plástico anticongelante.

Ref.	Voltios	l/min.	8427429
BF-132AC	220	32	142968

Opción con contador electrónico digital 120 l/min.

Ref.	Voltios	l/min.	8427429
BF-139AC	220	32	142975

Opción sin contador electrónico digital.

CUERPO

Ref.	Voltios	l/min.	8427429
BF-132-1AC	220	32	142951

Equipamiento:

- Racores entrada-salida Ø 20 mm.
- Filtro de aspiración con válvula.
- Abrazaderas.





Bombas eléctricas para trasvase de Urea-AdBlue

Batería 32 l/min.

Equipamiento:

- Electrobomba UREA 12 V - 24 V 32 l/min.
- Manguera Ø 20 de 2,5 m de aspiración con válvula de fondo.
- Manguera Ø 20 de 4 m de impulsión racorada.
- Boquerel manual plástico Urea-AdBlue.
- **Tiempo de trabajo recomendado en ciclos máximos de 20 min.**

Ref.	Voltios	l/min.	8427429
BF-136	12	32	142067
BF-136-1	24	32	142074

CUERPO

Ref.	Voltios	l/min.	8427429
BF-136-2	12	32	142081
BF-136-3	24	32	142098

Equipamiento:

- Racor entrada-salida Ø 20 mm.
- Filtro de aspiración con válvula.
- Abrazaderas.
- **Tiempo de trabajo recomendado en ciclos máximos de 20 min.**

Ref.	8427429
SBUF	141497

- Opción soporte para bidones de 200 l.



NUEVO

Batería 35 l/min.

Ref.	Voltios	l/min.	8427429
BF-136UR	12	35	142371
BF-136UR1	24	35	142388

Equipamiento:

- Electrobomba UREA 12 V - 24 V 35 l/min.
- Manguera Ø 20 de 2 m de aspiración con válvula de fondo.
- Manguera Ø 20 de 4 m de impulsión racorada.
- Boquerel manual plástico Urea-AdBlue.
- **Tiempo de trabajo recomendado en ciclos máximos de 30 min.**

CUERPO

Ref.	Voltios	l/min.	8427429
BF-136UR2	12	35	142395
BF-136UR3	24	35	142401

Equipamiento:

- Racor entrada-salida Ø 20 mm.
- Filtro de aspiración con válvula.
- Abrazaderas.
- **Tiempo de trabajo recomendado en ciclos máximos de 30 min.**



Eléctrica 32 l/min.

Equipamiento:

- Electrobomba Urea 220 V 32 l/min.
- Manguera Ø 20 de 2,5 m de aspiración con válvula de fondo.
- Manguera Ø 20 de 4 m de impulsión racorada.
- Boquerel manual en plástico Urea-AdBlue.

Ref.	Voltios	l/min.	8427429
BF-132	220	32	141268

Opción con contador electrónico digital 120 l/min.

Ref.	Voltios	l/min.	8427429
BF-139	220	32	142272

Opción sin contador electrónico digital.

CUERPO

Ref.	Voltios	l/min.	8427429
BF-132-1	220	32	141275

Equipamiento:

- Racores entrada-salida Ø 20 mm.
- Filtro de aspiración con válvula.
- Abrazaderas.

Ref.	8427429
SBUF	141497

- Opción soporte para bidones de 200 l.



NUEVO

Eléctrica - 35 l/min.

Equipamiento:

- Electrobomba UREA 230 V 35 l/min.
- Manguera Ø 20 de 2 m de aspiración con válvula de fondo.
- Manguera Ø 20 de 4 m de impulsión racorada.
- Boquerel manual plástico Urea-AdBlue.

Ref.	Voltios	l/min.	8427429
BF-132UR	220	35	142418

Opción con contador electrónico digital 120 l/min.

Ref.	Voltios	l/min.	8427429
BF-139UR	220	35	142425

Opción sin contador electrónico digital 120 l/min.

CUERPO

Ref.	Voltios	l/min.	8427429
BF-132UR1	220	35	142432



Equipamiento:

- Racor entrada-salida Ø 20 mm.
- Filtro de aspiración con válvula.
- Abrazaderas.



Conjunto mural con fijación lateral a contenedor

Equipo de suministro para la distribución de Urea-AdBlue a través de bomba eléctrica 220 V y contador digital. Con tubo de aspiración desde la tapa del contenedor, bastidor de anclaje por el lateral y pistola automática.

Equipamiento:

- Electrobomba Urea 220 V 40 l/min.
- Contador electrónico digital 120 l/min.
- Tubo de 1,5 m de aspiración, ajustable a la tapa del contenedor.
- Manguera Ø 20 de 4 m de impulsión racorada.
- Soporte mural de anclaje.
- Boquerel automático Urea-AdBlue.



Ref.	Voltios	l/min.	Depósito	 8427429
BF-132-2	220	40	Contenedor	142104

Nota: Se suministra sin depósito contenedor.



Contadores volumétricos

Analógico de gasoil 80 l/min.

- Para uso en circuitos con bombas de trasvase eléctricas equipadas de bypass y bombas manuales.




Ref.	Salida	 8427429
PF-61	Vertical	530291
PF-62	Horizontal	530307

- Mecanismo: Disco Oscilante
- Caudal min. / max.: De 20 a 80 l/min.
- Presión de utilización: De 0,1 a 3,5 Bar
- Temperatura de funcionamiento: -10° +50 °C
- Precisión: ± 1 %
- Indicador Parcial: Máx. 999 l
- Indicador Totalizador: Máx. 999999 l
- Conexiones entrada-salida: H 1" G (BSP)



Analógico de gasoil gran volumen 120 l/min.

- Mecanismo: Disco Oscilante
- Caudal min. / max.: De 20 a 120 l/min.
- Presión de utilización: De 0,1 a 3,5 Bar
- Temperatura de funcionamiento: -10° +50 °C
- Precisión: ± 1 %
- Indicador Parcial: Máx. 9999 l
- Indicador Totalizador: Máx. 9999999 l
- Conexiones entrada-salida: H 1" G (BSP)

Ref.	Salida	 8427429
PF-68	Vertical	141282
PF-69	Horizontal	141299





Electrónico digital de gasoil y biodiesel

• Mecanismo:	Turbina
• Caudal min/máx:	De 5 a 120 l/min.
• Presión máxima de utilización:	10 Bar
• Temperatura de funcionamiento:	-20° +70 °C
• Precisión:	± 1%
• Indicador parcial:	Máx. 99999 l
• Indicador totalizador:	Máx. 999999 l
• Conexiones entrada-salida:	M 1" G - M 1" G (BSP)
• Dimensiones:	100 x 75 x 54 mm



Ref.	Salida	8427429
PF-71	Vertical	141848

· Se puede girar para orientar la salida en horizontal.

Electrónico digital de Urea-AdBlue, agua y anticongelante

• Mecanismo:	Turbina
• Caudal min/máx:	De 5 a 120 l/min.
• Presión máxima de utilización:	10 Bar
• Temperatura de funcionamiento:	-20° +70 °C
• Precisión:	± 1%
• Indicador parcial:	Máx. 99999 l
• Indicador totalizador:	Máx. 999999 l
• Conexiones entrada-salida:	M 1" G - M 1" G (BSP)
• Dimensiones:	100 x 75 x 54 mm



Ref.	Salida	8427429
PF-70	Vertical	141329

· Se puede girar para orientar la salida en horizontal.



Boquereles para gasoil

Metálico gasoil

· Boquerel de aluminio manual 80 l/min. Con unión giratoria H 1" y conexión Ø 20 mm.

Ref.	l/min.	8427429
BOF-1	80	530109



Polipropileno gasoil

· Boquerel de polipropileno manual 80 l/min.
· Conexión Ø 20 mm.

Ref.	l/min.	8427429
BOF-2	80	530437



Polipropileno Urea-AdBlue y agua

· Boquerel de polipropileno manual 80 l/min.
· Conexión Ø 20 mm.

Ref.	l/min.	8427429
BOF-3	80	141305



Automático gasoil de 60 l/min.

· Boquerel automático 60 l/min. Con unión giratoria H 1" y conexión Ø 20 mm.
· Diámetro boquilla exterior 24,2 mm.

Ref.	l/min.	8427429
BOFG-2	60	530406



Ref.	Rosca	8427429
RG1	M 3/4" x H 3/4"	142463
RG2	M 3/4" x H 1"	140681

· RG2 Racor giratorio para BOFG-2

Automático gasoil con contador electrónico de 60 l/min.

· Boquerel automático con contador electrónico de 60 l/min. Con unión giratoria H 1" y conexión Ø 20 mm.
· Diámetro boquilla exterior 24,2 mm.
· Presión de utilización: Min 0,5 Bar – Max 3,5 Bar.
· Precisión ±3%.
· Indicador Parcial: 999,99 l.
· Indicador Total: 9999999 l.
· No se puede utilizar por gravedad ni se debe utilizar con gasolina.
· Alimentación: 2 pilas de AAA 1,5 V (incluidas).



Ref.	l/min.	8427429
BOFG-2CE	60	142289





Automático gasoil de 80 l/min.

- Boquerel automático 80 l/min. Con unión giratoria H1" y conexión Ø 25 mm.
- Diámetro boquilla exterior 28,2 mm.

Ref.	l/min.	8427429
BOFG-6	80	141879

- Racor giratorio para BOFG-6

Ref.	Rosca	8427429
RG3	M1" x H 1"	140698



Automático gasoil de 120 l/min.

- Boquerel automático 120 l/min. Con unión giratoria H 1" y conexión Ø 25 mm.
- Diámetro boquilla exterior 30,2 mm.

Ref.	l/min.	8427429
BOFG-3	120	140407

- Racor giratorio para BOFG-3

Ref.	Rosca	8427429
RG3	M 1" x H 1"	140698



Automático gasolina 45 l/min.

- Boquerel automático 45 l/min. Con unión giratoria H1" y conexión Ø 20 mm.
- Diámetro boquilla exterior 21 mm.

Ref.	l/min.	8427429
BOFG-5	45	141862

- Racor giratorio para BOFG-5

Ref.	Rosca	8427429
RG2	M 3/4" x H 1"	140681



Automático Urea-AdBlue de 40 l/min.

- Boquerel automático de 40 l/min.
- Conexión Ø 20 mm.

Ref.	l/min.	8427429
BOFG-4	40	141312

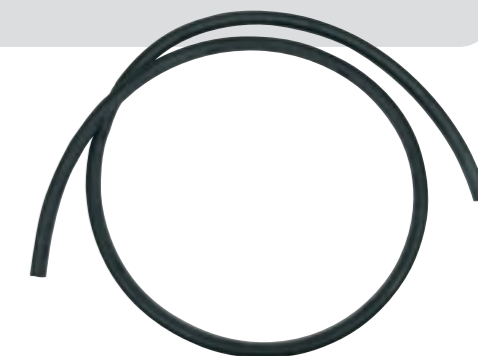


Accesorios para equipos de trasiego

Manguera para hidrocarburos

- Calidad industrial, manguera de impulsión en caucho sintético con armadura textil. Presión: 10 Bar.
- MG19 apta para suministro de anticongelante.
- MG20, MG25 y MG30 aptas para suministro de gas-oil/urea

Ref.	Ø Tubo	25 m	8427429
MG19	Ø Int. 19 mm Ø Ext. 28 mm	25 m	142777
MG20	Ø Int. 20 mm Ø Ext. 27 mm	25 m	140384
MG25	Ø Int. 25 mm Ø Ext. 35 mm	25 m	140506
MG30	Ø Int. 30 mm Ø Ext. 42 mm	25 m	141039



Manguera de impulsión

- Para servicio de combustibles con terminales prensados.
- Apta para suministro de Urea-AdBlue.

Manguera Ø Int. 20 mm Ø Ext. 27 mm.

Racores M 3/4" - M 1"

Ref.	Metros	8427429
MI202725	2,5	140735
MI202704	4,0	140742
MI202706	6,0	140759
MI202708	8,0	140766
MI202710	10,0	140773



Manguera Ø Int. 25 mm Ø Ext. 35 mm.

Racores M 1" - M 1"

Ref.	Metros	8427429
MI253525	2,5	140780
MI253504	4,0	140797
MI253506	6,0	140803
MI253508	8,0	140810
MI253510	10,0	140827

Manguera Ø Int. 30 mm Ø Ext. 42 mm.

Racores M 1" - M 1"

Ref.	Metros	8427429
MI304225	2,5	140834
MI304204	4,0	140841
MI304206	6,0	140858
MI304208	8,0	140872
MI304210	10,0	140865

Conexión rápida para manguera de gasóleo

Para conectar y desconectar manguera de alta presión de gasóleo con rapidez y sin pérdidas de tiempo intentando cambiar de un depósito a otro la manguera de los equipos. No ensucia ni tiene pérdidas de suministro.

Esta conexión rápida ha sido diseñada para reducir al mínimo la resistencia en presencia de altos caudales durante el suministro de gasóleo. Ahorras tiempo y fatiga con un solo clic.



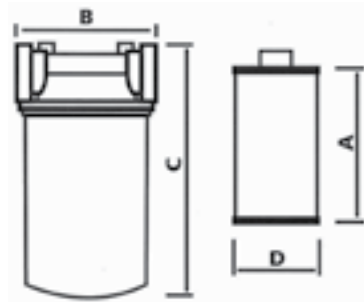
Ref.	Rosca	8427429
AR1F	H 1" - H 1"	141886

Filtros para aceite, gasóleo y biodiesel

Filtro hidrosorbente vaso de aluminio para aceite y gasóleo

- Filtros con vaso de aluminio y cartucho en tela metálica de acero inoxidable que permite la eliminación de impurezas hasta 100 micras. Máxima presión 2 Bar.
- Para su instalación en la aspiración del equipo de bombeo donde haya que proteger la entrada de partículas.

Ref.	Capacidad	Rosca	8427429
80FM	80 l/min.	H 3/4"	140513
120FM	120 l/min.	H 1"	140520



Filtro	80FM	120FM
B	120 mm	120 mm
C	170 mm	170 mm

Cartucho	120RFM
A	88 mm
D	76 mm

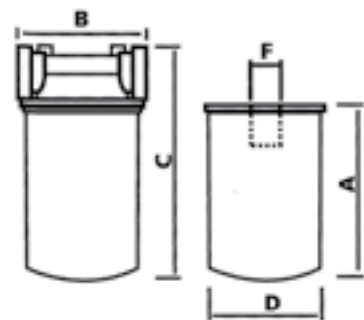
- Cartucho repuesto para filtros vaso de aluminio.

Ref.	Descripción	8427429
120RFM	Repuesto Ref. 80FM-120FM	140544

Filtro hidrosorbente con cartucho para aceite, gasóleo y biodiesel

- Filtros que permiten la eliminación de impurezas hasta 10 micras, pero no permiten la eliminación del agua contenida en el combustible. Máxima presión 12 Bar.
- Se suministra con cabezal portafiltro y conexión entrada-salida de fluido. APTO para aceite, gasóleo y biodiesel, NO APTO para motores "COMMON RAIL".
- Para su instalación en la salida de fluido de bombas centrífugas.

Ref.	Capacidad	Rosca	8427429
60FM	70 l/min.	H 1"	141916
65FM	100 l/min.	H 1"	141923



Filtro	60FM	65FM
B	100 mm	170 mm
C	200 mm	242 mm

Cartucho	60RFM	65RFM
A	145 mm	177 mm
D	93 mm	127 mm
F	3/4" BSP	1" 1/4 BSP

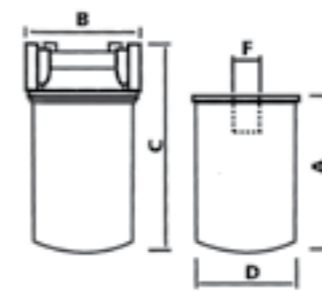
- Cartucho repuesto para filtros aceite, gasóleo y biodiesel.

Ref.	Descripción	8427429
60RFM	Repuesto Ref. 60FM	141930
65RFM	Repuesto Ref. 65FM	141947

Filtro hidrosorbente con cartucho separador agua-gasóleo

- Filtros que permiten la eliminación de impurezas hasta 30 micras, también permiten la eliminación del agua contenida en el combustible, evitando el suministro de gasóleo contaminado. Máxima presión 3,5 Bar.
- Se suministra con cabezal portafiltro y conexión de entrada-salida de fluido.
- Para su instalación en la salida de fluido de bombas centrífugas.

Ref.	Capacidad	Rosca	8427429
50FM	70 l/min.	H 1"	141336
55FM	100 l/min.	H 1"	141343



Filtro	50FM	55FM
B	100 mm	170 mm
C	265 mm	335 mm

Cartucho	50RFM	55RFM
A	210 mm	270 mm
D	96 mm	127 mm
F	1"/12UNF	1"/16UNF

- Cartucho repuesto para filtros separador agua-gasóleo.

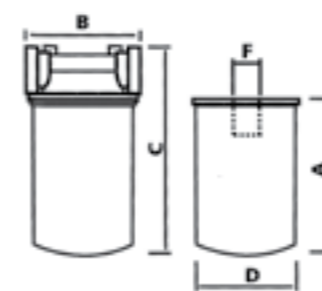
Ref.	Descripción	8427429
50RFM	Repuesto Ref. 50FM	141350
55RFM	Repuesto Ref. 55FM	141367



Filtro hidrosorbente con cartucho separador agua-biodiesel

- Filtros que permiten la eliminación de impurezas hasta 10 micras, también permiten la eliminación del agua contenida en el combustible, evitando el suministro de biodiesel contaminado. Máxima presión 3,5 Bar.
- Se suministra con cabezal portafiltro y conexión entrada-salida de fluido. APTO para motores "COMMON RAIL".
- Para su instalación en la salida de fluido de bombas centrífugas.

Ref.	Capacidad	Rosca	8427429
50FMBD	70 l/min.	H 1"	141954
55FMBD	100 l/min.	H 1"	141961



Filtro	50FMBD	55FMBD
B	100 mm	170 mm
C	265 mm	335 mm

Cartucho	50RFMBD	55RFMBD
A	210 mm	270 mm
D	96 mm	127 mm
F	1"/12UNF	1"/16UNF

- Cartucho repuesto para filtros separador agua-biodiesel.

Ref.	Descripción	8427429
50RFMBD	Repuesto Ref. 50FMBD	141978
55RFMBD	Repuesto Ref. 55FMBD	141985

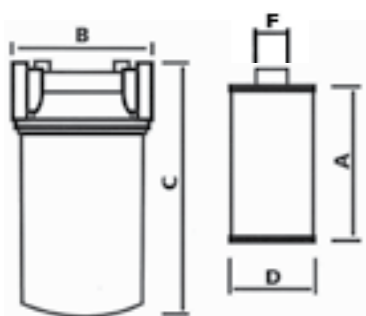




Filtro hidrosorbente transparente con cartucho para aceite, gasóleo y biodiesel

- Filtros que permiten la eliminación de impurezas hasta 5 micras, pero no permiten la eliminación del agua contenida en el combustible. Máxima presión 3,5 Bar.
- Se suministra con cabezal portafiltro y conexión entrada-salida de fluido. APTO para aceite, gasóleo y biodiesel, APTO para motores "COMMON RAIL".
- Para su instalación en la salida de fluido de bombas centrífugas.

Ref.	Capacidad	Rosca	8427429
90FM	100 l/min.	H 1"	141992



Filtro	90FM
B	170 mm
C	290 mm

Cartucho	90RFM
A	110 mm
D	75 mm
F	1" BSP

- Cartucho repuesto para filtros aceite, gasóleo y biodiesel.

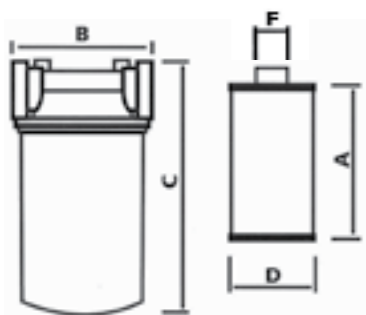
Ref.	Descripción	8427429
90RFM	Repuesto Ref. 90FM	142012



Filtro hidrosorbente transparente con cartucho separador agua-gasóleo

- Filtros que permiten la eliminación de impurezas hasta 35 micras, también permiten la eliminación del agua contenida en el combustible, evitando el suministro de gasóleo contaminado. Máxima presión 3,5 Bar.
- Se suministra con cabezal portafiltro y conexión de entrada-salida de fluido.
- Para su utilización en la salida de fluido de bombas centrífugas.

Ref.	Capacidad	Rosca	8427429
70FM	70 l/min.	H 1"	142029



Filtro	70FM
B	170 mm
C	290 mm

Cartucho	70RFM
A	140 mm
D	75 mm
F	1" BSP

- Cartucho repuesto para filtro separador agua-gasóleo.

Ref.	Descripción	8427429
70RFM	Repuesto Ref. 70FM	142036



Filtros de aspiración en acero inoxidable con válvula de retención

Ref.	Rosca	8427429
FAVR1	H 3/4"	140490
FAVR2	H 1"	140483



Filtro de aspiración con válvula de retención y cierre de seguridad

- Filtro antiresiduo con apertura y cierre de seguridad para evitar pérdidas por razones medioambientales.
- Cuerpo en plástico de gran robustez y resistente a los impactos para evitar daños en máquinas, depósitos, etc.
- Bajas pérdidas de carga.
- Bloqueo y desbloqueo rápido (OPEN/CLOSE).

Ref.	Rosca	8427429
FAVR5	H 1"	142128



Filtros de aspiración en termoplástico de alta resistencia

- Filtros para manguera.

Ref.	Rosca	8427429
FATP1	Ø 20	140551
FATP2	Ø 25	140599



- Filtro registrable en Y.

Ref.	Rosca	8427429
FRY1	HH 3/4"	140582
FRY2	HH 1"	140575



- Válvula de fondo con filtro.

Ref.	Rosca	8427429
VFF1	H 1"	140568





Racores portamanguera

· En latón.



MACHO		
Ref.	Rosca / Diámetro	8427429
RPL1	M 3/4" x Ø 20 mm	140605
RPL2	M 3/4" x Ø 25 mm	140612
RPL4	M 1" x Ø 20 mm	140636
RPL5	M 1" x Ø 25 mm	141046
RPL6	M 1" x Ø 30 mm	141053



HEMBRA		
Ref.	Rosca / Diámetro	8427429
RPL10	M 3/4" x Ø 20 mm	142476
RPL11	M 3/4" x Ø 25 mm	142487
RPL12	M 1" x Ø 25 mm	142494
RPL13	M 1" x Ø 30 mm	142500

NUEVO

· En termoplástico alta resistencia.

MACHO		
Ref.	Rosca / Diámetro	8427429
RPT1	M 3/4" x Ø 20 mm	140643
RPT2	M 3/4" x Ø 25 mm	140650
RPT3	M 1" x Ø 20 mm	140667
RPT4	M 1" x Ø 25 mm	140674



Soporte metálico para fijación de bombas de gasóleo

· Soporte capilla para estaciones murales EMTGM y EMTGA.

Ref.	8427429
SPCM	140704



Bombas neumáticas para aceite

Ratio 3:1

- De media presión para el trasvase a caudales medios de lubricantes de alta viscosidad y la distribución a través de tuberías, enrolladores y contadores.
- Recomendadas para conjuntos móviles, bidón, o cisterna.
- Bombas de doble efecto. Presión de utilización entre 2-8 Bar. Ratio de la bomba 3:1 Caudal de trabajo 14 l/min. Presión máxima de fluido 24 Bar. Ø tubo bomba 40 mm. Conexión de salida fluido M 1/2" Gas. Conexión de salida aire H 1/4" Gas. Para utilización con aceites medios de lubricantes de alta viscosidad hasta SAE 90.

ISO VG 320 - SAE 90					
Ref.	Bidón	Tubo Aspiración		Altura total	8427429
		Diámetro	Altura	Bomba	
BAN60	60 l	Ø 40	750 mm	1050 mm	120232
BAN200	200 l	Ø 40	950 mm	1250 mm	120249
BAN1000	Contenedor	Ø 40	1300 mm	1600 mm	120270
BMURAL3	Montaje mural	Ø 40	950 mm	530 mm	120416

Ratio 5:1

- De alta presión para distribución de todo tipo de aceites con independencia de su viscosidad, a través de largas conducciones.
- Recomendadas para conjuntos móviles, bidón, cisterna ó mural.
- Bomba de simple efecto. Presión de utilización entre 2-8 Bar. Ratio de la bomba 5:1 Caudal de trabajo 14 l/min. Presión máxima de fluido 40 Bar. Ø tubo bomba 40 mm. Conexión de salida fluido M 1/2" Gas. Conexión de salida aire H 1/4" Gas. Para utilización con valvulinas y todo tipo de aceites hasta SAE 140.

ISO VG 680 - SAE 140					
Ref.	Bidón	Tubo Aspiración		Altura total	8427429
		Diámetro	Altura	Bomba	
BAN560	60 l	Ø 40	750 mm	1050 mm	120331
BAN5200	200 l	Ø 40	950 mm	1250 mm	120324
BAN51000	Contenedor	Ø 40	1300 mm	1600 mm	120317
BMURAL	Montaje mural	Ø 40	950 mm	530 mm	120287

Ratio 6:1

- De alta presión para la distribución de todo tipo de aceites de alta viscosidad, a través de largas conducciones. Para aplicaciones de sistemas centralizados donde se requieran varios puestos de trabajo provistos de enrolladores y contadores.
- Recomendado para conjuntos móviles y bidones.
- Bomba de simple efecto para bidón y doble efecto para mural. Presión de utilización entre 2-8 Bar. Ratio de la bomba 6:1 caudal de trabajo 32 l/min. Presión máxima de fluido 48 Bar. Ø tubo bomba 40 mm. Conexión de salida fluido M 3/4" Gas. Conexión de salida aire H 1/2" Gas. Para utilización con valvulinas y todo tipo de aceites hasta SAE 240.

ISO VG 1000 - SAE 240					
Ref.	Bidón	Tubo Aspiración		Altura total	8427429
		Diámetro	Altura	Bomba	
BAN6200	200 l	Ø 40	950 mm	1270 mm	120409
BMURAL6	Montaje mural	Ø 40	320 mm	530 mm	120478





Ratio 10:1

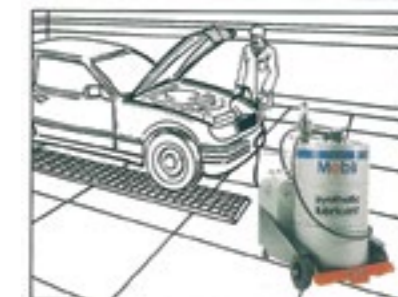
- De alta presión y gran caudal. Bombas diseñadas para la distribución de todo tipo de aceites, con independencia de su viscosidad a través de muy largas conducciones. Diseñadas para trabajar en unas condiciones muy exigentes. Para aplicaciones de sistemas centralizados donde se requieren varios puestos de trabajo provistos de enrolladores y contadores.
- Recomendados para conjuntos móviles, bidón, cisterna o mural.
- Bomba de doble efecto. Presión de utilización entre 2-8 Bar. Ratio de la bomba 10:1. Caudal de trabajo 25 l/min. Presión máxima de fluido 80 Bar. Ø Tubo Bomba 40 mm. Conexión de salida de fluido M 1" Gas.
- Conexión de salida aire H 1/2" Gas. Para utilización con valvulas y todo tipo de aceites hasta SAE 240.

ISO VG 1000 - SAE 240					
Ref.	Bidón	Tubo Aspiración		Altura total	8427429
		Diámetro	Altura	Bomba	
BAN10200	200 l	Ø 40	950 mm	1270 mm	120423
BAN101000	Contenedor	Ø 40	1300 mm	1600 mm	120430
BMURAL10	Montaje mural	Ø 40	320 mm	530 mm	120447



Equipos neumáticos de aceite para bidones

- Bombas neumáticas de media presión para el trasvase a caudales medios de lubricantes de alta viscosidad. Viscosidad máxima SAE 90.
- Equipados con pistola control para aceite-media presión. Rosca conexión M 1/2" Gas.
- Latiguillo de 3 m. de longitud Ø 1/2" con terminales H-H 1/2" giratorio rosca Gas.
- Bomba ratio 3:1.
- Tubo bomba Ø 40 mm. Caudal de trabajo 14 l/min.
- Presión min-max de aire: 2-8 Bar.
- Presión máxima de fluido: 24 Bar.
- Altura ENAF-1= 1.050 mm. Altura ENAF-2= 1.250 mm.



FIJO		
Ref.	Bidón	8427429
ENAF-1	60 l	500393
ENAF-2	200 l	500409



Bomba neumática para anticongelante y lubricantes de baja viscosidad

Ratio 1,3:1

- De baja presión para el trasvase a caudales altos de lubricantes de baja viscosidad. Sus juntas en Viton la hacen compatible con fluidos ligeramente agresivos como anticongelante (glicol), desengrasantes, etc.
- Recomendadas para conjuntos móviles, bidón o cisterna.
- Bomba de simple efecto. Presión de utilización entre 2-8 Bar. Ratio de la bomba 1,3:1.
- Caudal de trabajo 35 l/min. Presión máxima de fluido 9 Bar. Ø tubo bomba 55 mm. Conexión de salida fluido M 3/4" Gas. Conexión de salida de aire H 1/4" Gas. Para utilización con valvulas y todo tipo de aceites hasta SAE 50.

ISO VG 220 - SAE 50					
Ref.	Bidón	Tubo Aspiración		Altura total	8427429
		Diámetro	Altura	Bomba	
BAN13200	200 l	Ø 55	950 mm	1180 mm	120454
BMURAL13	Montaje mural	Ø 55	250 mm	530 mm	120461



MÓVIL		
Ref.	Bidón	8427429
ENAMF-1	60 l	500416



MÓVIL		
Ref.	Bidón	8427429
ENAMF-2	200 l	500423

- Equipados con carretilla portabidones para su fácil transporte.



NUEVO

MÓVIL CON ENROLLADOR		
Ref.	Bidón	8427429
ENAMF-3	200	142517

- Con enrollador de manguera de 15 m H 1/2" GAS (BSP)
- Con manguera de acometida de 2 m H 1/2" GAS (BSP)
- Con pistola contadora digital modelo PF-60



Equipo para suministro de aceite desde contenedor de 1.000 l



- Bomba neumática equipada directamente a contenedor para el trasvase a caudales medios de lubricantes de alta viscosidad. Indicada para su utilización con todo tipo de aceites hasta SAE 90.

· Caudal 7-11 l/min. dependiendo de la viscosidad del aceite.

Equipamiento:

- Bomba ratio 3:1 doble efecto con tubo prolongador de 1.300 mm para contenedor y adaptador de sujeción, modelo **BAN1000**.
- Pistola contadora electrónica con preselección de la cantidad de aceite a suministrar, modelo **PF-64**.
- Manguera para distribución de aceite de 10 m tipo R1. Ø 1/2".

NOTA: Se suministra sin depósito contenedor.

Ref.	Depósito	8427429
ENAC1000	Contenedor	140889

Equipo para suministro de aceite con enrollador, contador y bastidor fijación superior a contenedor



- Conjunto de bomba neumática de media presión para el trasvase a caudales medios de lubricantes de alta viscosidad. Con aspiración directa desde contenedor, bastidor de anclaje con soporte L antigoteo, enrollador de manguera y pistola contadora. Indicada para su utilización con todo tipo de aceites hasta SAE 90. Caudal de trabajo 14 l/min. dependiendo de la viscosidad del aceite.

Equipamiento:

- Bomba ratio 3:1 doble efecto con tubo prolongador de 1.300 mm para contenedor y adaptador de sujeción, modelo **BAN1000**.
- Pistola contadora electrónica para aceite, modelo **PF-60**.
- Filtro regulador rosca 1/4" modelo **FRF-1**.
- Enrollador abierto con 15 m de manguera tipo R1 Ø 1/2" y manguera de acometida de 2 m Ø 1/2" modelo **EAA-2**.
- Bastidor de anclaje con soporte L antigoteo.

NOTA: Se suministra sin depósito contenedor.

Ref.	Depósito	8427429
ENAC1001	Contenedor	142142




Conjunto mural con enrollador y contador



- Conjunto mural para distribución de aceite con enrollador y contador para bidón de 200 litros o contenedor de 1.000 litros.
- Conjunto de bomba neumática mural de alta presión para la distribución de aceites con independencia de su viscosidad, a través de largas distancias. Con aspiración remota a toma superior de bidón o contenedor, enrollador de manguera y pistola contadora electrónica con preselección. Especialmente indicada para su utilización con valvulinas y todo tipo de aceites hasta SAE 180. Caudal 13 l/min. dependiendo de la viscosidad del aceite.

Equipamiento:

- Bomba ratio 5:1 simple efecto con soporte mural, modelo **BMURAL**.
- Pistola contadora electrónica con preselección de la cantidad de aceite a suministrar, modelo **PF-64**.
- Enrollador abierto con 10 m de manguera tipo R1 Ø 1/2" y manguera de acometida de 2 m Ø 1/2" modelo **EAA-1**.

Ref.	 8427429
CMAEC1000	140902

Equipo para suministro de aceite fijación lateral a contenedor




- Conjunto de bomba neumática de media presión para el trasvase a caudales medios y lubricantes de alta viscosidad. Con aspiración a toma inferior del contenedor, bastidor de anclaje por el lateral y pistola contadora. Indicada para su utilización con valvulinas y todo tipo de aceites hasta SAE 90. Caudal de trabajo 14 l/min. dependiendo de la viscosidad del aceite.

Equipamiento:

- Bomba ratio 3:1 doble efecto con bastidor fijación al contenedor, modelo **BMURAL3**
- Pistola contadora electrónica para aceite, modelo **PF-60**.
- Regulador de caudal rosca 1/4" Gas, modelo **REF-1**.
- Manguera de aspiración a contenedor Ø 1" con codo y adaptador a toma inferior. Rosca de conexión H 2" Gas.
- Manguera para distribución de aceite de 3 m tipo R1 Ø 1/2"
- Soporte mural para bomba.

NOTA: Se suministra sin depósito contenedor.

Ref.	Depósito	 8427429
CCAEC1001	Contenedor	142159

Equipo para suministro de aceite con enrollador, contador y bastidor fijación lateral a contenedor


- Conjunto de bomba neumática de alta presión para la distribución de todo tipo de aceites con independencia de su viscosidad, a través de largas distancias. Con aspiración a toma inferior del contenedor, bastidor de anclaje por el lateral con soporte L antigoteo, enrollador de manguera y pistola contadora electrónica con preselección. Especialmente indicada para utilización con valvulinas y todo tipo de aceites hasta SAE 180. Caudal de trabajo 13 l/min. dependiendo de la viscosidad del aceite.

Equipamiento:

- Bomba ratio 5:1 simple efecto con bastidor fijación al contenedor, modelo **BMURAL**.
- Pistola contadora electrónica con preselección de la cantidad de aceite a suministrar, modelo **PF-64**.
- Filtro regulador de caudal rosca 1/4" Gas, modelo **FRF-1**.
- Manguera de aspiración a contenedor Ø 1", con codos y adaptador a toma inferior. Rosca conexión H 2" Gas.
- Enrollador abierto con 15 m de manguera tipo R1 Ø 1/2" y manguera de acometida de 2 m Ø 1/2", modelo **EAA-2**.
- Soporte mural para bomba y enrollador.
- Bastidor de anclaje con soporte L antigoteo.

NOTA: Se suministra sin depósito contenedor.



Ref.	Depósito	 8427429
CCAEC1000	Contenedor	140896



Contenedores IBC

Los contenedores IBC de 1000 litros, son envases robustos, fiables y prácticos que sirven para almacenar agua, gasoil, aceite, etc. y que ofrecen una serie de ventajas con respecto a los envases convencionales:

- Sencillo llenado y manipulación.
- Ahorro de espacio. Se pueden apilar hasta 4 alturas.
- Vaciado óptimo dejando un mínimo residuo en el fondo.
- Se pueden reutilizar.

CONSIDERACIONES PARA LA ELECCIÓN DEL MODELO DE IBC

- Tipo de producto a transportar.
- Peligrosidad del producto (Nº UN).
- Densidad del producto a transportar.
- Condiciones logísticas de utilización.
- Los Contenedores IBC están fabricados en polietileno de alta densidad (HDPE) y son aptos para uso alimentario con su certificado (FDA).

Especificar en el pedido si se quiere con certificado alimentario o certificado "UN".

IBC 1600 - "UN" o alimentario

- IBC de 1.000 l, capaz de contener productos de una densidad igual o inferior a 1,6.
- Es un envase óptimo para el transporte de fluidos bajo condiciones logísticas habituales.
- Disponibilidad en palets de madera, metal y plástico. **(Para consultas de precio especificar tipo de palet).**

Versión "UN" = Homologación UN31 HA1/Y. Homologado de acuerdo con la normativa vigente para el transporte de mercancías peligrosas y obligatorio si se transporta el contenedor con carburantes, como el gasoil, gasolina, benzina, etc.

Nota: Estos contenedores tendrán un tratamiento de pedido independiente al resto de catálogo de Faherma. Al no disponer de tarifa de precios generalizada, el precio a ofertar será siempre de forma individualizada dependiendo de la zona a suministrar y con portes pagados. Esto quiere decir que no cuenta para el importe mínimo de portes pagados hasta destino de otros artículos, ya que se enviarán directamente desde nuestro fabricante.

Rogamos que para cualquier solicitud de precio y plazo se pongan en contacto con Faherma o con su responsable comercial de zona.

El plazo de entrega estimado desde la confirmación del pedido será aproximadamente de una semana.



IBC 1.000 l DENSIDAD 1,6

Ref.	Palet	Dimensiones cm	Vol m ³	Peso	Boca Llenado	8427429
IBCSTMD	Madera	120 x 100 x 116	1,4	65	150 mm	690070
IBCSTPT	Plástico	120 x 100 x 116		59		690087
IBCSTMT	Metal	120 x 100 x 116		56		690094

Disponibles con certificado alimentario o certificado "UN". Especificar en el pedido

Pistolas y contadores para aceite

Pistola de control

- Pistola con empuñadura ergonómica.
- Racor giratorio M 1/2" Gas y tubo de Ø 16 mm.
- Incorpora boquilla antigoteo.



Ref.	8427429
PAF	530475

Pistolas contadoras electrónicas

- Pistola contadora electrónica provista de cámara volumétrica de engranajes ovales, registrador electrónico de cristal líquido y lectura digital con indicador parcial de la cantidad suministrada (999). Permite el control de los volúmenes trasvasados.
- Fluidos compatibles: aceite hasta SAE 240, glicol y soluciones de refrigerante.

CARACTERÍSTICAS TÉCNICAS:

- Rosca de conexión: M giratorio 1/2" G (BSP) en modelos PF-60, PF-64 y PF-73
- Rosca de conexión: H giratorio 1/2" G (BSP) en modelo PF-74
- Rosca de conexión: M 1/2" G (BSP)
- Entrega: 1-20 l/min.
- Temperatura: min. -10 °C max. 50 °C
- Viscosidad del fluido: min. SAE 5 max. SAE 240
- Presión: min. 1 Bar max. 50 Bar
- Precisión: + - 0,5 %



ACEITE SIN PRESELECCIÓN

Ref.	Extensión	8427429
PF-60	Rígida curva con boquilla automática	530031
PF-60-1	Flexible 80° curvo con boquilla automática	142524

- Alimentación: 2 x 1,5 V pilas alcalinas incluidas.
- Para su utilización con equipos y bombas neumáticas para el trasvase de aceites.

ACEITE SIN PRESELECCIÓN

Ref.	8427429
PF-74	142173

- Alimentación: 2 x 1,5 V pilas alcalinas incluidas.
- Para su utilización con electrobombas (220 V) para el trasvase de aceites.





ACEITE CON PRESELECCIÓN

Ref.	8427429
PF-64	140926

- Con preselección de la cantidad a suministrar.
- Alimentación: 2 x 9 V pilas alcalinas incluidas.
- **Para su utilización con equipos y bombas neumáticas para el trasvase de aceite.**

ANTICONGELANTE SIN PRESELECCIÓN

Ref.	8427429
PF-73	142166

- Alimentación: 2 x 1,5 V pilas alcalinas incluidas.
- **Para su utilización con equipos y bombas neumáticas para el trasvase de fluidos ligeramente agresivos como anticongelante (glicol).**

Contador volumétrico de línea electrónico

- Contador para ser intercalado en una línea de fluido o para ensamblar en una pistola. Permite el control del volumen trasvasado. Provisto de cámara volumétrica de engranajes ovales, registrador electrónico de cristal líquido y lectura digital con indicador parcial de la cantidad suministrada (999).
- Fluidos compatibles: aceite hasta SAE 240, glicol y soluciones de refrigerante.



CARACTERÍSTICAS TÉCNICAS:

- Rosca de conexión: M 1/2" G (BSP)
- Entrega: 1-20 l/min.
- Temperatura: min. -10 °C. max. 50 °C
- Viscosidad del fluido: min. SAE 5 max. SAE 240
- Presión: min. 1 Bar max. 50 Bar
- Precisión: + - 0,5 %
- Alimentación: 2 x 1,5 V pilas alcalinas incluidas

Ref.	8427429
PF-65	140933

Protector antigolpes

Para contador electrónico PF-60, PF-65.



Ref.	8427429
PROT	140957

Contador volumétrico electrónico para aceite alto caudal



Ref.	8427429
PF-66	140940

- Contador para ser intercalado en una línea de distribución de fluido o para acoplar a bombas eléctricas de trasvase, permitiendo el control de los volúmenes trasvasados.
- Provisto de cámara volumétrica de engranajes ovales, registrador electrónico de cristal líquido y lectura digital con indicador parcial de la cantidad suministrada (999) y tecla de calibración.
- Fluidos compatibles: aceite hasta SAE 240, anticongelante, soluciones de refrigerante.

CARACTERÍSTICAS TÉCNICAS:

- Rosca de conexión: H 1" G (BSP)
- Entrega: 20-90 l/min.
- Temperatura: min. -10 °C. max. 50 °C
- Viscosidad del fluido: min. SAE 5 max. SAE 240
- Presión: max. 50 Bar
- Precisión: + - 0,5 %
- Alimentación: 2 x 1,5 V pilas alcalinas incluidas

Accesorios para equipos neumáticos

Adaptador

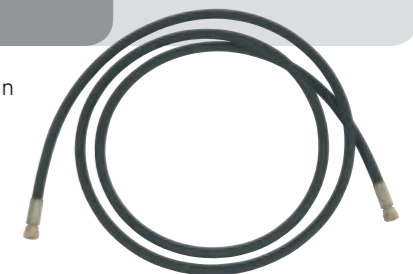
- Adaptador para fijación de bombas neumáticas a bidón de aceite.



Ref.	Diámetro	8427429
AFBA	40	120256

Manguera para distribución de aceite media presión

- Tubo flexible Ø 1/2" con una trenza de acero. Terminales prensados con tuerca giratoria. Presión máxima de trabajo 160 Bar.



Ref.	Longitud	Rosca	8427429
MDA3	3 m	H 1/2" Gas (BSP) - H 1/2" Gas (BSP)	120263
MDA5	5 m	H 1/2" Gas (BSP) - H 1/2" Gas (BSP)	120294

Carros portabidones

Ref.	8427429
CAR2550	120089

- Carro para bidón de 60 litros.

Ref.	8427429
CAR200	120072

- Carro para bidón de 200 litros.

Ref.	8427429
CAR2001	120720

- Carro extrafuerte para bidón de 200 kg.

NUEVO





Bombas eléctricas para trasvase de aceites industriales

Eléctrica 20-50 l/min.

NORMATIVA
IP55

- Bomba autoaspirante eléctrica de media presión para el trasvase a caudales medios de lubricantes de alta viscosidad. Indicada para su utilización con todo tipo de aceites hasta SAE 90. El caudal depende de la viscosidad del aceite a trasvasar. Protección IP55. Cable eléctrico (220 V) y conmutador. Equipada con bypass.
- Presión máxima 6 Bar.
- **Máxima altura de trasvase:** con un equipamiento habitual como manguera, boquerel manual o pistola contadora, su altura máxima de trasvase puede llegar a 10 m.
- **Máxima aspiración:** 2,5 m sin válvula de fondo y 4 m con válvula de fondo.
- **Máxima longitud de trasvase:** manteniendo la misma capacidad, con una manguera de impulsión de 1" Gas Ø 25 es capaz de trasvasar hasta 12 m en horizontal.



Ref.	l/min.	8427429
BF-117 (pistola manual de aceite)	20	530420
BF-117-2 (pistola manual de aceite)	50	141718
BF-117-4 (pistola contadora electrónica)	20	142180

Equipamiento:

- Pistola de control para aceite.
- Manguera Ø 25 de 2,5 m de aspiración con filtro.
- Manguera Ø 20 de 2,5 m de impulsión racorada. Para BF-117 y BF-117-4.
- Manguera Ø 25 de 2,5 m de impulsión racorada. Para BF-117-2.

CUERPO

Ref.	l/min.	8427429
BF-117-1	20	140964
BF-117-3	50	141725

Equipamiento:

- Racor portamanguera en latón de entrada Ø 25 mm.
- Racor portamanguera en latón de salida Ø 20 mm.
- Filtro aspiración Ø 25 mm.



BF-117, BF-117-1 y BF-117-4 Motor monofásico de 750 W - 1" HP.
BF-117-2 y BF-117-3 Motor monofásico de 1200 W - 1,5" HP.

Batería 12/24 V - 10 l/min.

- Bomba autoaspirante eléctrica de media presión para el trasvase a caudales medios de lubricantes de alta viscosidad. Indicada para su utilización con todo tipo de aceites hasta SAE 90. El caudal depende de la viscosidad del aceite a trasvasar. Protección IP55. Cable de conexión de la batería con pinzas y conmutador. Soporte fijación para su colocación en vertical u horizontal. Equipada con bypass.
- Presión Máxima: 4 Bar.
- **Máxima altura de trasvase:** con un equipamiento habitual como manguera, boquerel manual o pistola contadora, su altura máxima de trasvase puede llegar a 2-3 m.
- **Máxima aspiración:** 2,5 m sin válvula de fondo y 4 m con válvula de fondo.
- **Máxima longitud de trasvase:** manteniendo la misma capacidad, con una manguera de impulsión de 3/4" Gas Ø 20 es capaz de trasvasar hasta 4 m en horizontal.

Tiempo de trabajo recomendado en ciclos máximos de 30 min.



Ref.	Voltios	l/min.	8427429
BF-118	12	10	140339
BF-118-1	24	10	141107

Equipamiento:

- Pistola de control para aceite.
- Manguera Ø 20 de 2,5 m. de aspiración con filtro.
- Manguera Ø 20 de 2,5 m de impulsión racorada.

CUERPO

Ref.	Voltios	l/min.	8427429
BF-118-2	12	10	141114
BF-118-3	24	10	141121

Equipamiento:

- Racores conexión entrada-salida Ø 20.
- Filtro de aspiración Ø 20.





Para trasvase de aceites usados, sucios o en presencia de agua

NUEVO

- Bomba autoaspirante eléctrica de media presión para el trasvase a caudales medios de lubricantes usados, sucios o en presencia de agua.
- El caudal depende de la viscosidad, temperatura y densidad del aceite a trasvasar, así como si se aspira cualquier tipo de impurezas que pueda rebajar el rendimiento de la bomba. Dependiendo de esto las capacidades pueden oscilar entre 2-10 l/min.
- Indicada para su utilización con todo tipo de aceites hasta SAE 40.
- El rodete de la bomba es de goma y por tanto facilita su funcionamiento en presencia de impurezas, evitando fácilmente la rotura del mismo.
- Presión máxima: 1 BAR
- **Máxima aspiración:** 2,5 m sin válvula de fondo y con filtro.
- **Máxima longitud de trasvase:** 2,5 m manteniendo la misma capacidad, con una manguera de impulsión de 3/4" Gas Ø 20 es capaz de trasvasar hasta 4 m en horizontal.
- No utilizar nunca con gasoleo, gasolina, líquidos inflamables y productos químicos.

ELÉCTRICA ACEITE USADO 10 l/min

Ref.	l/min	8427429
BF-117-6	2-10	142531



Equipamiento:

- Pistola de control para aceite.
- Manguera Ø 20 de 2,5 m. de aspiración con filtro.
- Manguera Ø 20 de 2,5 m de impulsión racorada.
- Racores portamanguera entrada-salida en latón Ø 20.

CUERPO

Ref.	l/min	8427429
BF-117-7	2-10	142548

Equipamiento:

- Racor portamanguera en latón de entrada Ø 20.
- Racor portamanguera en latón de salida Ø 20.
- Filtro de aspiración Ø 20.



- No se oxidan en presencia de aceites mezclados con agua.

ELÉCTRICA ACEITE USADO + AGUA 10 l/min

Ref.	l/min	8427429
BF-117-8	2-10	142555

Equipamiento:

- Pistola de control para aceite.
- Manguera Ø 20 de 2,5 m. de aspiración con filtro.
- Manguera Ø 20 de 2,5 m de impulsión racorada.
- Racores portamanguera entrada-salida en inox. Ø 20.



CUERPO

Ref.	l/min	8427429
BF-117-9	2-10	142562

Equipamiento:

- Racor portamanguera en inox de entrada Ø 20.
- Racor portamanguera en inox de salida Ø 20.
- Filtro de aspiración Ø 20.



REPUESTO RODETE

Ref.	8427429
ROD	142579





Equipo para descontaminación de aceite

NORMATIVA
IP55

Es el equipo ideal para descontaminar el aceite de partículas en suspensión. La unidad se aplica en aquellos casos en que las instalaciones hidráulicas o de lubricación de las máquinas requieren que el aceite en circulación esté libre de impurezas. El grupo de filtración está compuesto por una bomba volumétrica de paletas que aspira el aceite a depurar, enviándolo a un filtro de cartucho de alta capacidad filtrante, que lo limpia de las impurezas que contenga.

Características técnicas:

- Soporte montado sobre ruedas de estructura tubular con tratamiento anticorrosión y pintura de acabado para uso exterior.
- Bomba autoaspirante de paletas, motor de inducción autoventilado IP55, con protección térmica e interruptor de on/off. Caudal 25-30 l/min. dependiendo de la viscosidad del aceite.
- Filtro intercambiable. Cuerpo filtrante de papel con capacidad de filtración de 10 u. **Se suministra de serie con un cartucho de repuesto de filtro modelo 60RFM.**
- Manómetro para señalización de obstrucción filtro.
- Mangueras de aspiración e impulsión de 2 m.

Ref.	l/min.	8427429
DEP1	25-30	141473



Recuperador y aspirador de aceite, gasolina-gasóleo

Recuperador usado por gravedad



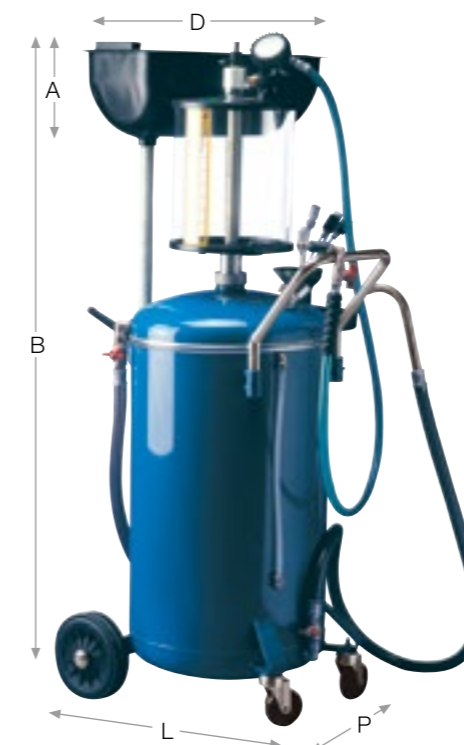
- **RECUPERADOR MÓVIL DE ACEITE USADO A 60 / 80 °C.** Incorpora un embudo ajustable para la recuperación de aceite por gravedad. Recuperador especial, de gran capacidad, para utilización con vehículos industriales.

CARACTERÍSTICAS:

- Capacidad del depósito 80 l en acero barnizado.
- Diseño extra-compacto con cantos redondeados.
- Embudo de 10 l de capacidad, de posicionamiento alternativo para permitir la recuperación del aceite de cualquier vehículo bajo elevador o desde foso.
- Bandeja ajustable en altura.
- Provisto de indicador de nivel y una válvula de control de descarga de 0,5 Bar. máximo para el vaciado neumático del depósito.
- Dos ruedas fijas y dos pivotantes.
- Dimensiones:
· Alto (H) = 760 mm Ancho (P) = 900 mm Largo (L) = 650 mm
· Altura máxima con embudo desplegado (B) = 1.700 mm
· Embudo: Largo (D) = 500 mm Alto (A) = 175 mm
· Peso en vacío: 27 Kg.

Ref.	Litros	8427429
RAF	80	500447

Aspirador con depósito visualizador



PARA LA RECUPERACIÓN DE ACEITE USADO A 60 / 80 °C POR GRAVEDAD O DEPRESIÓN.

Mediante aspiración por depresión se introduce una sonda en sustitución de la cala de nivel del motor, la aspiración se produce debido a la depresión creada en un recipiente (visualizador ó depósito de recuperación). Incorpora a su vez, embudo ajustable, para la recuperación de aceite por gravedad, en el caso de vehículos que así lo requieran.

CARACTERÍSTICAS:

- Capacidad del depósito 80 l en acero barnizado.
- Diseño extra-compacto con cantos redondeados.
- Visualizador en metracrilato de 10 l de capacidad que permite efectuar una inspección de la cantidad y calidad del aceite aspirado.
- Embudo de 10 l de capacidad, de posicionamiento alternativo para permitir la recuperación del aceite de cualquier vehículo bajo elevador o desde foso.
- Bandeja ajustable en altura.
- Manguera de aspiración de 1,40 m de longitud.
- Manguera de descarga de 1,6 m de longitud.
- Presión del compresor: 8-10 Bar. Consumo de aire de 200 l/min.
- Tiempo necesario para alcanzar la depresión completa 3-4 min.
- Kit de 5 sondas de aspiración: 4 flexibles de diámetro exterior 5 mm, 6 mm, 7 mm, 8 mm y 1 rígida de 6 mm.
- Incluye conectores para aspiración directo a guía para motores Mercedes y Volkswagen-Audi (VAG)
- Provisto de indicador de nivel y una válvula de control de descarga de 0,5 Bar máximo para el vaciado neumático del depósito.
- Dos ruedas fijas y dos pivotantes.
- Dimensiones: Alto (H) = 1.400 mm Ancho (P) = 900 mm Largo (L) = 650 mm
· Altura máxima con embudo desplegado (B) = 1.700 mm
· Embudo: Largo (D) = 500 mm Alto (A) = 175 mm
· Peso en vacío: 37 kg.

Ref.	Litros	8427429
AAF	80	500454



Aspirador para vehículos y maquinaria ligera



Para recuperación de aceite por aspiración. Kit completo de 6 sondas y depósito de almacenamiento con indicador de nivel de 24 l de capacidad. Versión del depósito con descarga neumática.

Recomendado para su utilización con vehículos, turismos, furgonetas y maquinaria ligera.

CARACTERÍSTICAS:

- Capacidad del depósito 24 l en acero barnizado.
- Diseño extra-compacto con cantos redondeados.
- Manguera de aspiración de 1,5 m de longitud.
- Manguera de descarga de 1,5 m de longitud.
- Presión del compresor 8-10 Bar. Consumo de aire 200 l/min.
- Tiempo necesario para alcanzar la depresión ± 2 min.
- Válvula de control de descarga de 0,8 Bar. máximo para el vaciado neumático.
- Kit compuesto de 5 sondas de aspiración más 2 intercambiables, 4 flexibles de diámetro exterior 5 mm, 6 mm, 7 mm, 8 mm y rígida de 6 mm.
- Dos ruedas fijas.
- Dimensiones: Alto (H)= 940 mm Ancho (P)= 390 mm Largo (L)= 360 mm.
- Peso en vacío: 11 Kg.

Ref.	Litros	8427429
AAF10	24	142135

Aspirador para gasolina-gasóleo



Para recuperación de gasolina-gasóleo de un depósito de un vehículo, turismo, furgoneta o maquinaria ligera. Aspiración con bomba neumática incorporada y depósito de 20 litros **HOMOLOGADO SEGUN NORMATIVA ATEX para gasolina y líquidos inflamables.**

CARACTERÍSTICAS:

- Aspiración con bomba rotativa neumática en Inox.
- Capacidad del depósito 20 l.
- Sonda de aspiración de 8 mm.
- Presión de alimentación 3 Bar. Presión de descarga 3 Bar.
- Consumo de aire 200 l/min.
- Dos ruedas fijas.
- Dimensiones: Alto(H)= 910 mm Ancho (P) = 420 mm Largo (L)= 410 mm
- Peso en vacío: 17 Kg.

Ref.	Litros	8427429
AAF20	20	142197

Accesorios para aspiradores y recuperadores de aceite usado

Pre-cámara de vacío

PARA ASPIRADOR DE ACEITE CON VISUALIZADOR MÓDELO AAF

Visualizador transparente de alta resistencia, de 10 litros de capacidad y válvula de vaciado rápido que permite, a su vez, la comunicación con el depósito. Manguera de aspiración de 1,5 m con empuñadura de caucho y conector universal. Conexión a depósito de aspiradores mediante unión H 1/4" Gas.



Ref.	8427429
DVIF	141381

Kit manguera para aspiración de aceite usado

Manguera flexible para aspiración de 1,5 m de longitud, impide su deformación como consecuencia de la temperatura del aceite usado. Empuñadura ergonómica. Rosca de conexión H 1/4" Gas.



Ref.	8427429
MRAF	141398

Kit de manguera para evacuación de aceite usado

Kit de manguera para evacuación desde recuperadores de aceite usado con boquerel de salida acodado. Longitud de 1,5 m.



Ref.	8427429
MEAF	141459

Sondas para aspiración

Para aspirar del motor a través del conducto del nivel de aceite, seleccionando el diámetro y longitud.

Ref.	Descripción sonda	8427429
SF1	Flexible Ø 5 mm largo 800 mm	141404
SF2	Flexible Ø 6 mm largo 800 mm	141411
SF3	Flexible Ø 7 mm largo 1500 mm	141428
SF4	Flexible Ø 8 mm largo 800 mm	141435
SR1	Rígida Ø 6 mm largo 800 mm	141442



Embudo y rejilla para recuperador de aceite usado

Embudo cilíndrico de 10 litros de capacidad, para recuperación de aceite usado por gravedad.

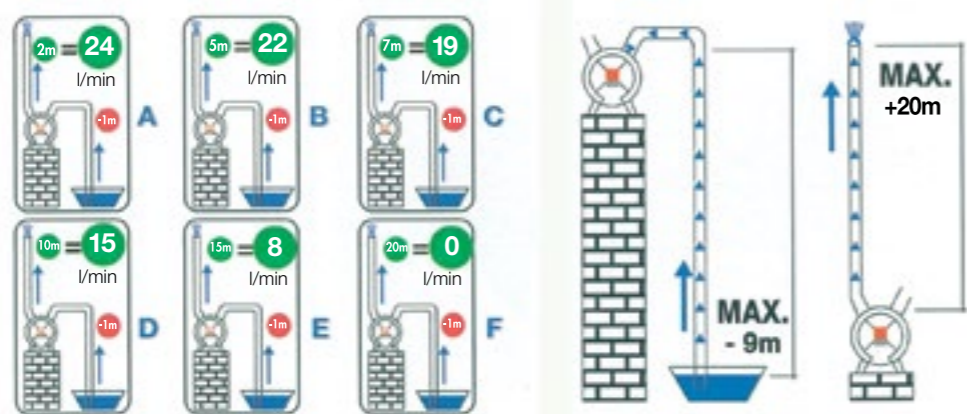
Ref.	8427429
ERAF	141466



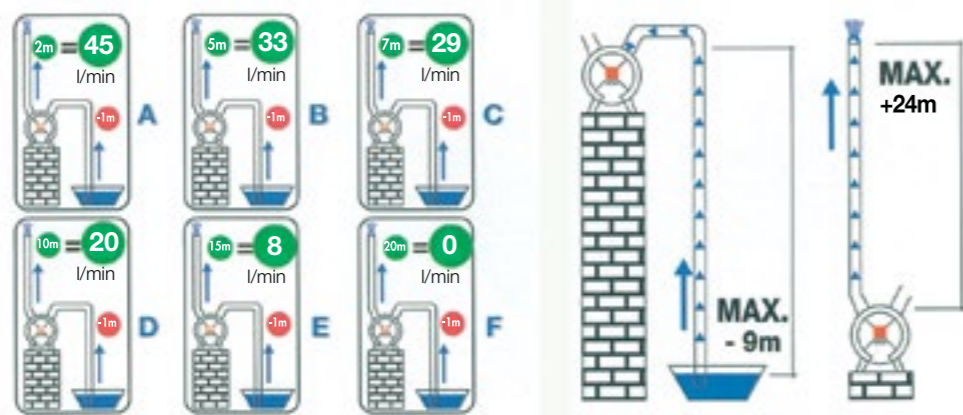
Bombas de trasvase para agua y líquidos comestibles

- Bombas portátiles adecuadas para trasvase de líquidos que no contengan partículas sólidas en suspensión.
- No se debe utilizar nunca con gasolina.
- Se recomienda cerrar las bombas antes de usar.

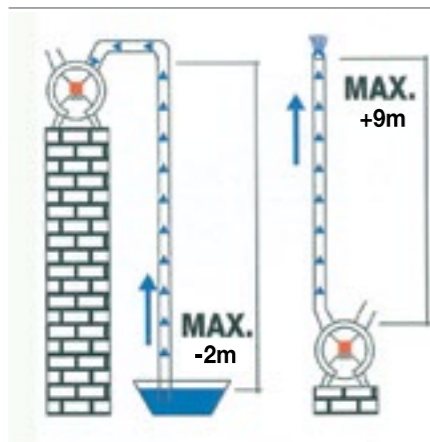
RENDIMIENTOS
BF-120, BF-120-1, BF-114, BF-134, BF-134-1, BF-135 a 2.850 r.p.m.



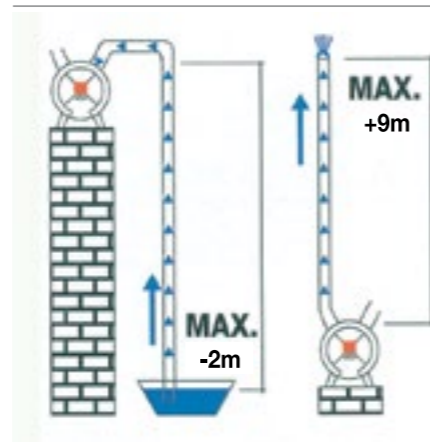
RENDIMIENTOS
BF-114-1 a 1.400 r.p.m.



RENDIMIENTOS
BF-113, BF-133 a 2.800 r.p.m.



RENDIMIENTOS
BF-113-1 a 1.450 r.p.m.



- Cuerpo y turbina en latón estampado, eje en acero inoxidable, sello mecánico y motor cerrado.
- Conmutador de cambio de sentido para BF-114 y BF-114-1.
- Temperatura máxima del líquido bombeado 35 °C.
- APTO para agua, agua de mar, aceite de baja densidad, gasóleo.
- Se recomienda cebar las bombas antes de usar.



REVERSIBLE

PARA TALADRO					
Ref.	C.V.	r.p.m. Máx.	Ø Racor	l/Hora	8427429
BF-113	0,5	2800	20	1500	530345
BF-113-1	0,6	1450	25	2500	141657

- Apta para su utilización mediante taladro.

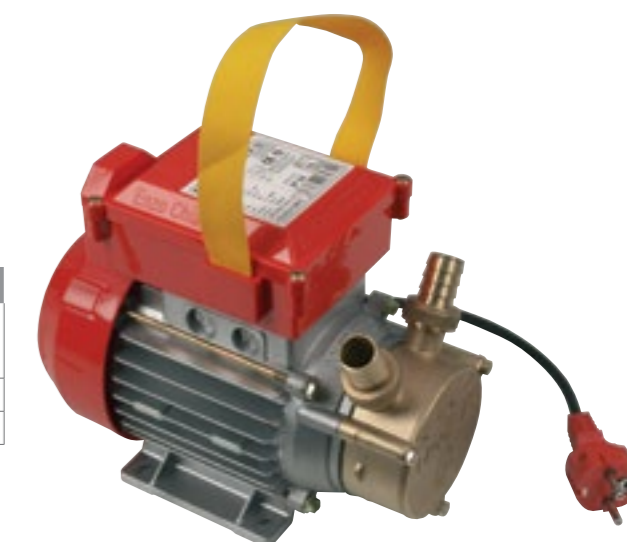


CUERPO BOMBA BATERÍA

Ref.	Vol.	C.V.	r.p.m. Máx.	Ø Racor	l/Hora	8427429
BF-120	12	0,5	2850	20	1700	140971
BF-120-1	24	0,5	2850	20	1700	140988

REVERSIBLE

CUERPO BOMBA ELÉCTRICA						
Ref.	Vol.	C.V.	r.p.m. Máx.	Ø Racor	l/Hora	8427429
BF-114	220	0,5	2850	20	1700	530352
BF-114-1	220	0,6	1400	25	2500	140292





- Cuerpo, turbina y eje en **acero inoxidable**, sello mecánico y motor cerrado.
- Conmutador de cambio de sentido para BF-135.
- Temperatura máxima del líquido bombeado 35 °C.
- Apto para vino, vinagre, leche, aceite y alimentos líquidos limpios con características similares. **Disponemos de certificado alimentario.**
- Se recomienda cebar las bombas antes de usar.



PARA TALADRO					
Ref.	C.V.	r.p.m. Máx.	Ø Racor	l/Hora	8427429
BF-133	0,5	2800	20	1500	140995



CUERPO BOMBA BATERÍA						
Ref.	Vol.	C.V.	r.p.m. Máx.	Ø Racor	l/Hora	8427429
BF-134	12	0,5	2850	20	1700	141749
BF-134-1	24	0,5	2850	20	1700	141756



CUERPO BOMBA ELÉCTRICA						
Ref.	Vol.	C.V.	r.p.m. Máx.	Ø Racor	l/Hora	8427429
BF-135	220	0,5	2.850	20	1700	141763



Bombas de engranajes, sumergibles, cargador de batería y contador para agua y vino

De engranajes a batería

- Bombas con engranajes en bronce para trasvase de varios líquidos, provista de filtro de línea. Cuerpo en latón, eje en acero inoxidable y sellado con anillo labial. Racor 3/8" Gas con conexión manguera Ø 14 mm.

- Aplicaciones principales: Trasvase de gasóleo, agua, anticongelante, aceite de baja densidad, etc.

Tiempo de trabajo recomendado en ciclos máximos de 15 min.

Ref.	V	l/min.	8427429
BEBF-1	12	14	140278
BEBF-2	24	14	140285
BEBF-3	12	28	141008
BEBF-4	24	28	141015



Bomba sumergible acero inoxidable 12 V.



- Bomba sumergible de acero inoxidable para agua y gasóleo.
- Accionada por motor a batería 12 V.
- **Tiempo de trabajo recomendado en ciclos máximos de 15 m.**

Ref.	Voltios	l/min.	8427429
BGS	12	18	142449

- Capacidad máxima: 18 l/min.
- Diámetro de la bomba 50 mm.
- Manguera de impulsión Ø 20 mm. de 3 m.



Cargador portátil multifunción para arrancar vehículos



Ref.	Voltios	8427429
CBF	12	142456

- Cargador portátil de 12 V.
- Apto para motores de gasolina y motores diesel.
- Potencia máxima 600 A.
- Se puede recargar mediante puerto USB o desde el mechero del coche.
- Dotado de salidas USB para recarga de dispositivos electrónicos (teléfonos, tablets, otros dispositivos).

Capacidad de la Batería	10000mAh
Ciclo de Vida	> 300 usos
Salida EC5	8-12V/600A (max) Potencia máxima de arranque
Salida USB	USB: 5V/2.1A (max)
Entrada carga DC	DC: 12V/1A Micro USB:5V/1A
Tiempo de carga	DC:12V: ~4-5h (12V @ 1A corriente carga) Micro USB: 9-10h (5V @ 1A corriente de carga)
Potencia Luz LED	Blanca:1W
Temperatura de trabajo	-20° C a 60° C
Peso neto	400g
Tamaño de la unidad (LxBxH)	167x72x38 mm.





Sumergibles

- Bombas centrífugas sumergibles para agua.
- Accionadas por motores a batería.

Tiempo de trabajo recomendado en ciclos máximos de 15 m.



	BAB-1	BAB-2	BAB-3
Utilidad	12 V	12 V	12 V
Long. Cable	1 m	1 m	1 m
Cable Marrón	+	+	+
Cable Azul	-	-	-
Capacidad max.	8 l/min.	12 l/min.	20 l/min.
Altura max.	5 m (0,5 Bar)	11 m (1,1 Bar)	11 m (1,1 Bar)
Potencia	10-18 W	35-45 W	40-50 W
Diam./altura	max. 38/104 mm	max. 38/120 mm	max. 65/125 mm

Ref.	l/min.	8427429
BAB-1	8	140247
BAB-2	12	140254
BAB-3	20	140261

Para tractores



Ref.	8427429
BF-121	180014

- La BF-121 es una bomba centrífuga de rodete abierto de baja presión, accionada directamente por la toma de fuerza del tractor a 600 r.p.m. Adecuada para pequeños riegos y llenado de cisternas. Utilidad: extracción de aguas limpias.

Equipamiento:

- Caudal 18.000 l/hora.
- Presión max. 25 Bar.
- Manguera de 10 m con filtro, conector y abrazaderas.

Pistola para agua

- Pistola para agua de baja presión con cuerpo en latón y válvula de regulación mediante gatillo. Presión máxima: 8 Bar. Caudal: 20 l/min. Rosca de conexión: H 3/8" Gas.



Ref.	8427429
PABP	240039

Contador para agua y vino



Ref.	Salida	8427429
PF-67	Vertical	141022

- Contador volumétrico analógico para uso en circuitos con bombas de trasvase eléctricas equipadas de bypass.

- Mecanismo: Disco oscilante
- Caudal min / max: de 20 a 80 l/min.
- Presión de utilización: max. 3 Bar.
- Temperatura de funcionamiento: -4° C +40° C.
- Precisión: ± 1%
- Indicador Parcial: max. 999 litros
- Indicador Totalizador: max. 999999 litros
- Conexión entrada-salida: 1 " G (BSP)





Bombas de trasvase para productos químicos

- Bomba autoaspirante eléctrica indicada para su uso en el campo de la química donde es esencial que todos los componentes que estén en contacto con líquido, sean de materiales inoxidables.
- Resistente a la mayoría de las soluciones ácidas y alcalinas, como sosa cáustica, ácido nítrico, ácido clorhídrico, anticongelantes, disolventes, etc.
- Apta para el trasvase de soluciones ácidas para las baterías. **No apta para gasolina.**

CARACTERÍSTICAS:

- **Cuerpo y eje en acero inoxidable AISI 316:** Es un metal de alta calidad usado en aplicaciones donde se requiera una excelente resistencia a la corrosión.
- **Engranajes en Teflón® (PTFE):** Es un material plástico casi inerte contra todos los elementos y compuestos conocidos. Solamente es atacado por materiales alcalinos en estado puro. Es uno de los materiales plásticos más termoestables y posee una excelente resistencia al calor.
- **Juntas en Viton®:** Fluoruroelastómero resistente al calor y compatible con un amplio rango de fluidos tales como hidrocarburos halogenados, ácidos, aguas, etc. Excelente elección para aplicaciones de sellado proporcionando una vida más larga de la junta y del equipo.



CUERPO BATERÍA 12/24V			
Ref.	Voltios	l/min.	8427429
BF-137	12	14	142234
BF-137-1	24	14	142241

Tiempo de trabajo recomendado en ciclos máximos de 15 m.

CUERPO ELÉCTRICA 220 V		
Ref.	l/min.	8427429
BF-138	10	142258



Enrolladores de manguera para aceites, lubricantes, agua y anticongelantes

Abierto en acero

- Manguera tipo R1: doble capa en goma con una trenza de acero.
- Ideal para todo de tipo de aceites, lubricantes, agua y anticongelantes.



Ref.	Aplicación	Datos manguera			Roscas conex. (BSP) Entrada/Salida	Medidas enrollador Lar./alto/anch.	Presión trabajo Bar.	Presión max. de rotura Bar.	Manguera de acometida	8427429
		Tipo Ø	Pulg.	Long.						
EAA-1	ACEITE/AGUA	R1	1/2"	10 m	M 1/2" - H 1/2"	55/48/25	160	600	2 m Ø 1/2"	500355
EAA-2	ACEITE/AGUA	R1	1/2"	15 m	M 1/2" - H 1/2"	55/48/25	160	600	2 m Ø 1/2"	500362
EAA-3	ACEITE/AGUA	R1	1/2"	20 m	M 1/2" - H 1/2"	55/48/28	160	600	2 m Ø 1/2"	141503
EAA-4	ACEITE/AGUA	R1	1/2"	35 m	M 1/2" - H 1/2"	59/60/31	160	600	2 m Ø 1/2"	141510
EAA-5	ACEITE/AGUA	R1	3/8"	10 m	M 3/8" - H 3/8"	55/48/25	180	720	2 m Ø 3/8"	141527
EAA-6	ACEITE/AGUA	R1	3/8"	15 m	M 3/8" - H 3/8"	55/48/25	180	720	2 m Ø 3/8"	141534
EAA-7	ACEITE/AGUA	R1	3/4"	15 m	M 3/4" - H 3/4"	59/60/31	105	420	2 m Ø 3/4"	141541
EAA-8	ACEITE/AGUA	R1	3/4"	20 m	M 3/4" - H 3/4"	59/60/31	105	420	2 m Ø 3/4"	141558
EAA-9	ACEITE/AGUA	R1	1"	15 m	M 1" - H 1"	61/56/51	88	350	2 m Ø 1"	141565

- Apto para gasoil.



Abierto sin manguera



Ref.	Medidas	8427429
ESM	55/48/25	140377
Para EAA-1, EAA-2, EAA-5, EAA-6		
ESM-1	55/48/28	141602
Para EAA-3		
ESM-2	59/60/31	141619
Para EAA-4		
ESM-3	59/60/31	141626
Para EAA-7, EAA-8		
ESM-4	61/56/51	141633
Para EAA-9		



SOPORTE PIVOTANTE	
Ref.	8427429
SPE	140391
Para EAA-1, EAA-2, EAA-5, EAA-6	
SPE-1	141589
Para EAA-3	
SPE-2	141596
Para EAA-4, EAA-7, EAA-8	

Nota: El enrollador modelo EAA-9 no tiene soporte pivotante porque es demasiado pesado para soportarlo. Debe anclarse directamente sobre la superficie a la que se quiere montar.

En acero inoxidable

· Enrollador realizado en acero inoxidable (AISI 304) que permite su utilización en ambientes corrosivos, intemperie y en la industria alimentaria.



DATOS MANGUERA						DATOS ENROLLADOR		
Ref.	Aplicación	Pulg.	Long.	Roscas conex. (BSP) Entrada/Salida	Presión max. de trabajo Bar.	Medidas enrollador Lar./alto/anch.	Manguera de acometida	8427429
EI20	Agua a baja presión	1/2"	20 m	H 1/2" - H 1/2"	15	50/48/28	2 m Ø 1/2"	141060
· Presión máxima de rotura 30 Bar. Temperatura máxima 110 °C.								
· Manguera azul especialmente indicada para su uso en la industria alimentaria como mataderos y ganadería.								
EI22	Agua a alta presión	3/8"	20 m	H 3/8" - H 3/8"	400	50/48/28	2 m Ø 3/8"	141664
· Presión máxima de rotura 1200 Bar.								



Ref.	8427429
SPEI	141084

· Soporte pivotante para enrollador.



Ref.	Medidas	8427429
EISM	50/48/28	141077

· Enrollador abierto en acero inoxidable sin manguera.



Accesorios de trasvase



Embudos

Medidores y jarras

Probetas, botellas dispensadoras y pulverizadores

Grifo para bidón con visor de nivel de líquido opcional

Indicador de nivel de bidón

Llave para tapones de bidones de 205 litros

Bidones de plástico

Bidones metálicos

Aceiteras

Accesorios de trasvase

NUEVO

Embudos

Universal múltiples usos

- Para llenado de aceite motor, refrigerante, gas-oil, gasolina etc... en todo tipo de vehículos.
- Dispone de una pinza que se adapta a aberturas que varían entre 25 mm y 80 mm eliminando la necesidad de utilizar múltiples embudos o adaptadores.
- Evita cualquier derrame de fluido al encajar perfectamente en la boca de llenado y al atornillar el embudo a la pinza.
- Contiene un filtro de perforación para transferir directamente el fluido o aceite desde la botella o recipiente, eliminando la necesidad de retirar manualmente el sello y evitando su contaminación, derrame o suciedad.

UN TAMAÑO PARA TODOS



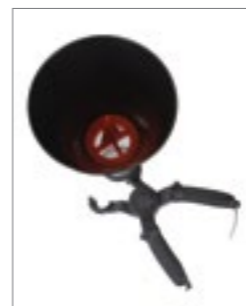
FILTRO DE PERFORACIÓN



ANTES DE AJUSTAR



DESPUÉS DE AJUSTAR



SE ADAPTA AL INTERIOR DEL EMBUDO



ANILLO DE SUJECCIÓN AJUSTABLE

Ref.	Diámetro de llenado mínimo	Diámetro de llenado máximo	8427429
EPF-2580	25 mm	80 mm	150543

De plástico



PICO RÍGIDO	
Ref.	8427429
PIRF	630106

PICO FLEXIBLE	
Ref.	8427429
PIFF	630113

FILTRO DE NYLON	
Ref.	8427429
FIF	630120

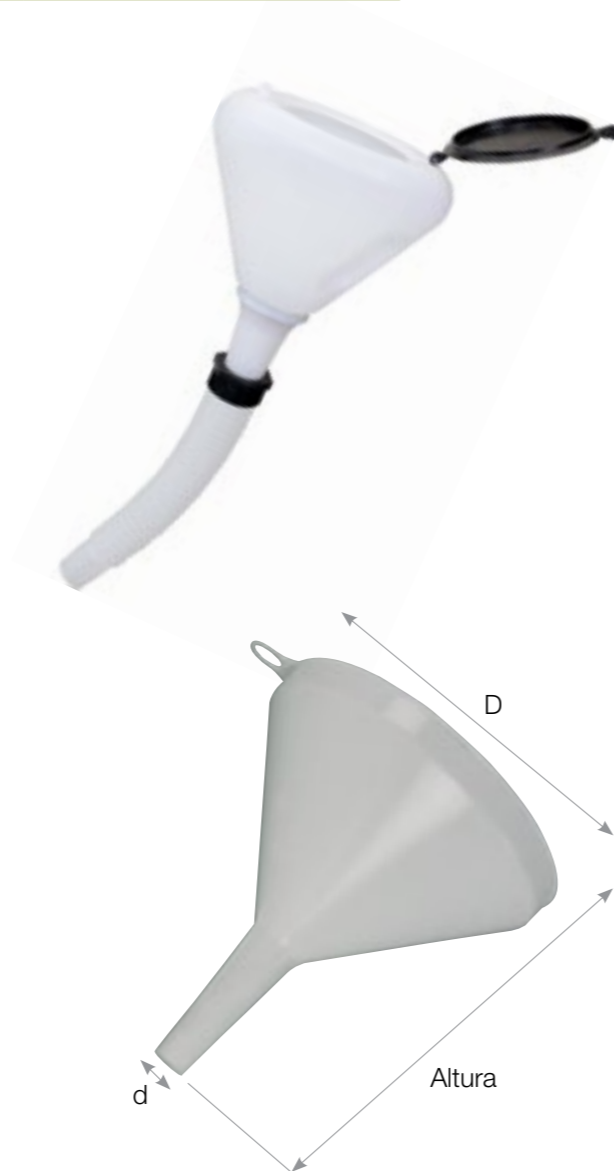
CON PICO FLEXIBLE DE MÚLTIPLE USO				
Ref.	Medida boca	📦	8427429	
EPF-160	Ø 160 mm	6		630083
EPF-240	Ø 240 mm	4		630090

Nota: Se suministran con pico flexible y filtro de nylon.

CON PICO FLEXIBLE DE MÚLTIPLE USO				
Ref.	Medida boca	Capacidad	📦	8427429
EPF-190	Ø 190 mm	2 l	6	150512
EPF-230	Ø 230 mm	3,5 l	4	630465

- Permiten un vaciado rápido del fluido sin desbordamientos ni salpicaduras.
- **Nota:** Se suministran con pico flexible y filtro de nylon.

CON PICO RÍGIDO					
Ref.	D mm	d mm	Altura mm	📦	8427429
EPF-1	80	7	80	10	150536
EPF-2	100	10	100	10	630212
EPF-3	125	13	150	10	630229
EPF-4	160	13	190	10	630236
EPF-5	195	14	230	6	630243
EPF-6	240	20	260	6	150529
EPF-7	260	20	240	6	630397
EPF-8	300	30	280	6	630403
EPF-9	335	30	340	6	630410



Metálicos

RECTO CON PICO FLEXIBLE				
Ref.	Medida boca	Long. pico	📦	8427429
EMRF-160	Ø 160 mm	400 mm	6	630137



Medidores y jarras

De plástico graduados

CON PICO FLEXIBLE			
Ref.	Litros	📦	8427429
MPF-1	1	6	630151
MPF-2	2	6	630168
MPF-3	3	6	630175
MPF-5	5	6	630182



Medidoras transparentes

- Material de PP (polipropileno). Diseñadas para fluidos de base ácida; débiles y diluidos, fuertes y concentrados, hidrocarburos, alcoholes y alifáticos. Lista de compatibilidades disponible.




PARA ÁCIDOS				
Ref.	Litros	📦	8427429	
JMF-1	250 ml	6		630304
JMF-2	500 ml	6		630311
JMF-3	1	6		630328
JMF-4	2	6		630335
JMF-5	3	6		630342
JMF-6	5	6		630359

- Temperatura máxima de uso 125 °C.
- Temperatura de rotura 0 °C.

Probetas, botellas dispensadoras y pulverizadores

Para líquidos con graduación en relieve



- Forma alta, clase B según DIN 12681/ISO 6706, base hexagonal. Material de PP (polipropileno). Diseñadas para fluidos de base ácida; débiles y diluidos, fuertes y concentrados, hidrocarburos, alcoholes y alifáticos. Lista de compatibilidades disponible.
- Temperatura máxima de uso 125 °C.
- Temperatura de rotura 0 °C.

Ref.	Litros		 8427429
PROB2	25 ml	12	150239
PROB3	50 ml	12	150246
PROB4	100 ml	12	150253
PROB5	250 ml	6	150260
PROB6	500 ml	6	150277
PROB7	1	6	150284



Botellas dispensadoras

- Botellas de seguridad para laboratorios, industrias, domésticos, etc. Cuerpo y tubo de PE-LD (polietileno de baja densidad), y tapón roscado de PP (Polipropileno).
- Diseñadas para fluidos de base ácida; débiles y diluidos, fuertes y concentrados, alcoholes y alifáticos. Lista de compatibilidades disponible.
- Temperatura máxima de uso 80-90 °C.
- Temperatura de rotura 0 °C.


CON PICO ACODADO			
Ref.	Litros		 8427429
BOT1	100 ml	12	150307
BOT2	250 ml	6	150314
BOT3	500 ml	6	150321
BOT4	1	6	150338


SIN PICO			
Ref.	Litros		 8427429
BOT10	100 ml	12	150420
BOT11	250 ml	6	150437
BOT12	500 ml	6	150444
BOT13	1	6	150451



- Transparentes, con tapa a rosca y pestaña de obturación incorporada de PP.

Pulverizadores

PARA USOS MÚLTIPLES		
Ref.	cc	 8427429
PUF-1	500	620190
PUF-2	1000	620206

PARA DISOLVENTES		
Ref.	cc	 8427429
PUF-3	500	620251
PUF-4	1000	620268



Grifo para bidón, indicador de nivel, llave para tapones


Grifo para bidón con visor de nivel de líquido opcional

NUEVO

- Para bidones con rosca de 2" de 200 litros.
- Facilita la dispensación de los fluidos trasvasados por gravedad con el bidón colocado horizontalmente.
- Dispone de un visor **OPCIONAL** de nivel para verificar la capacidad restante del bidón.
- Se puede fijar con un candado para evitar la manipulación incorrecta del fluido.



Ref.	Rosca	 8427429
GBVN	2"	150550

OPCIONAL		
Ref.	Descripción	 8427429
VNGB	Visor de nivel	150567



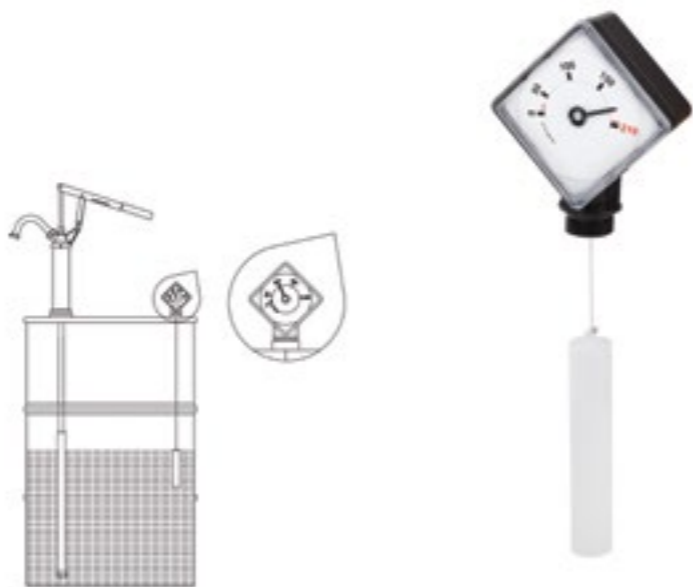


Indicador de nivel de bidón

NUEVO

- Un medio muy sencillo y rentable de verificar el nivel restante del líquido que queda en el bidón.
- Se rosca en el tapón de 3/4" de los bidones, dejando libre la abertura de 2" para instalar las bombas.
- El flotador sujeto con una cuerda a un mecanismo de engranaje, se mueve hacia abajo a medida que el nivel del líquido baja en el bidón, indicando en la pantalla frontal los litros que quedan en el mismo.
- Se recomienda su uso con gas-oil, combustible, agua, refrigerante, etc.

Nota: Tener en cuenta que no es un dispositivo de medición preciso. El indicador es solo para dar un nivel aproximado del líquido para saber cuando disponer un nuevo bidón.



Ref.	Litros	8427429
INB34	210	150574

Llave para tapones de bidones de 205 litros

NUEVO

- Herramienta fácil de usar para abrir casi todos los tipos de bidones.
- Fabricado en aluminio fundido, endurecido y templado para mayor resistencia.
- Para tapones de 2" y 3/4" del bidón.



Ref.	Rosca	8427429
LTB234	2"-3/4"	150581



PARA ABRIR TAPONES 3/4



PARA ABRIR TAPONES 2"



PARA ABRIR TAPONES HEXAGONALES

Bidones de plástico

Rectangulares con cánula flexible

- Homologado según la norma "UN" obligatoria para el transporte de hidrocarburos.
- Dispone de visor de nivel con escala para verificar la capacidad restante del bidón.



Ref.	Litros	Larg. Anch. Alt. mm	8427429
BPF-1	5	260 x 130 x 240	10 630267
BPF-2	10	310 x 180 x 290	6 630274
BPF-3	20	350 x 200 x 390	6 630281

Recuperador de aceite usado

- Homologado según la norma "UN" obligatoria para el transporte de hidrocarburos.



Ref.	Litros	Larg. Anch. Alt. mm	8427429
BPF-4	10	580 x 120 x 320	4 630298

Redondos asa de plástico



- Fabricados en polietileno alta densidad.
- Con asa metálica y tapa con obturador.
- Diámetro Boca 93 mm.



Ref.	Litros	Ø Bidón	Altura	8427429
BPF-8	5	170 mm	335 mm	12 150468
BPF-9	10	220 mm	395 mm	10 150475

Redondos dos asas de plástico



- Fabricados en polietileno alta densidad.
- Con dos asas de plástico y tapa con obturador.
- Diámetro Boca 90 mm.

Ref.	Litros	Ø Bidón	Altura		 8427429
BPF-10	16	275 mm	385 mm	7	150482
BPF-11	20	275 mm	460 mm	6	150499
BPF-12	25	275 mm	510 mm	5	150505



Apilables



- Bidones fabricados en polietileno alta densidad.
- Posibilidad de incorporar grifo.
- Bidones apilables a tres alturas.
- Homologados de acuerdo a la Directiva Europea.

Ref.	Litros	Larg. Anch. Alt. mm	Ø Tapón		 8427429
BPF-6	25	285 x 245 x 430	60 mm	10	630434
GTFP	Grifo y tapa complementario para bidones				630441



Rectangular con cánula rígida

- No homologada para el transporte de hidrocarburos.



Ref.	Litros	Larg. Anch. Alt. mm		 8427429
BPF-7	30	340 x 220 x 470	4	630458



Bidones metálicos

Jerrycans

- Metálico de color verde.
- Homologado según la norma "UN" obligatoria para transporte de hidrocarburos.

Ref.	Litros	Larg. Anch. Alt. mm		 8427429
BM-10	5	230 x 120 x 255	5	630366
BM-11	10	345 x 160 x 280	5	630373
BM-12	20	350 x 160 x 470	5	630380

Nota: Se sirve con boquilla.





BOQUILLA FLEXIBLE

Ref.	 8427429
BFP	150345



- En acero inoxidable.
- Homologado según la norma "UN" obligatoria para transporte de hidrocarburos.


Ref.	Litros	Larg. Anch. Alt. mm		 8427429
BM-20	10	350 x 170 x 280	4	630489
BM-21	20	350 x 170 x 473	4	630496

Nota: Se sirve con boquilla flexible incorporada en el bidón.



Aceiteras

De plástico con pico flexible

Ref.	cc	 8427429
AF-300-1	300	530277
AF-500-1	500	530284


- Para su correcto funcionamiento, se recomienda el cebado antes de su primera utilización.





Metálicas tipo industrial



Ref.	cc	 8427429
AF-200	200	530215
AF-300	300	530222
AF-500	500	530239

· Para su correcto funcionamiento, se recomienda el cebado antes de su primera utilización.





Equipos de aire



Bombas de inflado

Boquillas de aire

Equipos de aire

Accesorios para línea de aire comprimido

Verificadores de presión, infladores y manómetros

Mangueras de aire

Enchufes rápidos y conectores

Enchufes rápidos de seguridad

Racores de aire

Racores instantáneos en tecnopolímero

Reguladores de caudal unidireccionales

Cortatubo

Racores instantáneos con anillo metálico

Tuberías neumáticas

Bombas de inflado

Bombas de inflar a mano



PARA BICICLETA Y MOTO

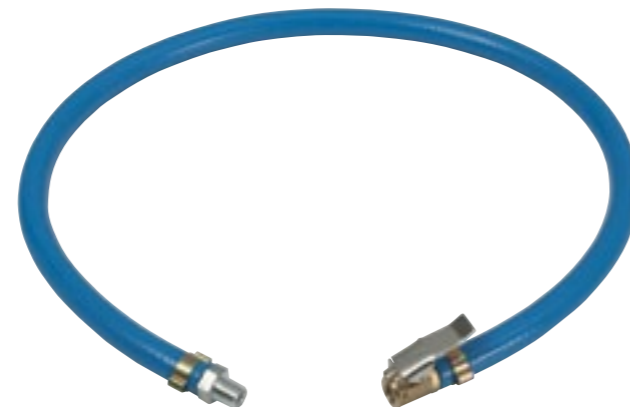
Ref.	8427429
BAF-21	560052

Bomba de inflar a pie con manómetro



Ref.	Bar	8427429
BAF-25	10	560014

Racor de aire



Ref.	8427429
RAF-30, TAF-8	550022

· Racor de aire RAF-30 con boquilla de gatillo TAF-8.

Ref.	8427429
RAF-30, TAF-9	550039

· Racor de aire RAF-30 con boquilla de campana TAF-9.

Boquillas de aire

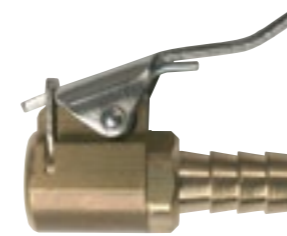
Conector para ruedas gemelas

Para manguera: Ø interior 6 mm - Ø exterior 14 mm.

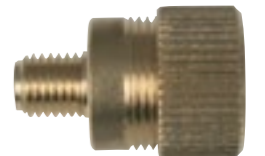


Ref.	8427429
TAF-11	560175

Boquillas de inflado tradicional



TIPO GATILLO	
Ref.	8427429
TAF-8-Ø 6	560120
TAF-8-Ø 8	560113



TIPO CAMPANA	
Ref.	8427429
TAF-9	560137



KIT BOQUILLAS DE INFLADO

Ref.	Nº Boquillas	8427429
KF-15	3	550015

Boquillas de inflado Quick Lock

Características:

- Dimensiones totales reducidas.
- Única pieza resistente, libre de puntos de rotura.
- Fácil bloqueo por deslizamiento de auto-cierre.
- Sistema de apriete de doble garra.
- Mecanismo de cierre óptimo, sin fugas.



POSICIÓN LIBRE



POSICIÓN CERRADA



Ref.	8427429
TAF-10-Ø6	560144
TAF-10-Ø8	560168

Equipos de aire

Kit de pintura

Equipamiento:

- Pistola de pintura.
- Pistola de petroleado.
- Pistola sopladora.
- Verificador de aire.
- Con enchufes rápidos.
- Manguera de aire.



SEMI-PROFESIONAL	
Ref.	8427429
KF-13	210056

Pistolas aerográficas manuales de pintura

Pistola para Aparejos e Imprimaciones. Máxima ergonomía, robustez y fiabilidad en sus manos con un sistema convencional de alta velocidad de producto y bajo consumo de aire.

Características:

- Cuerpo ligero de aluminio inyectado.
- Pico y aguja en acero inoxidable.
- No existen juntas tóricas.
- Racor entrada aire ¼" macho.
- Presión máxima de entrada recomendada 2,5 – 3.0 Bar.
- Distancia de aplicación máxima recomendada 20 -25 cm.
- Consumo de aire 210 l/min. con pasos de producto 1,6 – 1,8.
- Consumo de aire 240 l/min. con paso de aire 2.00.
- Consumo de aire 320 l/min. con pasos de aire 2,50 -2,80.
- Pasos de producto; 1,6 - 1,8 - 2.00 - 2,50 – 2,80

Nota: La pistola se suministra con el paso 1,8.

Ref.	8427429
PPF-1	550091



Pistola de utilización standard, ideal para todo tipo de trabajos y para utilizar sobre cualquier superficie.

Características:

- Depósito normalizado de 0,5 litros.
- Regulador de paso de producto.
- Tapón antigoteo.
- Consumo de aire: 180-310 l/min. según el paso del producto.
- Presión de trabajo: 1,5-3,5 Bar.
- Pasos del producto: 1,2 - 1,5 - 1,8 - 2,0 - 2,5.

Nota: la pistola se suministra con el paso 1,5.

Ref.	8427429
PPF-6	210049



Pistola de utilización standard, ideal para todo tipo de trabajos y para utilizar sobre cualquier superficie.

Características:

- Depósito normalizado de 0,45 litros.
- Equipada con un regulador interno de caudal de aire.
- Tapón antigoteo.
- Consumo de aire: 150-250 l/min. aproximado (según paso del producto).
- Presión de trabajo: 2-3 Bar.
- Pasos del producto: 1,2 - 1,5 - 1,8 - 2 - 2,5.

Nota: La pistola se suministra con el paso 1,8.

Ref.	8427429
PPF-2	550107



Pistolas aerográficas manuales de pintura

Pistola de alta definición, media presión.

Características:

- Depósito normalizado de 1 litro de capacidad.
- Boquilla y aguja en acero inoxidable, ideal para pinturas al agua.
- Regulador de abanico y paso del producto.
- Consumo de aire: 130-250 l/min. aproximado (según paso del producto).
- Presión de trabajo: 3 - 4 Bar.
- Pasos de producto: 1,2 - 1,4 - 1,6 - 1,8 - 2.

Nota: La pistola se suministra con el paso 1,8.



Ref.	 8427429
PPF-3	551647

Pistola petroleadora

Pistolas standard para proyección de petróleo y detergentes.

Pistolas de múltiples aplicaciones:

- Limpieza y desengrase de motores, equipos agrícolas y toda clase de piezas.



Ref.	CC	 8427429
PF-21	1000	550145

MALETÍN CON SISTEMA HVLP

Ventajas del sistema HVLP:

- Gran calidad de acabado comparable al sistema tradicional.
- Reducción del 60% de niebla (overspray) según productos.
- Al producirse esta reducción de niebla, la transferencia de producto aumenta un 35% más que en una pistola convencional.
- La pintura aplicada no es secada bruscamente por el aire que pulveriza, lo cual aumenta el brillo una vez seca. - Pistola de alto volumen de aire y baja presión.

Características:

- Reguladores de abanico, producto y caudal de aire, con indicador de presión.
- Boquilla y aguja en acero inoxidable, ideal para pinturas al agua.
- Depósito normalizado de Nylon de 0,68 litros de capacidad, con filtro de pintura y antigoteo.
- Consumo de aire: 230 l/min. aproximado (según paso del producto).
- Presión de trabajo: 2 Bar.
- Pasos del producto: 1,3 - 1,5 - 1,7 - 1,9 - 2,2.

Nota: La pistola se suministra con el paso 1,5.

Cada maletín contiene: Pistola de pintar, manómetro adaptable standard, filtros de fluido, líquidos lubricantes, cepillo de limpieza, llave, kit de repuesto de muelles y junta.




Ref.	 8427429
PPF-4	552330

Pistolas para chorro de arena

- Ideales para todo tipo de trabajos de limpieza, raspado, eliminación de óxido de pintura, moho, suciedad, etc.
- Se utiliza en sectores como: Industria, carpintería, carrocería.
- Apropiadas para trabajar en todo tipo de superficies. Cuerpo en aluminio mezclado, boquilla de 6 mm en acero endurecido y templado. Presión de utilización aconsejada entre 5-8 Bar.



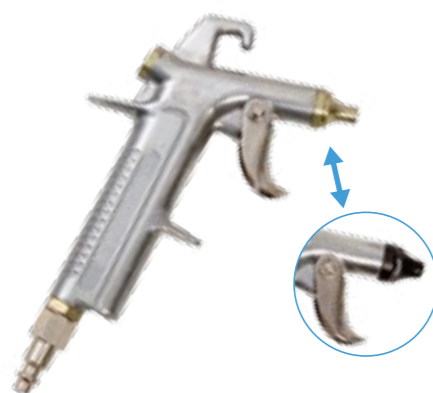
Ref.	CC	 8427429
PF-22	1000	141688

Ref.	Descripción	 8427429
PF-23	Manguera 2 m largo Diámetro 16 x 22	141695

Pistolas sopladoras

Aplicaciones:

- Limpieza en general.



Ref.	Descripción	8427429
PF-30	boquilla metálica	550152
PF-36	boquilla plástico	552637

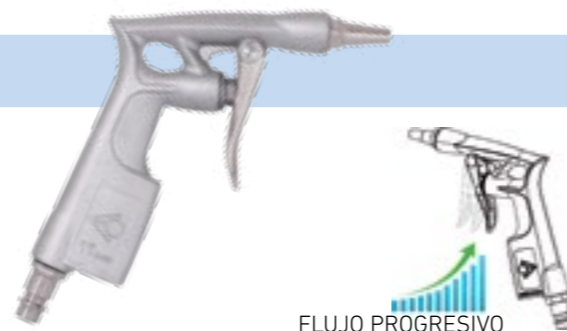


Ref.	Boquilla	8427429
PF-33	150 mm	552361
PF-34	300 mm	552378
PF-37	500 mm	142753
PF-38	1000 mm	142760



Ref.	Boquilla	8427429
PF-35	Venturi	552385
PF-35-1	300 mm	142784
PF-35-2	500 mm	142791
PF-35-3	1000 mm	142807

Incorpora boquilla venturi, aumenta el caudal de aire.



Ref.	8427429
PF-31	550169



Ref.	Boquilla	8427429
PF-29	-	551654
PF-29-1	300 mm curvo	142722
PF-29-2	500 mm curvo	142739
PF-29-3	1000 mm curvo	142746



Ref.	8427429
PF-32	550176



Ref.	8427429
PF-28	141640

Boquilla anti-rasguño y silenciosa.

Pistolas sopladoras

Utilidades: Adaptable a varios tipos de boquillas intercambiables, permite la fácil y rápida limpieza, incluso con presencia de aceites y grasas sin utilización de disolventes, que siempre son perjudiciales. Las boquillas de seguridad se suministran por separado.

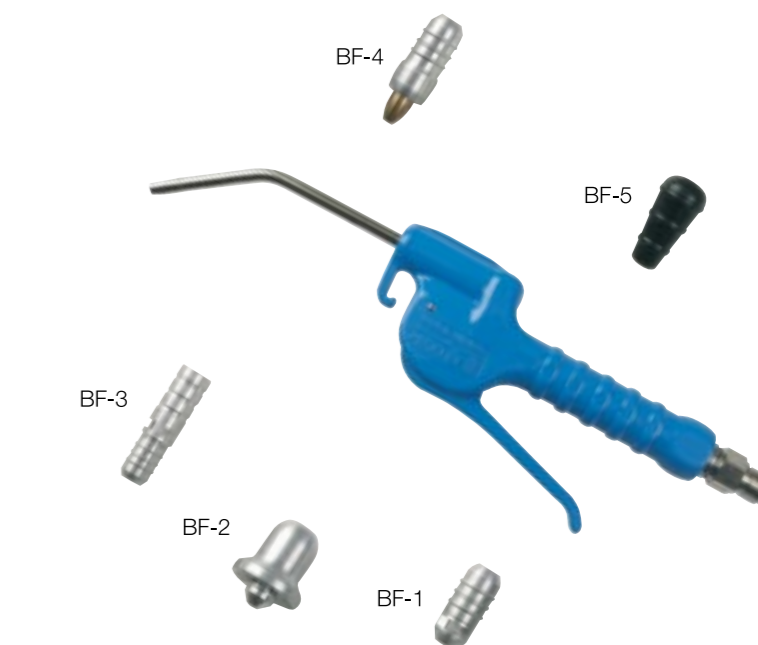
BOQUILLAS	
Ref.	8427429
BF-1	551517
· De seguridad.	
Ref.	8427429
BF-2	551524
· De seguridad para protección antiastilla con agujeros radiales.	
Ref.	8427429
BF-3	551531
· Venturi: aumenta el caudal de aire.	
Ref.	8427429
BF-4	551548
· Silenciosa bajo normas CEE. Nivel sonoro inferior a 80 BDA a 7 Bar (102,9 PSI) en entrada.	
Ref.	8427429
BF-5	551555

- De protección en goma.

Pistola mixta para agua-aire

Compuesta de dos válvulas independientes para ajustar gradualmente el flujo. Presión de utilización entre 1-6 Bar.

Ref.	8427429
PF-27	141671



Ref.	8427429
PSEF	551500



Accesorios para línea de aire comprimido

Regulador

De aire y líquidos no corrosivos. Presión máxima de trabajo: 15 Bar. Regulación: de 0 a 10 Bar. Temperatura máxima de trabajo -20°C + 70°C.

Ref.	Rosca	8427429
REF-1	1/4"	551562
REF-2	3/8"	551579
REF-3	1/2"	552040
REF-4	3/4"	210070



Filtro

De aire y líquidos no corrosivos. Elemento filtrante con porosidad. 40 Micras. Presión máxima de trabajo: 15 Bar. Temperatura máxima de trabajo -20°C + 70°C.

Ref.	Rosca	8427429
FF-1	1/4"	551586
FF-2	3/8"	551593
FF-3	1/2"	552019
FF-4	3/4"	210087



Filtro regulador

Ref.	Rosca	8427429
FRF-1	1/4"	551623
FRF-2	3/8"	551630
FRF-3	1/2"	552033
FRF-4	3/4"	210094



Lubricador

Lubricación de tipo proporcional con niebla de aceite. Presión máxima de trabajo: 15 Bar. Temperatura máxima de trabajo -20°C + 70°C. Viscosidad de aceite, aconsejables (SAE 10).

Ref.	Rosca	8427429
LUB-1	1/4"	210018
LUB-2	3/8"	210025
LUB-3	1/2"	210032
LUB-4	3/4"	210100



Filtro regulador más lubricador

Ref.	Rosca	8427429
RFL-1	1/4"	551609
RFL-2	3/8"	551616
RFL-3	1/2"	552026
RFL-4	3/4"	210117



Verificadores de presión, infladores y manómetros

Verificador de presión, inflador

- Aplicaciones: Pistola neumática para verificar, llenar o vaciar neumáticos.
- Homologados por la normativa europea 86/217 C.E.E.



Ref.	8427429
PF-40	550060

Manómetro de 0 - 12 Bar y latiguillo de 0,5 m.



Ref.	8427429
PF-50	550084

Pistola con accionamiento de llenado por gatillo y vaciado por botón purgador, manómetro de 0 - 12 Bar y latiguillo de 1,5 m.

Verificador de presión, inflador



Ref.	8427429
PF-41	550077

Manómetro de 0 - 10 Bar y latiguillo de 0,5 m.

Ref.	8427429
PF-43	230016

Manómetro de 0 - 10 Bar y latiguillo de 470 mm.

Manómetro comprobador de presión

Ref.	8427429
PF-42	550053

Manómetro de 0 - 12 Bar y latiguillo de 400 mm.



Mangueras de aire

Extensibles de poliamida

- Calidad NY12-PA12.
- Conexión extremos: 1/4" (MEF-1, 2, 3, 5, 6, 7).
- Conexión extremos: 3/8" (MEF-9, 91, 92).



Ref.	8427429
MEF-1	550855
Manguera Ø 6 x Ø 8 de 5 m de longitud.	
MEF-2	550862
Manguera Ø 6 x Ø 8 de 10 m de longitud.	
MEF-3	551067
Manguera Ø 6 x Ø 8 de 15 m de longitud.	
MEF-4	551074
Manguera Ø 6 x Ø 8 de 30 m de longitud sin terminales.	
MEF-5	551081
Manguera Ø 8 x Ø 10 de 5 m de longitud.	
MEF-6	551098
Manguera Ø 8 x Ø 10 de 10 m de longitud.	

Ref.	8427429
MEF-7	552316
Manguera Ø 8 x Ø 10 de 15 m de longitud.	
MEF-8	552323
Manguera Ø 8 x Ø 10 de 28 m de longitud sin terminales.	
MEF-9	552484
Manguera Ø 9x Ø 12 de 5 m de longitud.	
MEF-91	552491
Manguera Ø 9x Ø 12 de 10 m de longitud.	
MEF-92	552507
Manguera Ø 9x Ø 12 de 15 m de longitud.	
MEF-93	552514
Manguera Ø 9x Ø 12 de 28 m de longitud sin terminales.	

Extensibles de poliuretano

- Dureza 98A.
- Conexión extremos: 1/4" (MEF-10, 11, 12, 121, 122, 13, 14, 15, 151, 152).
- Conexión extremos: 3/8" (MEF-16, 161, 162, 163, 164).



Ref.	8427429
MEF-10	552255
Ø Tubo: Ø Inter.: 5 - Ø Exter.: 8 • Longitud útil m: 4	
MEF-11	552262
Ø Tubo: Ø Inter.: 5 - Ø Exter.: 8 • Longitud útil m: 6	
MEF-12	552279
Ø Tubo: Ø Inter.: 5 - Ø Exter.: 8 • Longitud útil m: 8	
MEF-121	552521
Ø Tubo: Ø Inter.: 5 - Ø Exter.: 8 • Longitud útil m: 10	
MEF-122	552538
Ø Tubo: Ø Inter.: 5 - Ø Exter.: 8 • Longitud útil m: 15	
MEF-13	552286
Ø Tubo: Ø Inter.: 6,5 - Ø Exter.: 10 • Longitud útil m: 4	
MEF-14	552293
Ø Tubo: Ø Inter.: 6,5 - Ø Exter.: 10 • Longitud útil m: 6	
MEF-15	552309
Ø Tubo: Ø Inter.: 6,5 - Ø Exter.: 10 • Longitud útil m: 8	

Ref.	8427429
MEF-151	552545
Ø Tubo: Ø Inter.: 6,5 - Ø Exter.: 10 • Longitud útil m: 10	
MEF-152	552552
Ø Tubo: Ø Inter.: 6,5 - Ø Exter.: 10 • Longitud útil m: 15	
MEF-16	552569
Ø Tubo: Ø Inter.: 8 - Ø Exter.: 12 • Longitud útil m: 4	
MEF-161	552576
Ø Tubo: Ø Inter.: 8 - Ø Exter.: 12 • Longitud útil m: 6	
MEF-162	552583
Ø Tubo: Ø Inter.: 8 - Ø Exter.: 12 • Longitud útil m: 8	
MEF-163	552590
Ø Tubo: Ø Inter.: 8 - Ø Exter.: 12 • Longitud útil m: 10	
MEF-164	552606
Ø Tubo: Ø Inter.: 8 - Ø Exter.: 12 • Longitud útil m: 15	

Extensibles para vehículos articulados

- Color Amarillo: Servicio freno.
- Color Rojo: Alimentación calderines.



De poliamida. Conforme a la norma DIN 74323

Ref.	Manguera Ø int. x Ø ext.	Rosca terminal	Color	Longitud de trabajo	8427429
MEF-100	9 mm x 12 mm	M 16 x 1,5 mm	Amarillo	4,5 m	240046
MEF-110	9 mm x 12 mm	M 16 x 1,5 mm	Rojo	4,5 m	240053

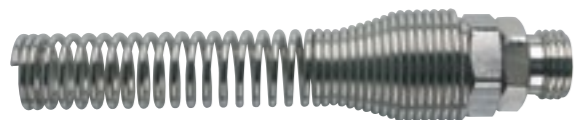
Para herramienta neumática

Ref.	8427429
MGFN-0	240015
Ø Tubo: 6 x 11 • Longitud m: 50 • Presión: 20 Bar	
MGFN-1	551982
Ø Tubo: 8 x 13 • Longitud m: 50 • Presión: 20 Bar	
MGFN-2	551999
Ø Tubo: 10 x 16 • Longitud m: 50 • Presión: 20 Bar	
MGFN-3	240022
Ø Tubo: 12 x 17 • Longitud m: 50 • Presión: 20 Bar	



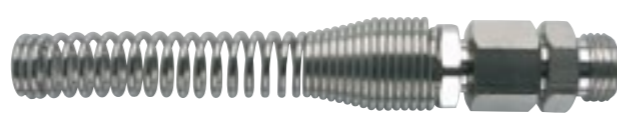
Terminales para mangueras de aire

FIJOS



Ref.	Ø int. x Ø ext.	Rosca	8427429
TEF-0	4 x 6	1/4"	210124
TEF-1	6 x 8	1/4"	550879
TEF-2	8 x 10	1/4"	550886
TEF-5	8 x 10	3/8"	210131
TEF-6	10 x 12	3/8"	210148

GIRATORIOS



Ref.	Ø int. x Ø ext.	Rosca	8427429
TEF-7	4 x 6	1/4"	210155
TEF-3	6 x 8	1/4"	550893
TEF-4	8 x 10	1/4"	550909
TEF-8	6 x 8	3/8"	210162
TEF-9	8 x 10	3/8"	210179
TEF-10	10 x 12	3/8"	210186
TEF-11	12 x 15	1/2"	210193

Enrolladores automáticos para aire

- Enrollador automático con manguera de poliuretano.
- Manguera de acometida de entrada de 1 m.
- Presión de utilización máxima 15 Bar y presión de rotura 60 Bar.
- Temperatura de trabajo : -5° +40 °C.



ESTRUCTURA EN PLÁSTICO

Ref.	Manguera Ø int. x Ø ext	Racor conexión Entrada-Utilización	Longitud de manguera	8427429
CEAF-10	6,5 x 10 mm	1/4" - 1/4"	10 m	552644



ESTRUCTURA METÁLICA


Ref.	Manguera Ø int. x Ø ext	Racor conexión Entrada-Utilización	Longitud de manguera	8427429
CEAF-15	8 x 12 mm	1/4" - 1/4"	15 m	552392
CEAF-151	10 x 15 mm	3/8" - 3/8"	10 m	552613

Enchufes rápidos y conectores

Enchufes rápidos universales serie-A


Cuerpo: Acero Galvanizado • Casquillo: Latón • Caudal: 800 L • Paso: 5,5 mm • Muelle: Aisi 304 • Bolas: Aisi 316 • Junta: NBR

ENCHUFE ROSCA MACHO



Ref.	Rosca	D	Ⓜ	8427429
ERF-1	1/8 GAS	8	6	552408
ERF-2	1/4 GAS	12	6	552187
ERF-3	3/8 GAS	12	6	552224
ERF-4	1/2 GAS	12	6	552231

ENCHUFE ROSCA HEMBRA




Ref.	Rosca	D	Ⓜ	8427429
ERF-11	1/8 GAS	8	6	552415
ERF-12	1/4 GAS	12	6	552156
ERF-13	3/8 GAS	12	6	552163
ERF-14	1/2 GAS	12	6	552170

ENCHUFE PARA MANGUERA



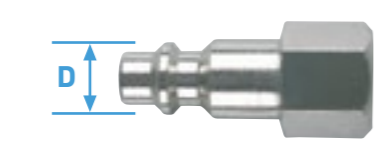
Ref.	d	D	Ⓜ	8427429
ERF-20	6	8	6	552422
ERF-21	6	12	6	552194
ERF-22	8	12	6	552200
ERF-23	10	12	6	552217
ERF-24	13	12	6	552439

CONECTOR ROSCA MACHO



Ref.	Rosca	D	Ⓜ	8427429
CRFA-1	1/8 GAS	8	6	552446
CRFA-2	1/4 GAS	12	12	552088
CRFA-3	3/8 GAS	12	12	552132
CRFA-4	1/2 GAS	12	6	552149

CONECTOR ROSCA HEMBRA



Ref.	Rosca	D	Ⓜ	8427429
CRFA-11	1/8 GAS	8	6	552453
CRFA-12	1/4 GAS	12	12	552057
CRFA-13	3/8 GAS	12	12	552064
CRFA-14	1/2 GAS	12	6	552071

CONECTOR PARA MANGUERA



Ref.	d	D	Ⓜ	8427429
CRFA-20	6	8	6	552460
CRFA-21	6	12	12	552095
CRFA-22	8	12	12	552101
CRFA-23	10	12	12	552118
CRFA-24	13	12	6	552477

CONJUNTO DE ACOPLAMIENTOS EN MÓDULO METÁLICO APILABLE MAF-2



Modelo	Ref.	Nº piezas	Cont. piezas	8427429
ERF-72	ERF-2	12	72	552248
	ERF-3	12		
	ERF-12	12		
	ERF-13	12		
	ERF-22	12		
	ERF-23	12		

POR LA COMPRA DEL CONJUNTO ERF-72
REGALO DEL MÓDULO APILABLE MAF-2

CONJUNTO DE CONECTORES Y COMPLEMENTOS EN MÓDULO METÁLICO APILABLE MAF-1




Modelo	Ref.	Nº piezas	Cont. piezas	8427429
CRFA-240	CRFA-2	24	240	552125
	CRFA-3	24		
	CRFA-12	24		
	CRFA-13	24		
	CRFA-22	36		
	CRFA-23	36		
	CRF-38	24		
	CRF-73	24		
	CRF-75	24		

POR LA COMPRA DEL CONJUNTO CRFA-240
REGALO DEL MÓDULO APILABLE MAF-1

Enchufes rápidos serie-1

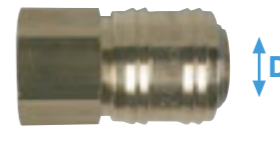
Cuerpo: Latón • Casquillo: Latón • Caudal: 800 L • Paso: 5,5 mm • Muelle: Aisi 301 • Bolas: Aisi 420 • Junta: NBR

ENCHUFE ROSCA MACHO



Ref.	Rosca	D	Ⓜ	8427429
ARF-1-1	1/8 GAS	8	6	550183
ARF-2-1	1/4 GAS	12	6	550190
ARF-3-1	3/8 GAS	12	6	550206
ARF-4-1	1/2 GAS	12	6	550213

ENCHUFE ROSCA HEMBRA




Ref.	Rosca	D	Ⓜ	8427429
ARF-11-1	1/8 GAS	8	6	550237
ARF-12-1	1/4 GAS	12	6	550244
ARF-13-1	3/8 GAS	12	6	550251
ARF-14-1	1/2 GAS	12	6	550268

ENCHUFE PARA MANGUERA



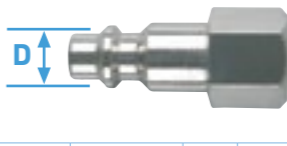
Ref.	d	D	Ⓜ	8427429
ARF-20-1	6	8	6	550282
ARF-21-1	6	12	6	551661
ARF-22-1	8	12	6	550299
ARF-23-1	10	12	6	550305
ARF-24-1	13	12	6	550312

CONECTOR ROSCA MACHO



Ref.	Rosca	D	Ⓜ	8427429
CRF-1-1	1/8 GAS	8	6	550336
CRF-2-1	1/4 GAS	12	12	550343
CRF-3-1	3/8 GAS	12	12	550350
CRF-4-1	1/2 GAS	12	6	550367

CONECTOR ROSCA HEMBRA



Ref.	Rosca	D	Ⓜ	8427429
CRF-11-1	1/8 GAS	8	6	550381
CRF-12-1	1/4 GAS	12	12	550398
CRF-13-1	3/8 GAS	12	12	550404
CRF-14-1	1/2 GAS	12	6	550411

CONECTOR PARA MANGUERA



Ref.	d	D	Ⓜ	8427429
CRF-20-1	6	8	6	550435
CRF-21-1	6	12	12	550428
CRF-22-1	8	12	12	550442
CRF-23-1	10	12	12	550459
CRF-24-1	13	12	6	550466


CONJUNTO DE ACOPLAMIENTOS EN MÓDULO METÁLICO APILABLE MAF-2



Modelo	Ref.	Nº piezas	Cont. piezas	8427429
ARF-72	ARF-2-1	12	72	550831
	ARF-3-1	12		
	ARF-12-1	12		
	ARF-13-1	12		
	ARF-22-1	12		
	ARF-23-1	12		

POR LA COMPRA DEL CONJUNTO ARF-72
REGALO DEL MÓDULO APILABLE MAF-2

CONJUNTO DE CONECTORES Y COMPLEMENTOS EN MÓDULO METÁLICO APILABLE MAF-1



Modelo	Ref.	Nº piezas	Cont. piezas	8427429
CRF-240	CRF-2-1	24	240	550824
	CRF-3-1	24		
	CRF-12-1	24		
	CRF-13-1	24		
	CRF-22-1	36		
	CRF-23-1	36		
	CRF-38	24		
	CRF-73	24		
	CRF-75	24		

POR LA COMPRA DEL CONJUNTO CRF-240
REGALO DEL MÓDULO APILABLE MAF-1

Enchufes rápidos serie-2

Cuerpo: Latón • Casquillo: Latón • Caudal: 900 L • Paso: 8,5 mm • Muelle: Aisi 301 • Bolas: Aisi 420 • Junta: NBR

ENCHUFE ROSCA MACHO					ENCHUFE ROSCA HEMBRA					ENCHUFE PARA MANGUERA				
Ref.	Rosca	D		8427429	Ref.	Rosca	D		8427429	Ref.	d	D		8427429
ARF-2-2	1/4 GAS	15	4	551678	ARF-12-2	1/4 GAS	15	4	551708	ARF-22-2	8	15	4	551739
ARF-3-2	3/8 GAS	15	4	551685	ARF-13-2	3/8 GAS	15	4	551715	ARF-23-2	10	15	4	551746
ARF-4-2	1/2 GAS	15	4	551692	ARF-14-2	1/2 GAS	15	4	551722	ARF-24-2	13	15	4	551753

CONECTOR ROSCA MACHO					CONECTOR ROSCA HEMBRA					CONECTOR PARA MANGUERA				
Ref.	Rosca	D		8427429	Ref.	Rosca	D		8427429	Ref.	d	D		8427429
CRF-2-2	1/4 GAS	15	6	551760	CRF-12-2	1/4 GAS	15	6	551791	CRF-22-2	8	15	6	551821
CRF-3-2	3/8 GAS	15	6	551777	CRF-13-2	3/8 GAS	15	6	551807	CRF-23-2	10	15	6	551838
CRF-4-2	1/2 GAS	15	6	551784	CRF-14-2	1/2 GAS	15	6	551814	CRF-24-2	13	15	6	551845

Enchufes rápidos serie-3

Cuerpo: Latón • Casquillo: Latón • Caudal: 2400 L • Paso: 11 mm • Muelle: Aisi 301 • Bolas: Aisi 420 • Junta: NBR

ENCHUFE ROSCA MACHO					ENCHUFE ROSCA HEMBRA					ENCHUFE PARA MANGUERA				
Ref.	Rosca	D		8427429	Ref.	Rosca	D		8427429	Ref.	d	D		8427429
ARF-4-3	1/2 GAS	17	2	551852	ARF-14-3	1/2 GAS	17	2	551890	ARF-25-3	16	17	2	551876
ARF-5-3	3/4 GAS	17	2	551869	ARF-15-3	3/4 GAS	17	2	551906	ARF-26-3	19	17	2	551883

CONECTOR ROSCA MACHO					CONECTOR ROSCA HEMBRA					CONECTOR PARA MANGUERA				
Ref.	Rosca	D		8427429	Ref.	Rosca	D		8427429	Ref.	d	D		8427429
CRF-4-3	1/2 GAS	17	3	551913	CRF-14-3	1/2 GAS	17	3	551937	CRF-25-3	16	17	3	551951
CRF-5-3	3/4 GAS	17	3	551920	CRF-15-3	3/4 GAS	17	3	551944	CRF-26-3	19	17	3	551968

Enchufes rápidos de seguridad



CONEXIÓN AUTOMÁTICA

Los enchufes rápidos de seguridad permiten una conexión-desconexión totalmente segura gracias a un mecanismo de descompresión que garantiza un desacoplamiento sin riesgo de latigazo.

Su cuerpo de material composite le confiere gran ligereza y resistencia a la abrasión, los choques, el aplastamiento y las vibraciones. Son conformes a la norma ISO 4414.

DATOS TÉCNICOS

- Presión de trabajo: 0-16 bar.
- Temperatura de trabajo: -15°C-+70°C.
- Caudal: 883l/m.
- Paso: Ø 6mm.

DESCONEXIÓN

El enchufe y el conector están conectados. Desplazando el cuerpo del enchufe, el conector retrocede y libera la válvula que se cierra.

1 PASO 1: Movimiento hacia abajo, permite la descompresión de la red a la salida del circuito.

2 PASO 2: Movimiento hacia arriba libera el conector con total seguridad.

COMPATIBLE

Perfil ISO 6150 B-12, Steinco 120, Rectus 23-24, Aro 210, Prevost ISC/ISI 06, Cejn 310, Legris 23, US.MIL.C 4108/ ¼



ENCHUFE RÁPIDO DE SEGURIDAD ROSCA MACHO				
Ref.	Rosca	D		8427429
ERSF-2	1/4 GAS	12	10	630502
ERSF-3	3/8 GAS	12	10	630519
ERSF-4	1/2 GAS	12	10	630526

ENCHUFE RÁPIDO DE SEGURIDAD ROSCA HEMBRA				
Ref.	Rosca	D		8427429
ERSF-12	1/4 GAS	12	10	630533
ERSF-13	3/8 GAS	12	10	630540
ERSF-14	1/2 GAS	12	10	630557

ENCHUFE RÁPIDO DE SEGURIDAD PARA MANGUERA				
Ref.	d	D		8427429
ERSF-21	6	12	10	630564
ERSF-22	8	12	10	630571
ERSF-23	10	12	10	630588



Racores de aire

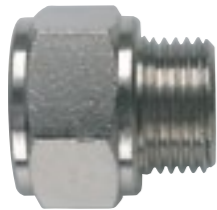
Complementos

DOBLE MACHO CON IGUAL DIÁMETRO DE ROSCAS



Ref.	Rosca		8427429
CRF-31	de 1/8" a 1/8"	12	550480
CRF-32	de 1/4" a 1/4"	12	550497
CRF-33	de 3/8" a 3/8"	12	550503
CRF-34	de 1/2" a 1/2"	6	550510
CRF-35	de 3/4" a 3/4"	6	550527
CRF-43	de 1" a 1"	6	551975

HEMBRA-MACHO



Ref.	Rosca		8427429
CRF-51	de H1/8" a M1/8"	12	550596
CRF-52	de H1/8" a M1/4"	12	550602
CRF-53	de H1/8" a M3/8"	12	550619
CRF-54	de H1/4" a M1/8"	12	550626
CRF-55	de H1/4" a M1/4"	12	550633
CRF-56	de H1/4" a M3/8"	12	550640
CRF-57	de H1/4" a M1/2"	6	550657
CRF-58	de H3/8" a M1/8"	12	550664
CRF-59	de H3/8" a M1/4"	12	550671
CRF-60	de H3/8" a M3/8"	12	550688
CRF-61	de H3/8" a M1/2"	6	550695
CRF-65	de H3/8" a M3/4"	6	210216
CRF-66	de H1/2" a M1/4"	6	210223
CRF-62	de H1/2" a M3/8"	6	550701
CRF-63	de H1/2" a M1/2"	6	550718
CRF-64	de H1/2" a M3/4"	6	550725

DOBLE ESPIGA



Ref.	Ø Manguera		8427429
CRF-80	6	12	551128
CRF-81	8	12	551135
CRF-82	10	12	551142
CRF-83	12	12	210278

DOBLE MACHO CON DIFERENTE DIÁMETRO DE ROSCAS



Ref.	Rosca		8427429
CRF-36	de 1/8" a 1/4"	12	550534
CRF-37	de 1/8" a 3/8"	12	550541
CRF-38	de 1/4" a 3/8"	12	550558
CRF-39	de 1/4" a 1/2"	6	550565
CRF-40	de 3/8" a 1/2"	6	550572
CRF-41	de 1/2" a 3/4"	6	550589
CRF-42	de 3/4" a 1"	6	210209

MACHO CON ESPIGA MANGUERA



Ref.	Rosca	Ø Manguera		8427429
CRF-70	1/8"	6	12	550732
CRF-71	1/8"	8	12	550749
CRF-79	1/8"	10	12	210230
CRF-72	1/4"	6	12	550756
CRF-73	1/4"	8	12	550763
CRF-74	1/4"	10	12	550770
CRF-701	1/4"	12	12	210247
CRF-75	3/8"	8	12	550787
CRF-76	3/8"	10	12	550794
CRF-702	3/8"	12	12	210254
CRF-77	1/2"	8	6	550800
CRF-78	1/2"	10	6	550817
CRF-703	1/2"	12	6	210261

HEMBRA CON ESPIGA MANGUERA



Ref.	Ø Manguera	Rosca		8427429
CRF-90	6	1/4"	12	551166
CRF-91	8	1/4"	12	551173
CRF-92	10	1/4"	12	551180
CRF-93	8	3/8"	12	551197
CRF-94	10	3/8"	12	551203

Complementos

MANGUITOS HEMBRA



Ref.	Rosca		8427429
CRF-180	1/8"-1/8"	12	550954
CRF-181	1/4"-1/4"	12	550961
CRF-182	3/8"-3/8"	12	550978
CRF-183	1/2"-1/2"	6	550985
CRF-184	1/8"-1/4"	12	550992
CRF-185	1/8"-3/8"	12	551012
CRF-186	1/4"-3/8"	12	551029
CRF-187	1/4"-1/2"	6	551036
CRF-188	3/8"-1/2"	6	551043

"L" - HEMBRA-HEMBRA



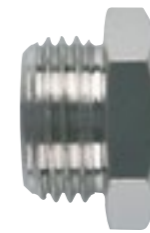
Ref.	Rosca		8427429
CRF-120	1/8"	12	551302
CRF-121	1/4"	12	551319
CRF-122	3/8"	6	551326
CRF-123	1/2"	6	551333

"Y" HEMBRA-HEMBRA-HEMBRA



Ref.	Rosca		8427429
CRF-150	1/8"	12	551425
CRF-151	1/4"	12	551432
CRF-152	3/8"	6	551449
CRF-153	1/2"	6	551456

TAPON CILÍNDRICO



Ref.	Rosca		8427429
CRF-100	1/8"	12	551210
CRF-101	1/4"	12	551227
CRF-102	3/8"	12	551234
CRF-103	1/2"	6	551241
CRF-104	3/4"	6	551258

"L" MACHO-MACHO



Ref.	Rosca		8427429
CRF-130	1/8"	12	551340
CRF-131	1/4"	12	551357
CRF-132	3/8"	6	551364
CRF-133	1/2"	6	551371

"T" HEMBRA-HEMBRA-HEMBRA



Ref.	Rosca		8427429
CRF-160	1/8"	12	551463
CRF-161	1/4"	12	551470
CRF-162	3/8"	6	551487
CRF-163	1/2"	6	551494

"L" MACHO-HEMBRA



Ref.	Rosca		8427429
CRF-110	1/8"	12	551265
CRF-111	1/4"	12	551272
CRF-112	3/8"	6	551289
CRF-113	1/2"	6	551296

"Y" HEMBRA-MACHO-HEMBRA



Ref.	Rosca		8427429
CRF-140	1/8"	12	551388
CRF-141	1/4"	12	551395
CRF-142	3/8"	6	551401
CRF-143	1/2"	6	551418

"T" HEMBRA-MACHO-HEMBRA



Ref.	Rosca		8427429
CRF-170	1/8"	12	550916
CRF-171	1/4"	12	550923
CRF-172	3/8"	6	550930
CRF-173	1/2"	6	550947

"T" MACHO-MACHO-MACHO



Ref.	Rosca		8427429
CRF-190	1/8"	12	210285
CRF-191	1/4"	12	210292
CRF-192	3/8"	6	210308
CRF-193	1/2"	6	210315

"T" HEMBRA-HEMBRA-MACHO



Ref.	Rosca		8427429
CRF-200	1/8"	12	210322
CRF-201	1/4"	12	210339
CRF-202	3/8"	6	210346
CRF-203	1/2"	6	210353

"T" MACHO-HEMBRA-MACHO



Ref.	Rosca		8427429
CRF-210	1/8"	12	210360
CRF-211	1/4"	12	210377
CRF-212	3/8"	6	210384
CRF-213	1/2"	6	210391

"T" MACHO-MACHO-HEMBRA



Ref.	Rosca		8427429
CRF-220	1/8"	12	210407
CRF-221	1/4"	12	210414
CRF-222	3/8"	6	210421
CRF-223	1/2"	6	210438

CRUZ H-H-H-H



Ref.	Rosca		8427429
CRF-230	1/8"	12	210445
CRF-231	1/4"	12	210452
CRF-232	3/8"	6	210469
CRF-233	1/2"	6	210476

CRUZ H-H-H-M



Ref.	Rosca		8427429
CRF-241	1/8"	12	210483
CRF-242	1/4"	12	210490
CRF-243	3/8"	6	210506
CRF-244	1/2"	6	210513

CRUZ M-M-M-M



Ref.	Rosca		8427429
CRF-250	1/8"	12	210520
CRF-251	1/4"	12	210537
CRF-252	3/8"	6	210544
CRF-253	1/2"	6	210551





Miniválvulas mariposa

- De latón cromado pulido con mango de aluminio en negro.
- Temperatura de funcionamiento: -25°C hasta +90°C.
- Fluidos compatibles: aire y agua.

ROSCA HEMBRA-HEMBRA CILÍNDRICA BSPP

Ref.	Rosca		 8427429
MVH01	1/8"	6	142586
MVH02	1/4"	10	142593
MVH03	3/8"	10	142609
MVH04	1/2"	6	142616



ROSCA MACHO-HEMBRA CILÍNDRICA BSPP

Ref.	Rosca		 8427429
MVMH01	1/8"	6	142623
MVMH02	1/4"	10	142630
MVMH03	3/8"	10	142647
MVMH04	1/2"	6	142654



- Niqueladas con mango de nylon en negro
- Temperatura de funcionamiento: 0°C hasta +80°C
- Fluidos compatibles: aire y agua

ROSCA HEMBRA-HEMBRA CILÍNDRICA BSPP

Ref.	Rosca		 8427429
MVH06	1/4"	10	142661
MVH07	3/8"	10	142678
MVH08	1/2"	6	142685



ROSCA MACHO-HEMBRA CILÍNDRICA BSPP

Ref.	Rosca		 8427429
MVMH06	1/4"	10	142692
MVMH07	3/8"	10	142708
MVMH08	1/2"	6	142715



Silenciadores



- De latón
- Grado de filtrado: 300 psi (20 kg/cm²)
- Temperatura de filtrado: - 30°C - 150°C

DE ESCAPE MACHO CILÍNDRICO			
Ref.	Rosca		8427429
FBM01	1/8"	10	142814
FBM02	1/4"	10	142821
FBM03	3/8"	5	142838
FBM04	1/2"	5	142845
FBM06	3/4"	2	142852

DE ESCAPE MACHO PLANO CILÍNDRICO			
Ref.	Rosca		8427429
FBV01	1/8"	10	142869
FBV02	1/4"	10	142876
FBV03	3/8"	5	142883
FBV04	1/2"	5	142890
FBV06	3/4"	2	142906

DE ESCAPE EN PLÁSTICO MACHO CILÍNDRICO			
Ref.	Rosca		8427429
FPM01	1/8"	6	142913
FPM02	1/4"	6	142920
FPM03	3/8"	3	142937
FPM04	1/2"	3	142944



Racores instantáneos en tecnopolímero

Introducción

Material: Cuerpo ligero y de alta resistencia compuesto de tecnopolímero con fibra de vidrio. Rosca en latón niquelado.

Aplicaciones: Neumática y vacío.

Tipos de rosca:

- Gas cónica BSPT desde R1/8" hasta R1/2" teflonada en rosca macho.
- Gas cilíndrica BSPP con junta OR desde G1/8" hasta G1/2".

Presión de trabajo: De 0 a 10 Bar/ De 0 a 150 PSI.

Presión de vacío: -750 mm HG (-750Torr).

Temperatura de trabajo: De 0° a 60 °C.

ADVERTENCIAS PARA UN USO CORRECTO



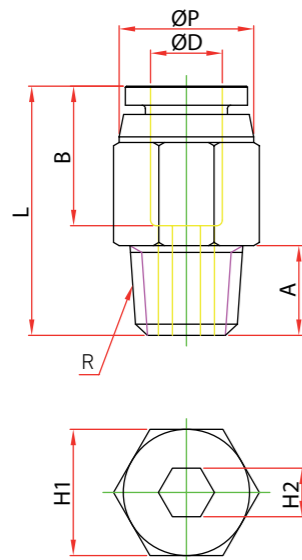
- Utilizar siempre el racor con aire comprimido evitando otra serie de fluidos diferentes.
- Prevenir en su utilización eventuales aumentos de presión, vibraciones, rotaciones y estrangulamientos de la tubería, con el fin de evitar posibles fugas comprometiendo la funcionalidad del mismo.
- Evitar utilizar el racor en ambientes donde estén presentes chispas de soldadura.
- Introducir la tubería limpia de impurezas y suciedades.
- No utilizar el racor expuesto directamente a fluidos como taladrina, lubricantes o aceites refrigerantes.

INSTRUCCIONES DE USO PARA LA CONEXIÓN DEL TUBO AL RACOR

- Asegurarse de que la presión de trabajo es cero antes de hacer la conexión del tubo al racor.
- Evitar en su utilización imperfecciones o deformaciones en la superficie del tubo ya que se pueden producir fugas o desconexiones imprevistas.
- Utilizar un cortatubos para cortar el tubo a 90°.
- Introducir el tubo hasta el tope del racor y tirar de la tubería hacia atrás con un golpe seco, y así asegurar una óptima sujeción al racor.
- Para desconectar el tubo hay que presionar con una mano el anillo pulsador hasta el final, y con la otra mano tirar del tubo hacia atrás.
- Para posteriores reutilizaciones, cortar siempre la parte utilizada del tubo que sujetaba el racor, evitando imperfecciones o deformaciones en su superficie.

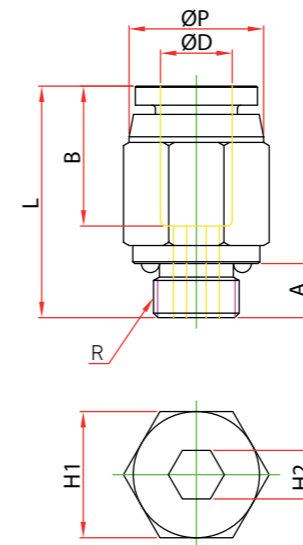


ROSCA MACHO CÓNICA BSPT NIQUELADO



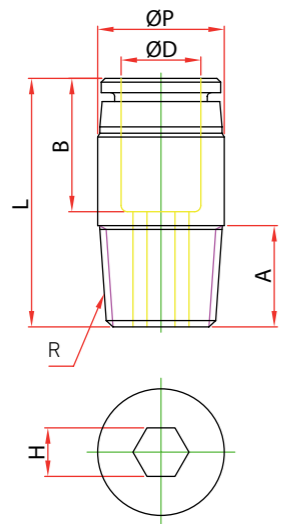
Ref.	Ø D	R	L	A	B	H1	H2		8427429
FPC0401	4	1/8"	20,30	8	15	10	3	10	665337
FPC0402		1/4"	18,40	10		14	3	10	660172
FPC0403		3/8"	19,00	11		17	4	10	665283
FPC0601	6	1/8"	21,00	8	15	12	4	10	660226
FPC0602		1/4"	22,80	10		14	4	10	660233
FPC0603		3/8"	20,80	11		17	4	10	660240
FPC0604		1/2"	24,80	14		21	4	10	660257
FPC0801	8	1/8"	25,40	8	18	14	5	10	660318
FPC0802		1/4"	24,40	10		14	6	10	660325
FPC0803		3/8"	21,40	11		17	6	10	660332
FPC0804		1/2"	25,40	14		21	6	10	660349
FPC1001	10	1/8"	29,50	8	22	17	5	10	660394
FPC1002		1/4"	31,00	10		17	6	10	660400
FPC1003		3/8"	28,50	11		17	8	10	660417
FPC1004		1/2"	26,80	14		21	8	10	660424
FPC1202	12	1/4"	34,00	10	22	21	6	10	660479
FPC1203		3/8"	31,00	11		21	8	10	660486
FPC1204		1/2"	32,50	14		21	8	10	660493
FPC1402	14	1/4"	33,50	10	24	22	6	10	665399
FPC1403		3/8"	34,00	11		22	8	10	665405
FPC1404		1/2"	32,50	14		22	10	10	665412
FPC1603	16	3/8"	36,50	11	24	24	8	5	660530
FPC1604		1/2"	36,50	14		24	10	5	660547

ROSCA MACHO CILÍNDRICA BSPP Y MÉTRICA NIQUELADO



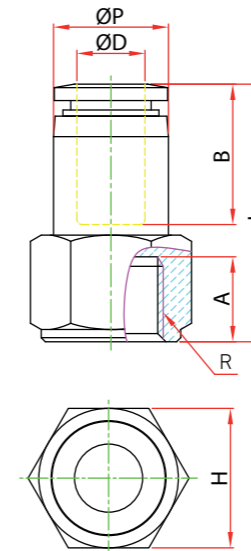
Ref.	Ø D	R	L	A	B	H1	H2		8427429
FPC04M5	4	M5xP0,8	20,10	3,50	15	10	2	10	660219
FPC04G01		1/8"	20,50	5,50		12	3	10	665290
FPC04G02		1/4"	20,00	6,50		12	3	10	665306
FPC06M5	6	M5xP0,8	21,00	3,50	15	12	2	10	660301
FPC06G01		1/8"	22,00	5,50		13	4	10	660264
FPC06G02		1/4"	22,00	6,50		14	4	10	660271
FPC06G03		3/8"	19,50	6,50		17	4	10	660288
FPC06G04		1/2"	23,50	10,00		17	4	10	660295
FPC08G01	8	1/8"	25,50	5,50	18	14	5	10	660356
FPC08G02		1/4"	24,50	6,50		14	6	10	660363
FPC08G03		3/8"	23,00	6,50		17	6	10	660370
FPC08G04		1/2"	24,50	10,00		19	6	10	660387
FPC10G01	10	1/8"	29,20	5,50	20	17	5	10	660431
FPC10G02		1/4"	29,00	6,50		17	6	10	660448
FPC10G03		3/8"	26,50	6,50		20	8	10	660455
FPC10G04		1/2"	29,50	10,00		20	8	10	660462
FPC12G02	12	1/4"	32,00	6,50	22	21	6	10	660509
FPC12G03		3/8"	28,50	6,50		21	8	10	660516
FPC12G04		1/2"	31,00	10,00		21	8	10	660523
FPC14G02	14	1/4"	31,50	6,50	22	22	6	10	665566
FPC14G03		3/8"	31,60	6,50		22	8	10	665573
FPC14G04		1/2"	30,60	10,00		24	10	10	665580
FPC16G03	16	3/8"	34,50	7,50	24	24	8	5	660554
FPC16G04		1/2"	34,50	10,00		24	10	5	660561

ROSCA MACHO CÓNICA BSPT HEXÁGONO INTERIOR NIQUELADO



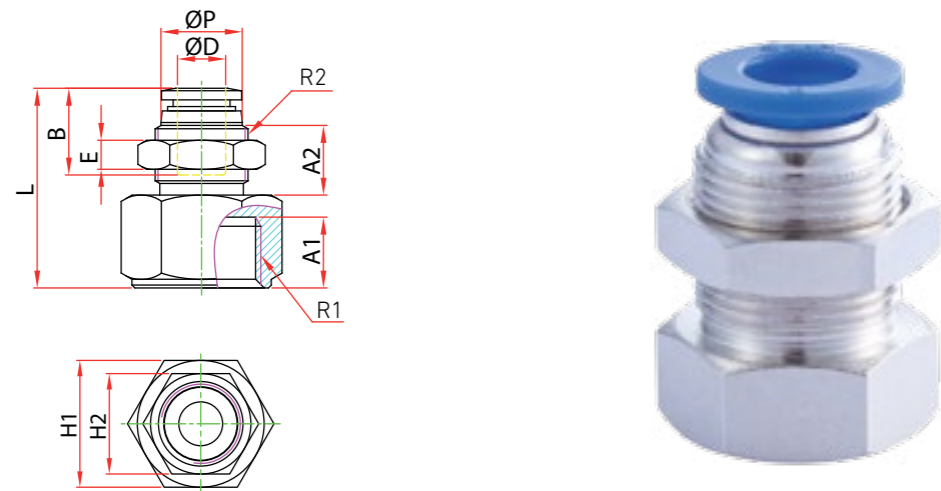
Ref.	Ø D	R	L	A	B	H		8427429
FPOC0401	4	1/8"	20,30	8	15	3	10	660004
FPOC0402		1/4"	19,00	10		3	10	660011
FPOC0601	6	1/8"	21,00	8	15	4	10	665207
FPOC0602		1/4"	22,80	10		4	10	665214
FPOC0603		3/8"	20,80	11		4	10	660042
FPOC0801	8	1/8"	26,00	8	18	5	10	665344
FPOC0802		1/4"	25,00	10		5	10	665351
FPOC0803		3/8"	22,00	11		5	10	665368
FPOC0804		1/2"	26,00	14		5	10	665375
FPOC1001	10	1/8"	29,50	8	22	5	10	665382
FPOC1002		1/4"	31,00	10		6	10	665221
FPOC1003		3/8"	28,50	11		8	10	665238
FPOC1004		1/2"	26,80	14		8	10	665245
FPOC1202	12	1/4"	33,50	10	22	6	10	665252
FPOC1203		3/8"	31,00	11		8	10	665269
FPOC1204		1/2"	32,50	14		8	10	665276

ROSCA HEMBRA CILÍNDRICA BSPP NIQUELADO



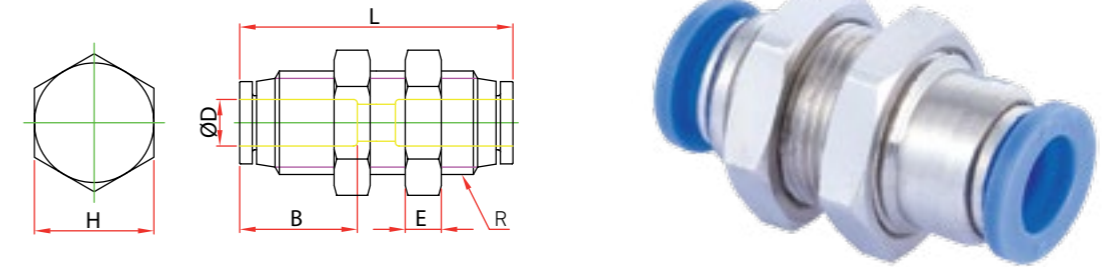
Ref.	Ø D	R	L	A	B	H		8427429
FPCF04G01	4	1/8"	21,50	7,50	14,80	14	10	660578
FPCF04G02		1/4"	26,50	10,00		17	10	660585
FPCF06G01	6	1/8"	25,00	7,50	15,00	14	10	660592
FPCF06G02		1/4"	27,00	10,00		17	10	660608
FPCF06G03		3/8"	28,00	11,00		20	10	660615
FPCF08G01	8	1/8"	26,50	7,50	18,00	14	10	660622
FPCF08G02		1/4"	29,00	10,00		17	10	660639
FPCF08G03		3/8"	30,00	11,00		20	10	660646
FPCF08G04		1/2"	32,00	13,00		24	10	660653
FPCF10G01	10	1/8"	29,50	7,50	22,00	17	10	660660
FPCF10G02		1/4"	33,00	10,00		17	10	660677
FPCF10G03		3/8"	33,00	11,00		20	10	660684
FPCF10G04		1/2"	35,50	13,00		24	10	660691
FPCF12G02	12	1/4"	35,00	10,00	22,00	21	10	660707
FPCF12G03		3/8"	36,00	11,00		21	10	660714
FPCF12G04		1/2"	37,50	13,00		24	5	660721

PASATABIQUE ROSCA HEMBRA CILÍNDRICA BSPP NIQUELADO



Ref.	Ø D	R1	R2	L	A1	H1	H2		8427429
FPMF04G01	4	1/8"	M12	24,30	7,50	14	14	10	662763
FPMF04G02		1/4"		26,00	10,00	17	14	10	662770
FPMF06G01	6	1/8"	M14	25,00	7,50	17	17	10	662787
FPMF06G02		1/4"		30,00	10,00	17	17	10	662794
FPMF06G03		3/8"		28,00	11,00	20	17	10	662800
FPMF08G01	8	1/8"	M16	27,00	7,50	19	19	10	662817
FPMF08G02		1/4"		28,80	10,00	19	19	10	662824
FPMF08G03		3/8"		30,00	11,00	20	19	10	662831
FPMF10G01	10	1/8"	M20	30,00	7,50	24	24	10	662848
FPMF10G02		1/4"		33,20	10,00	24	24	10	662855
FPMF10G03		3/8"		34,20	11,00	24	24	10	662862
FPMF10G04		1/2"		35,00	13,00	24	24	5	662879
FPMF12G02	12	1/4"	M22	33,00	7,50	27	27	5	662886
FPMF12G03		3/8"		34,00	11,00	27	27	5	662893
FPMF12G04		1/2"		36,00	13,00	27	27	5	662909

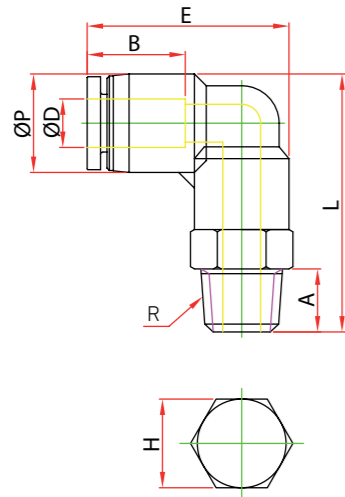
PASATABIQUE TUBO-TUBO NIQUELADO



Ref.	Ø D	R	L	H	B		8427429
FPMM04	4	M12	30,50	14	15	10	662916
FPMM06	6	M14	32,00	17	15	10	662923
FPMM08	8	M16	35,00	19	18	10	662930
FPMM10	10	M20	42,00	24	22	5	662947
FPMM12	12	M22	45,00	27	22	5	662954

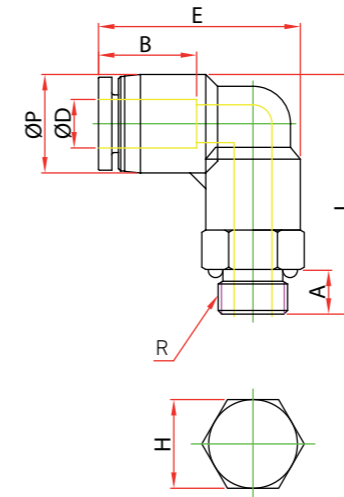


5CODO ORIENTABLE ROSCA MACHO CÓNICA BSPT NIQUELADO



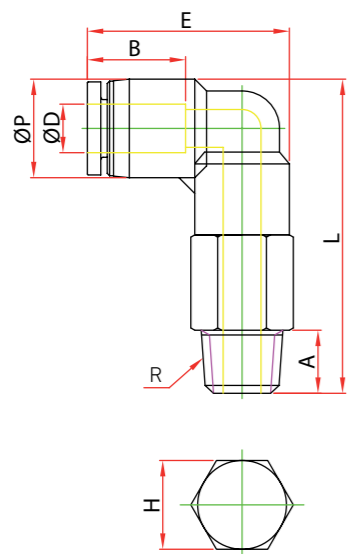
Ref.	Ø D	R	E	L	A	B	H		8427429
FPL0401	4	1/8"	23,50	29,70	8	15	10	10	661797
FPL0402		1/4"	23,50	32,70	10		14	10	661803
FPL0601	6	1/8"	25,20	30,90	8	15	12	10	661834
FPL0602		1/4"	26,90	33,90	10		14	10	661841
FPL0603		3/8"	28,60	35,20	11		17	10	661858
FPL0604		1/2"	30,90	38,70	14		21	10	661865
FPL0801	8	1/8"	30,50	35,40	8	18	14	10	661926
FPL0802		1/4"	30,50	37,40	10		14	10	661933
FPL0803		3/8"	32,20	38,70	11		17	10	661940
FPL0804		1/2"	34,50	42,20	14		21	10	661957
FPL1001	10	1/8"	37,40	42,00	8	22	17	10	662008
FPL1002		1/4"	37,40	44,00	10		17	10	662015
FPL1003		3/8"	37,40	45,00	11		17	10	662022
FPL1004		1/2"	39,70	48,50	14		21	5	662039
FPL1202	12	1/4"	40,40	46,50	10	22	19	5	662084
FPL1203		3/8"	40,40	48,50	11		19	5	662091
FPL1204		1/2"	41,50	51,00	14		21	5	662107
FPL1402	14	1/4"	39,00	47,00	10	24	19	5	665429
FPL1403		3/8"	39,00	49,00	11		19	5	665436
FPL1404		1/2"	39,00	52,00	14		19	5	665443
FPL1603	16	3/8"	41,00	52,00	11	24	19	5	662145
FPL1604		1/2"	41,00	55,00	14		21	5	662152

5CODO ORIENTABLE ROSCA MACHO CILÍNDRICA BSPP NIQUELADO



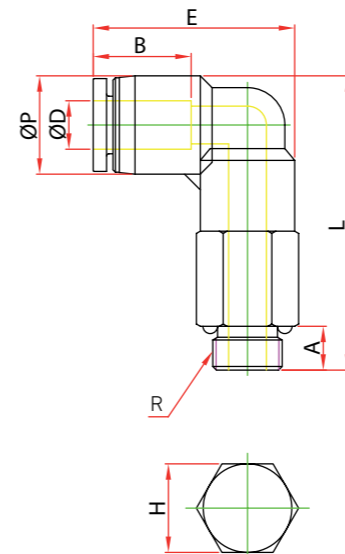
Ref.	Ø D	R	E	L	A	B	H		8427429
FPL04G01	4	1/8"	23,00	29,50	5,50	15	14	10	661810
FPL04G02		1/4"		30,50	6,50		17	10	661827
FPL06G01	6	1/8"	24,50	30,50	5,50	15	14	10	661872
FPL06G02		1/4"		32,50	6,50		17	10	661889
FPL06G03		3/8"		34,50	6,50		20	10	661896
FPL08G01	8	1/8"	29,50	34,50	5,50	18	14	10	661964
FPL08G02		1/4"		35,50	6,50		17	10	661971
FPL08G03		3/8"		35,50	6,50		20	10	661988
FPL08G04		1/2"		40,00	10,00		24	10	661995
FPL10G01	10	1/8"	37,00	41,50	5,50	22	17	10	662046
FPL10G02		1/4"		42,50	6,50		17	10	662053
FPL10G03		3/8"		42,50	6,50		20	10	662060
FPL10G04		1/2"		46,90	10,00		24	5	662077
FPL12G02	12	1/4"	39,00	45,00	6,50	22	19	5	662114
FPL12G03		3/8"		45,00	6,50		20	5	662121
FPL12G04		1/2"		48,50	10,00		24	5	662138
FPL14G02	14	1/4"	39,50	45,50	6,50	23,50	19	5	665597
FPL14G03		3/8"		45,50	6,50		24	5	665603
FPL14G04		1/2"		49,00	10,00		24	5	665610
FPL16G03	16	3/8"	41,00	49,50	6,50	24	20	5	662169
FPL16G04		1/2"		53,00	10,00		24	5	662176

CODO PROLONGADO ORIENTABLE ROSCA MACHO CÓNICA BSPT NIQUELADO



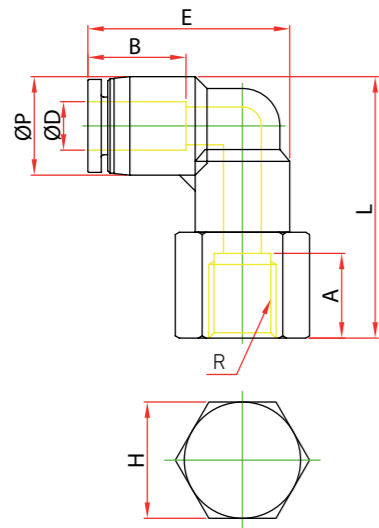
Ref.	Ø D	R	E	L	A	B	H		8427429
FPLL0401	4	1/8"	24,00	40,50	8	15	10	10	662404
FPLL0402		1/4"		42,50	10		14	10	662411
FPLL0403		3/8"		43,50	11		17	10	662428
FPLL0601	6	1/8"	25,20	44,00	8	15	12	10	662466
FPLL0602		1/4"		46,00	10		14	10	662473
FPLL0603		3/8"		47,00	11		17	10	662480
FPLL0604		1/2"		50,00	14		21	10	662497
FPLL0801	8	1/8"	30,00	49,00	8	18	14	10	662541
FPLL0802		1/4"		51,00	10		14	10	662558
FPLL0803		3/8"		52,00	11		17	10	662565
FPLL0804		1/2"		55,00	14		21	5	662572
FPLL1001	10	1/8"	37,40	59,00	8	22	17	5	662626
FPLL1002		1/4"		61,00	10		17	5	662633
FPLL1003		3/8"		62,00	11		17	5	662640
FPLL1004		1/2"		65,00	14		21	5	662657
FPLL1202	12	1/4"	40,40	65,70	10	24	21	5	662701
FPLL1203		3/8"		66,90	11		21	5	662718
FPLL1204		1/2"		69,70	14		21	5	662725

CODO ORIENTABLE ROSCA MACHO CILÍNDRICA BSPP Y MÉTRICA NIQUELADO



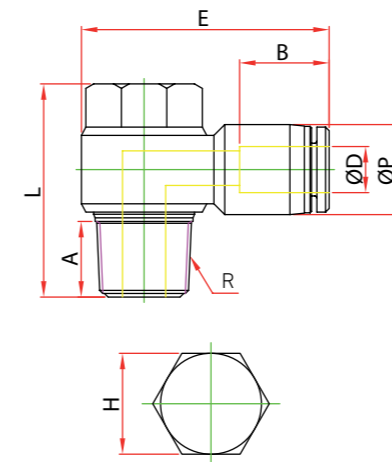
Ref.	Ø D	R	E	L	A	B	H		8427429
FPLL04M5	4	M5xP0,8	24,00	36,50	4,00	15	10	10	662459
FPLL04G01		1/8"		38,50	5,50		14	10	662435
FPLL04G02		1/4"		40,20	6,50		17	10	662442
FPLL06M5	6	M5xP0,8	25,20	40,00	4,00	15	12	10	662534
FPLL06G01		1/8"		42,00	5,50		14	10	662503
FPLL06G02		1/4"		43,00	6,50		17	10	662510
FPLL06G03		3/8"		43,00	6,50		20	10	662527
FPLL08G01	8	1/8"	30,50	48,00	5,50	18	14	10	662589
FPLL08G02		1/4"		49,00	6,50		17	10	662596
FPLL08G03		3/8"		49,00	6,50		20	10	662602
FPLL08G04		1/2"		52,50	10,00		24	5	662619
FPLL10G01	10	1/8"	36,00	59,00	5,50	22	17	5	662664
FPLL10G02		1/4"		60,00	6,50		17	5	662671
FPLL10G03		3/8"		60,00	6,50		20	5	662688
FPLL10G04		1/2"		63,50	10,00		24	5	662695
FPLL12G02	12	1/4"	38,50	65,00	6,50	22	19	5	662732
FPLL12G03		3/8"		65,00	6,50		20	5	662749
FPLL12G04		1/2"		68,50	10,00		24	5	662756

CODO ORIENTABLE ROSCA HEMBRA CILÍNDRICA BSPP Y MÉTRICA NIQUELADO



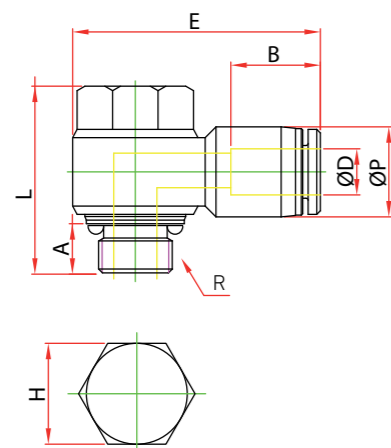
Ref.	Ø D	R	E	L	A	B	H		8427429
FPLF04M5	4	M5xP0,8	23,50	24,50	7	14,80	10	10	662206
FPLF04M6		M6xP0,8		24,50	7		10	10	662213
FPLF04G01		1/8"		28,50	8		14	10	662183
FPLF04G02		1/4"		31,00	10		17	10	662190
FPLF06M5	6	M5xP0,8	25,00	25,50	7	15,00	12	10	661902
FPLF06M6		M6xP0,8		25,50	7		12	10	661919
FPLF06G01		1/8"		29,50	8		14	10	662220
FPLF06G02		1/4"		32,00	10		17	10	662237
FPLF06G03	3/8"	33,50	11	21	10	662244			
FPLF08G01	8	1/8"	29,50	33,00	8	18,30	14	10	662251
FPLF08G02		1/4"		35,50	10		17	10	662268
FPLF08G03		3/8"		37,00	11		21	10	662275
FPLF10G02	10	1/4"	36,00	41,00	11	22,00	17	10	662282
FPLF10G03		3/8"		43,00	12		21	10	662299
FPLF10G04		1/2"		46,00	14		24	5	662305

CODO ORIENTABLE ROSCA MACHO CÓNICA BSPT TIPO BANJO NIQUELADO



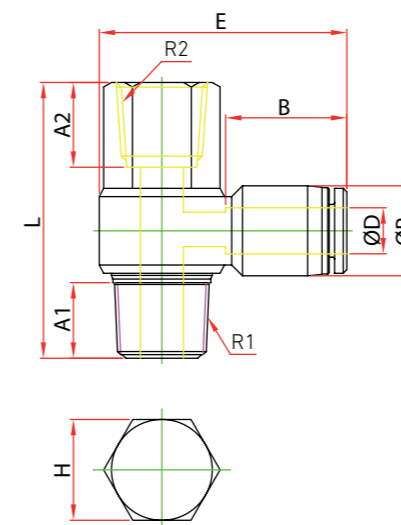
Ref.	Ø D	R	E	L	A	B	H		8427429
FPH0401	4	1/8"	29,00	24,00	7,00	15	12	10	660912
FPH0402		1/4"	33,00	26,50	9,50		14	10	660929
FPH0601	6	1/8"	30,00	24,00	7,00	15	12	10	660974
FPH0602		1/4"	34,00	26,50	9,50		14	10	660981
FPH0603		3/8"	38,00	32,00	10,50		19	5	660998
FPH0801	8	1/8"	32,00	24,00	7,00	18	12	10	661056
FPH0802		1/4"	37,00	26,50	9,50		14	10	661063
FPH0803		3/8"	40,00	32,00	10,50		19	5	661070
FPH0804		1/2"	46,00	39,10	14,00		24	5	661087
FPH1002	10	1/4"	41,00	27,30	9,50	22	14	10	661131
FPH1003		3/8"	42,00	32,00	10,50		19	5	661148
FPH1004		1/2"	50,00	39,10	14,00		24	5	661155
FPH1202	12	1/4"	42,50	26,50	9,50	22	14	5	661209
FPH1203		3/8"	46,00	32,00	10,50		19	5	661216
FPH1204		1/2"	50,00	39,10	14,00		24	5	661223

CODO ORIENTABLE ROSCA MACHO CILÍNDRICA BSPP Y MÉTRICA TIPO BANJO NIQUELADO



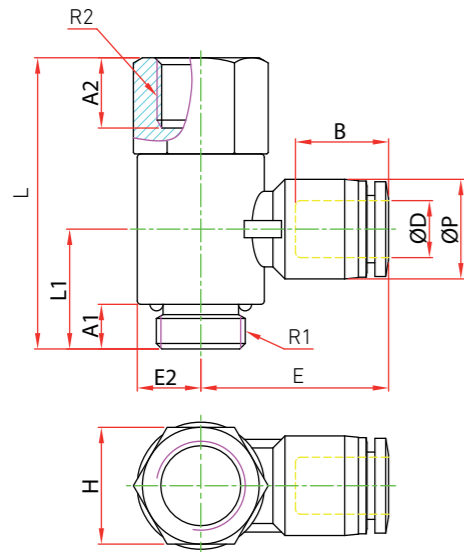
Ref.	Ø D	R	E	L	A	B	H		8427429
FPH04M5	4	M5xP0,8	17,50	25,20	3,60	14,80	8	10	660950
FPH04M6		M6xP1,0	17,50	25,20	4,10		8	10	660967
FPH04G01		1/8"	29,50	24,00	4,30	15,00	12	10	660936
FPH04G02		1/4"	33,00	27,30	6,50		14	10	660943
FPH06M5	6	M5xP0,8	26,50	18,20	3,60	16,40	8	10	661032
FPH06M6		M6xP1,0	26,50	20,70	4,10		8	10	661049
FPH06G01		1/8"	30,00	24,00	5,00	15,00	12	10	661001
FPH06G02		1/4"	33,00	27,30	6,50		14	10	661018
FPH06G03	3/8"	39,50	32,00	10,50	19	5	661025		
FPH08G01	8	1/8"	30,30	24,00	5,00	18,00	12	10	661094
FPH08G02		1/4"	34,40	27,30	6,50		14	10	661100
FPH08G03		3/8"	37,90	32,00	6,50		19	5	661117
FPH08G04		1/2"	42,60	41,00	8,80		24	5	661124
FPH10G02	10	1/4"	41,00	27,30	6,50	22,00	14	10	661179
FPH10G03		3/8"	44,00	32,00	6,50		19	5	661186
FPH10G04		1/2"	49,50	41,00	8,80		24	5	661490
FPH12G02	12	1/4"	42,50	27,30	6,50	22,00	14	5	661230
FPH12G03		3/8"	46,00	32,00	6,50		19	5	661247
FPH12G04		1/2"	50,00	41,00	8,80		24	5	661254

CODO ORIENTABLE ROSCA MACHO CÓNICA BSPT HEMBRA TIPO BANJO NIQUELADO



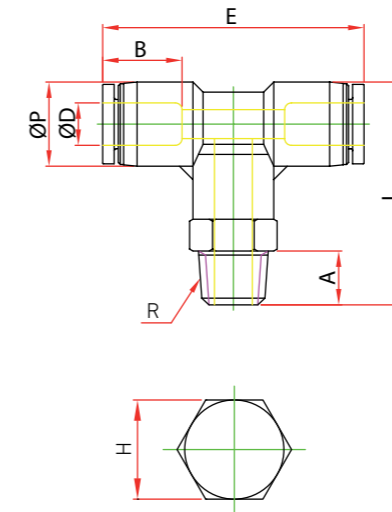
Ref.	Ø D	R1	R2	L	E	A1	A2		8427429
FPHF0401	4	1/8"	1/8"	28,00	30,50	8	8,00	10	661261
FPHF0402		1/4"	1/4"	33,00	34,50	10	10,00	10	661278
FPHF0601	6	1/8"	1/8"	28,00	31,20	8	6,50	10	661315
FPHF0602		1/4"	1/4"	33,00	35,00	10	8,50	10	661322
FPHF0603		3/8"	3/8"	38,90	38,70	11	9,50	5	661339
FPHF0801	8	1/8"	1/8"	28,00	33,00	8	6,50	10	661384
FPHF0802		1/4"	1/4"	33,00	36,80	10	8,50	10	661391
FPHF0803		3/8"	3/8"	38,90	40,10	11	9,50	5	661407
FPHF1002	10	1/4"	1/4"	33,00	38,00	10	8,50	5	661445
FPHF1003		3/8"	3/8"	38,90	42,20	11	9,50	5	661452
FPHF1004		1/2"	1/2"	46,60	47,50	14	11,50	5	661469
FPHF1202	12	1/4"	1/4"	35,50	40,80	10	8,50	5	661506
FPHF1203		3/8"	3/8"	38,90	45,90	11	9,50	5	661513
FPHF1204		1/2"	1/2"	46,60	50,10	14	11,50	5	661520

CODO ORIENTABLE ROSCA MACHO CILÍNDRICA BSPP Y MÉTRICA TIPO BANJO



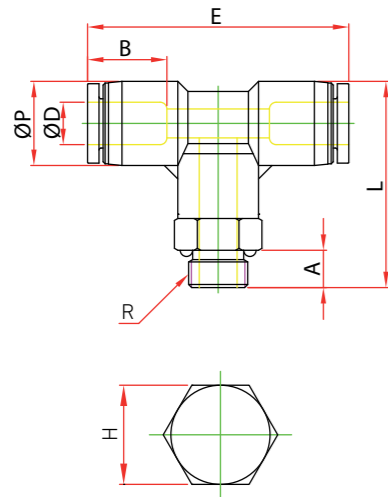
Ref.	Ø D	R1	R2	L	E	A1	A2		
FPHF04M5	4	M5xP0,8	M5xP0,8	20,00	25,10	4,00	5,00	10	661292
FPHF04M6		M6xP1,0	M6xP1,0	20,80	25,00	4,00	5,00	10	661308
FPHF04G01		1/8"	1/8"	27,00	29,50	5,50	6,50	10	661285
FPHF06M5	6	M5xP0,8	M5xP0,8	20,00	26,50	4,00	5,00	10	661360
FPHF06M6		M6xP1,0	M6xP1,0	20,80	26,50	4,00	5,00	10	661377
FPHF06G01		1/8"	1/8"	27,00	30,00	5,50	6,50	10	661346
FPHF06G02		1/4"	1/4"	33,00	34,00	6,50	8,50	10	661353
FPHF08G01	8	1/8"	1/8"	27,10	32,50	5,50	6,50	10	661414
FPHF08G02		1/4"	1/4"	33,00	37,50	6,50	8,50	10	661421
FPHF08G03		3/8"	3/8"	40,00	40,00	8,50	9,50	5	661438
FPHF10G02	10	1/4"	1/4"	33,00	41,00	6,50	8,50	5	661476
FPHF10G03		3/8"	3/8"	40,00	44,00	8,50	9,50	5	661483
FPHF10G04		1/2"	1/2"	46,00	50,00	10,00	11,50	5	661193
FPHF12G02	12	1/4"	1/4"	33,00	42,30	6,50	8,50	5	665313
FPHF12G03		3/8"	3/8"	40,00	46,30	8,50	9,50	5	661537
FPHF12G04		1/2"	1/2"	46,00	50,80	10,00	11,50	5	661544

"T" ORIENTABLE ROSCA CENTRAL MACHO CÓNICA BSPT NIQUELADO



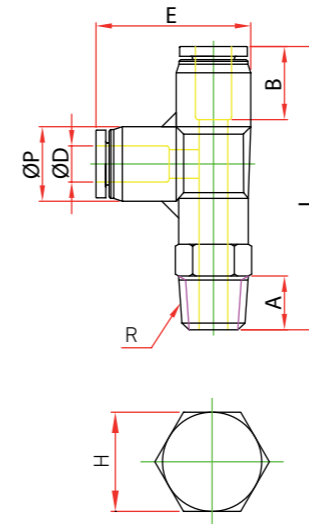
Ref.	Ø D	R	L	A	B	H		
FPT0401	4	1/8"	31,00	8	15	10	10	663425
FPT0402		1/4"	33,00	10		14	10	663432
FPT0403		3/8"	34,00	11		17	10	663449
FPT0601	6	1/8"	32,00	8	15	12	10	663487
FPT0602		1/4"	34,00	10		14	10	663494
FPT0603		3/8"	35,00	11		17	10	663500
FPT0604		1/2"	38,00	14		21	5	663517
FPT0801	8	1/8"	45,00	8	18	14	10	663562
FPT0802		1/4"		10		14	10	663579
FPT0803		3/8"		11		17	10	663586
FPT0804		1/2"		14		21	5	663593
FPT1001	10	1/8"	56,50	8	22	17	5	663647
FPT1002		1/4"		10		17	5	663654
FPT1003		3/8"		11		17	5	663661
FPT1004		1/2"		14		21	5	663678
FPT1202	12	1/4"	58,00	10	22	19	5	663722
FPT1203		3/8"		11		19	5	663739
FPT1204		1/2"		14		21	5	663746
FPT1402	14	1/4"	60,50	10	24	19	5	665450
FPT1403		3/8"		11		19	5	665467
FPT1404		1/2"		14		21	5	665474

"T" ORIENTABLE ROSCA CENTRAL MACHO CILÍNDRICA BSPP Y MÉTRICA NIQUELADO



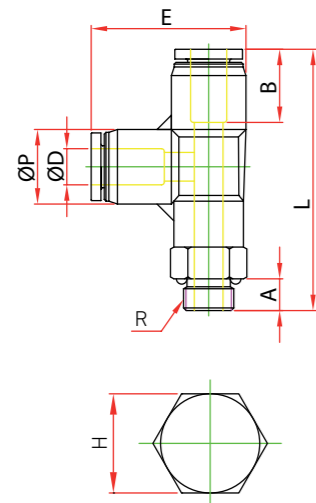
Ref.	Ø D	R	L	A	B	H		8427429
FPT04M5	4	M5xP0,8	26,50	4,00	15	10	10	663470
FPT04M6		M6xP1,0	26,50	4,00		10	10	665320
FPT04G01		1/8"	30,30	5,50		14	10	663456
FPT04G02		1/4"	32,00	7,50		17	10	663463
FPT06M5	6	M5xP0,8	26,00	4,00	15	12	10	663555
FPT06M6		M6xP1,0	26,00	4,00		12	10	665009
FPT06G01		1/8"	31,50	5,50		14	10	663524
FPT06G02		1/4"	32,50	6,50		17	10	663531
FPT06G03	3/8"	32,50	6,50	20	10	663548		
FPT08G01	8	1/8"	34,00	5,50	18	17	10	663609
FPT08G02		1/4"	35,00	6,50		17	10	663616
FPT08G03		3/8"	35,00	6,50		20	10	663623
FPT08G04		1/2"	38,50	10,00		24	5	663630
FPT10G01	10	1/8"	42,00	5,50	22	17	5	663685
FPT10G02		1/4"	43,00	6,50		17	5	663692
FPT10G03		3/8"	43,00	6,50		20	5	663708
FPT10G04		1/2"	46,50	10,00		24	5	663715
FPT12G02	12	1/4"	45,00	6,50	22	19	5	663753
FPT12G03		3/8"	45,00	6,50		20	5	663760
FPT12G04		1/2"	48,50	10,00		24	5	663777
FPT14G02	14	1/4"	46,00	6,50	23,50	19	5	665627
FPT14G03		3/8"	46,00	6,50		20	5	665634
FPT14G04		1/2"	49,50	10,00		24	5	665641
FPT16G03	16	3/8"	52,50	6,50	24	20	3	663784
FPT16G04		1/2"	52,50	10,00		24	3	663791

"T" ORIENTABLE ROSCA LATERAL MACHO CÓNICA BSPT NIQUELADO



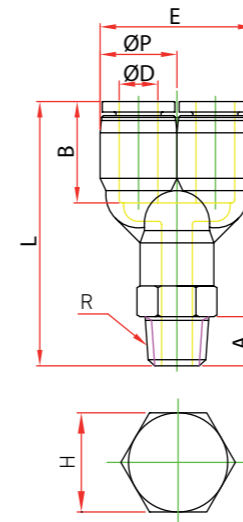
Ref.	Ø D	R	L	A	B	H		8427429
FPST0401	4	1/8"	43,00	8	15	10	10	663067
FPST0402		1/4"	45,00	10		14	10	663074
FPST0601	6	1/8"	44,00	8	15	12	10	663128
FPST0602		1/4"	46,50	10		14	10	663135
FPST0603		3/8"	47,50	11		17	10	663142
FPST0801	8	1/8"	50,50	8	18	14	10	663203
FPST0802		1/4"	52,50	10		14	10	663210
FPST0803		3/8"	53,50	11		17	10	663227
FPST0804		1/2"	56,50	14		21	5	663234
FPST1001	10	1/8"	62,00	8	22	17	5	663289
FPST1002		1/4"	64,00	10		17	5	663296
FPST1003		3/8"	65,00	11		17	5	663302
FPST1004		1/2"	68,00	14		21	5	663319
FPST1202	12	1/4"	65,50	10	22	19	5	663364
FPST1203		3/8"	66,50	11		19	5	663371
FPST1204		1/2"	69,50	14		21	5	663388
FPST1402	14	1/4"	66,00	10	24	19	5	665481
FPST1403		3/8"	67,00	11		19	5	665498
FPST1404		1/2"	71,50	14		21	5	665504

"T" ORIENTABLE ROSCA LATERAL MACHO CILÍNDRICA BSPP Y MÉTRICA NIQUELADO



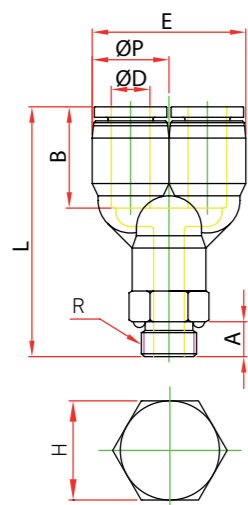
Ref.	Ø D	R	L	A	B	H		8427429
FPST04M5	4	M5xP0,8	39,00	4,00	15	10	10	663104
FPST04M6		M6xP1,0	39,00	4,00		10	10	663111
FPST04G01		1/8"	42,00	5,50		14	10	663081
FPST04G02		1/4"	43,00	6,50		17	10	663098
FPST06M5	6	M5xP0,8	41,00	4,00	15	12	10	663180
FPST06M6		M6xP1,0	41,00	4,00		12	10	663197
FPST06G01		1/8"	44,00	5,50		14	10	663159
FPST06G02		1/4"	45,00	6,50		17	10	663166
FPST06G03	3/8"	45,00	6,50	20	10	663173		
FPST08G01	8	1/8"	49,50	5,50	18	14	10	663241
FPST08G02		1/4"	50,50	6,50		17	10	663258
FPST08G03		3/8"	50,50	6,50		20	10	663265
FPST08G04		1/2"	54,00	10,00		24	5	663272
FPST10G01	10	1/8"	61,00	5,50	22	17	5	663326
FPST10G02		1/4"	61,50	6,50		17	5	663333
FPST10G03		3/8"	61,50	6,50		20	5	663340
FPST10G04		1/2"	65,00	10,00		24	5	663357
FPST12G02	12	1/4"	63,00	6,50	22	19	5	663395
FPST12G03		3/8"	63,00	6,50		20	5	663401
FPST12G04		1/2"	66,50	10,00		24	5	663418
FPST14G02	14	1/4"	65,30	6,50	24	19	5	665658
FPST14G03		3/8"	65,30	6,50		20	5	665665
FPST14G04		1/2"	68,80	10,00		24	5	665672

"Y" ORIENTABLE ROSCA MACHO CÓNICA BSPT NIQUELADO



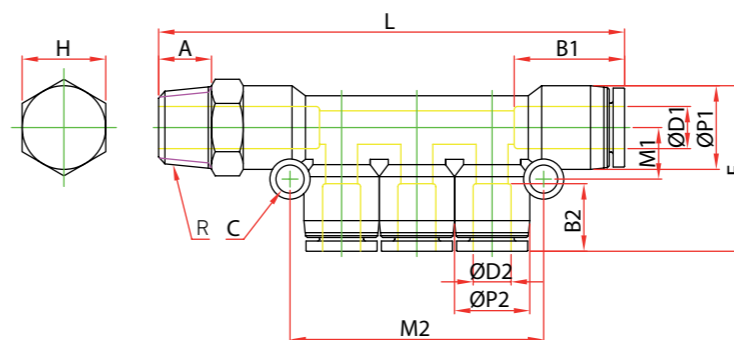
Ref.	Ø D	R	L	A	B	H		8427429
FPWT0401	4	1/8"	43,00	8	15	10	10	664064
FPWT0402		1/4"	45,00	10		14	10	664071
FPWT0403		3/8"	46,00	11		17	10	664088
FPWT0601	6	1/8"	45,00	8	15	12	10	664132
FPWT0602		1/4"	47,00	10		14	10	664149
FPWT0603		3/8"	48,00	11		17	10	664156
FPWT0604		1/2"	51,00	14		21	5	664163
FPWT0801	8	1/8"	46,30	8	18	14	10	664224
FPWT0802		1/4"	48,30	10		14	10	664231
FPWT0803		3/8"	49,60	11		17	10	664248
FPWT0804		1/2"	53,10	14		21	5	664255
FPWT1001	10	1/8"	57,00	8	22	17	5	664309
FPWT1002		1/4"	59,00	10		17	5	664316
FPWT1003		3/8"	60,00	11		17	5	664323
FPWT1004		1/2"	63,00	14		21	5	664330
FPWT1201	12	1/8"	60,00	8	22	19	5	664385
FPWT1202		1/4"	62,00	10		19	5	664392
FPWT1203		3/8"	63,00	11		19	5	664408
FPWT1204		1/2"	66,00	14		21	5	664415

"Y" ORIENTABLE ROSCA MACHO CILÍNDRICA BSPP Y MÉTRICA NIQUELADO



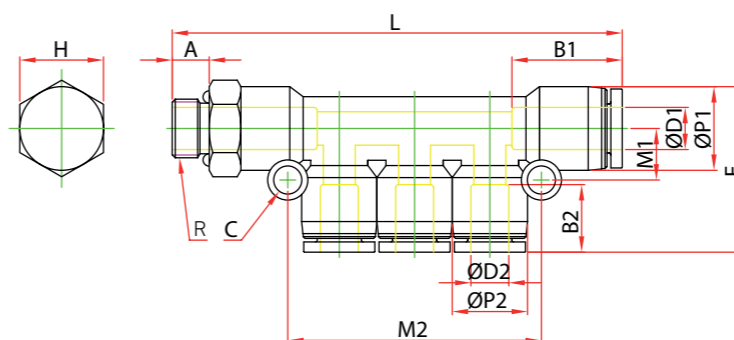
Ref.	Ø D	R	L	A	B	H		8427429
FPWT04M5	4	M5xP0,8	39,00	4,00	15	10	10	664118
FPWT04M6		M6xP1,0	39,00	4,00		10	10	664125
FPWT04G01		1/8"	42,00	5,50		14	10	664095
FPWT04G02		1/4"	43,00	7,50		17	10	664101
FPWT06M5	6	M5xP0,8	41,00	4,00	15	12	10	664200
FPWT06M6		M6xP1,0	41,00	4,00		12	10	664217
FPWT06G01		1/8"	45,00	5,50		14	10	664170
FPWT06G02		1/4"	46,00	6,50		17	10	664187
FPWT06G03		3/8"	46,00	6,50		20	10	664194
FPWT08G01	8	1/8"	46,50	5,50	18	14	10	664262
FPWT08G02		1/4"	48,00	6,50		17	10	664279
FPWT08G03		3/8"	48,00	6,50		20	10	664286
FPWT08G04		1/2"	51,50	10,00		24	5	664293
FPWT10G01	10	1/8"	55,20	5,50	22	17	5	664347
FPWT10G02		1/4"	56,00	6,50		17	5	664354
FPWT10G03		3/8"	56,00	6,50		20	5	664361
FPWT10G04		1/2"	59,50	10,00		24	5	664378
FPWT12G02	12	1/4"	59,50	6,50	22	19	5	664422
FPWT12G03		3/8"	59,50	6,50		20	5	664439
FPWT12G04		1/2"	63,00	10,00		24	5	664446

DISTRIBUIDOR MÚLTIPLE TUBO ROSCA MACHO CÓNICA BSPT NIQUELADO



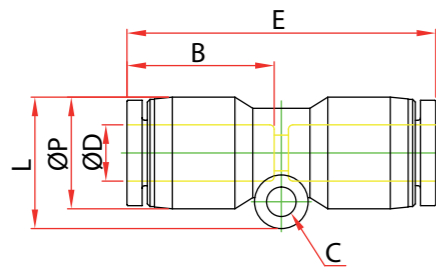
Ref.	Ø D1	Ø D2	R	L	A	M2	H		8427429
FPKD060401	6	4	1/8"	68,00	8	41,50	12	5	661629
FPKD080402	8	4	1/4"	70,50	10	41,50	14	5	661643
FPKD080602		6		70,50	10	41,50			661667
FPKD100803	10	8	3/8"	80,30	11	47,80	17	5	661681

DISTRIBUIDOR MÚLTIPLE TUBO ROSCA MACHO CILÍNDRICA BSPP NIQUELADO



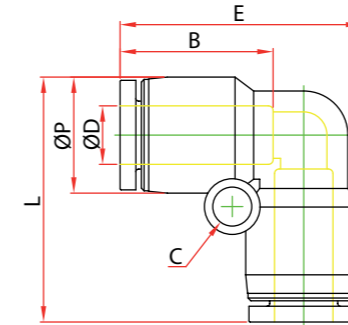
Ref.	Ø D1	Ø D2	R	L	A	M2	H		8427429
FPKD0604G01	6	4	1/8"	67	5,50	41,50	14	5	661636
FPKD0804G02	8	4	1/4"	69	6,50	41,50	17	5	661650
FPKD0806G02		6		69	6,50	41,50			661674
FPKD1008G03	10	8	3/8"	88	6,50	47,80	20	5	661698

UNIÓN TUBO-TUBO



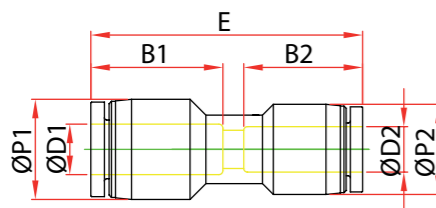
Ref.	Ø D	Ø P	E	B		8427429
FPUC04	4	11,00	32,60	15	10	663807
FPUC06	6	13,00	35,00	15	10	663814
FPUC08	8	14,40	38,50	18	10	663821
FPUC10	10	18,40	48,50	22	10	663838
FPUC12	12	21,00	48,80	22	5	663845
FPUC14	14	23,00	51,50	24	5	665511
FPUC16	16	26,00	63,50	24	5	663852

CODO UNIÓN TUBO-TUBO



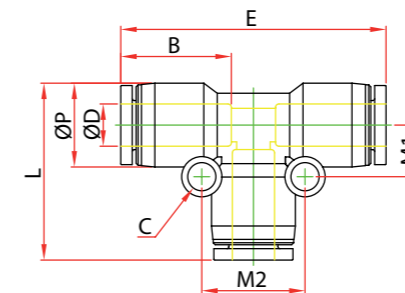
Ref.	Ø D	Ø P	L	E	B		8427429
FPUL04	4	11,00	24,00	24,20	15	10	663869
FPUL06	6	13,00	25,50	27,50	15	10	663876
FPUL08	8	14,40	29,60	30,70	18	10	663883
FPUL10	10	18,40	36,70	34,10	22	10	663890
FPUL12	12	21,00	39,80	39,90	22	5	663906
FPUL14	14	23,50	41,50	43,20	24	5	665559
FPUL16	16	26,00	45,00	46,70	24	5	663913

REDUCCIÓN TUBO-TUBO



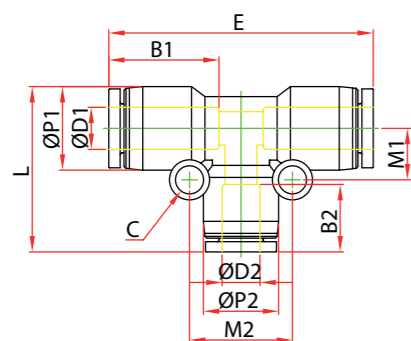
Ref.	Ø D1	Ø D2	E		8427429
FPG0604	6	4	34,00	10	660738
FPG0806	8	6	36,70	10	660745
FPG1008	10	8	43,40	10	660752
FPG1210	12	10	49,00	5	660769
FPG1412	14	12	51,00	5	665542
FPG1612	16	12	64,00	5	665689
FPG1614	16	14	65,00	5	665696

"T" UNIÓN TUBO



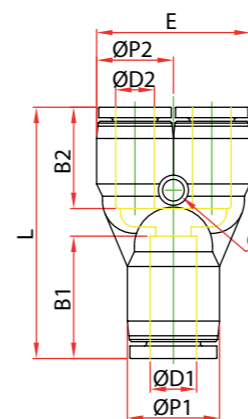
Ref.	Ø D	Ø P	L	E	B		8427429
FPUT04	4	11,00	24,10	36,80	15	10	663920
FPUT06	6	13,00	25,80	37,80	15	10	663937
FPUT08	8	14,40	29,60	44,60	18	10	663944
FPUT10	10	18,40	37,80	57,00	22	5	663951
FPUT12	12	21,00	39,30	58,60	22	5	663968
FPUT14	14	23,00	42,50	60,70	24	5	665528
FPUT16	16	26,00	44,80	63,40	24	3	663975

"T" REDUCCIÓN TUBO



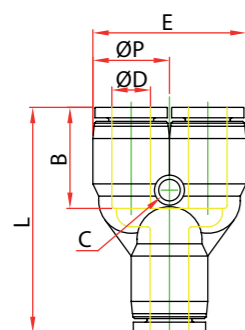
Ref.	Ø D1	Ø D2	L	E	B1		8427429
FPGT0604	6	4	25,40	38,00	15	10	660851
FPGT0806	8	6	29,40	43,50	18	10	660868
FPGT1006	10	6	31,90	56,00	22	5	660875
FPGT1008	10	8	32,00	56,00	22	5	660882
FPGT1208	12	8	35,80	56,00	22	5	660899
FPGT1210	12	10	39,00	57,50	22	5	660905
FPGT1412	14	12	41,00	60,50	24	5	665535

"Y" REDUCCIÓN TUBO-TUBO



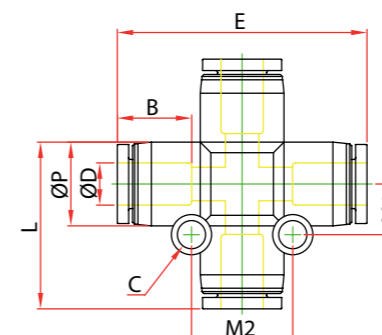
Ref.	Ø D1	Ø D2	L	E	B1	B2		8427429
FPW0604	6	4	36,50	22,20	15	15	10	663982
FPW0806	8	6	37,20	26,00	18	15	10	663999
FPW1008	10	8	44,10	29,60	22	18	10	664002
FPW1210	12	10	52,20	36,50	22	22	5	664019
FPW1612	16	12	54,50	51,50	24	22	5	665719
FPW1614	16	14	55,00	51,50	24	24	5	665726

"Y" UNIÓN TUBO-TUBO



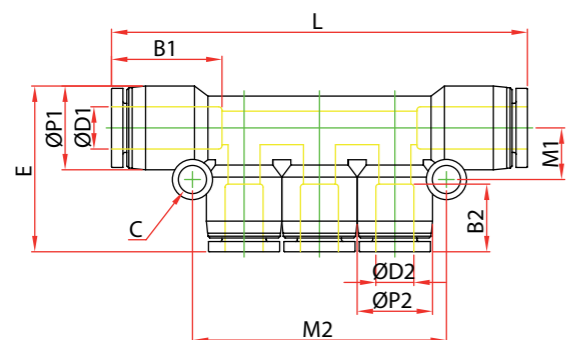
Ref.	Ø D	Ø P	L	E	B		8427429
FPY04	4	11,00	35,20	22,20	15	10	664453
FPY06	6	13,00	37,00	26,00	15	10	664460
FPY08	8	14,40	39,40	29,60	18	10	664477
FPY10	10	18,40	50,20	37,20	22	5	664484
FPY12	12	21,00	52,60	42,60	22	5	664491
FPY16	16	26,00	55,50	51,50	24	3	665702

CRUZ TUBO



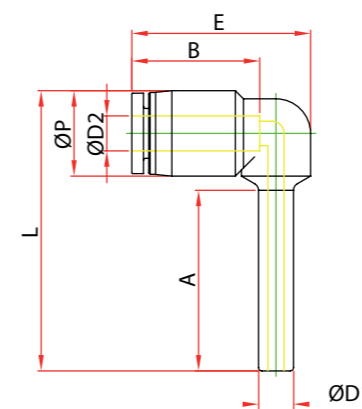
Ref.	Ø D	Ø P	M1	E	B		8427429
FPZA04	4	11,00	7,20	36,50	15	10	664552
FPZA06	6	13,00	7,80	38,20	15	10	664569
FPZA08	8	14,40	9,10	45,00	18	10	664576
FPZA10	10	18,40	11,80	57,20	22	5	664583
FPZA12	12	21,00	14,00	58,60	22	5	664590

DISTRIBUIDOR MÚLTIPLE TUBO REDUCIDO



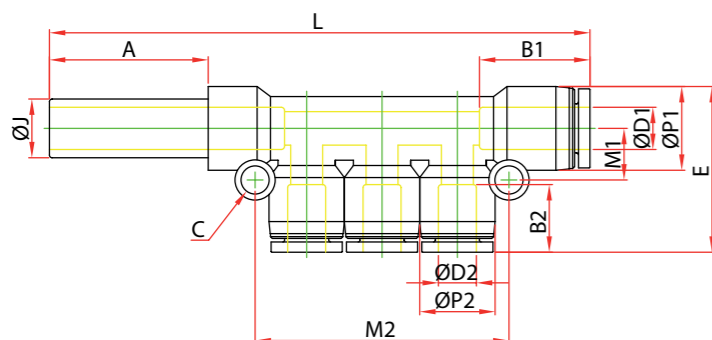
Ref.	Ø D1	Ø D2	L	M2		8427429
FPKG0604	6	4	59,50	41,50	5	661704
FPKG0804	8	4	61,00	41,50	5	661711
FPKG0806	8	6	61,00	41,50	5	661728
FPKG1006	10	6	82,50	47,80	5	661735
FPKG1008	10	8	82,50	47,80	5	661742

CODO CON ESPIGA



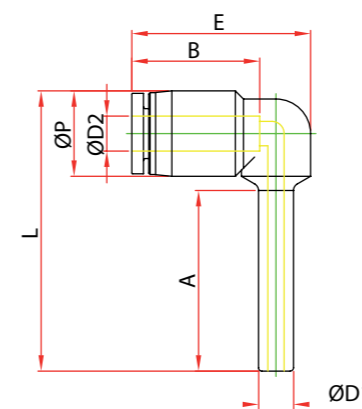
Ref.	Ø D2	Ø D1	L	E	B		8427429
FPLJ04	4	4	38,00	23,00	15	10	662312
FPLJ06	6	6	41,00	24,00	15	10	662329
FPLJ08	8	8	46,50	29,50	18	10	662336
FPLJ10	10	10	55,00	36,00	22	10	662343
FPLJ12	12	12	58,00	39,00	22	5	662350

DISTRIBUIDOR MÚLTIPLE ESPIGA LATERAL



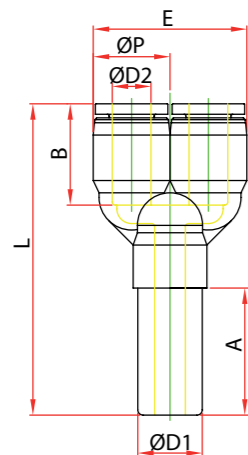
Ref.	Ø D1	Ø D2	L	M2		8427429
FPKJ0604	6	4	78	41,50	5	661759
FPKJ0804	8	4	80	41,50	5	661766
FPKJ0806	8	6	80	41,50	5	661773
FPKJ1008	10	8	101	47,80	5	661780

CODO CON ESPIGA REDUCCIÓN



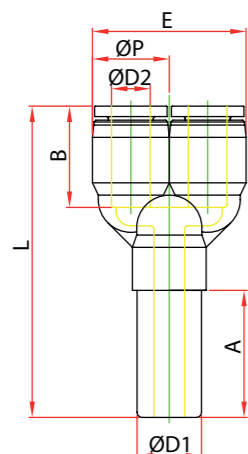
Ref.	Ø D1	Ø D2	L	E	B		8427429
FPLJR0604	6	4	39,50	23,00	15	10	662367
FPLJR0806	8	6	43,50	24,00	15	10	662374
FPLJR1008	10	8	49,00	29,50	18	10	662381
FPLJR1210	12	10	59,50	36,00	22	5	662398

UNIÓN "Y" CON ESPIGA



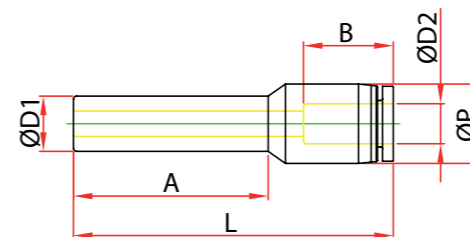
Ref.	Ø D1	Ø D2	L	E	B		8427429
FPYJ04	4	4	52,00	20,50	15	10	664507
FPYJ06	6	6	54,50	26,00	15	10	664514
FPYJ08	8	8	59,00	29,80	18	10	664521
FPYJ10	10	10	69,00	36,80	22	5	664538
FPYJ12	12	12	74,00	42,40	22	5	664545

UNIÓN "Y" CON ESPIGA REDUCCIÓN



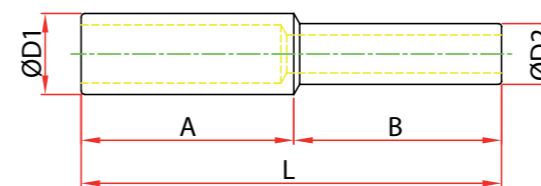
Ref.	Ø D1	Ø D2	L	E	B		8427429
FPWJ0604	6	4	52,50	22,20	15	10	664026
FPWJ0806	8	6	55,00	26,00	15	10	664033
FPWJ1008	10	8	62,50	29,60	18	5	664040
FPWJ1210	12	10	72,00	37,20	22	5	664057

REDUCCIÓN



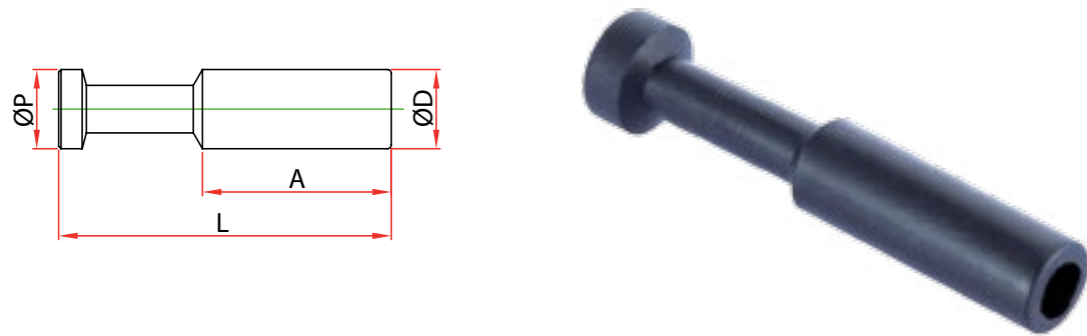
Ref.	Ø D1	Ø D2	L	B		8427429
FPGJ0604	6	4	38,50	15	10	660776
FPGJ0804	8	4	40,00	15	10	660783
FPGJ0806	8	6	41,00	15	10	660790
FPGJ1006	10	6	41,00	15	10	660806
FPGJ1008	10	8	45,50	18	10	660813
FPGJ1206	12	6	41,00	15	10	660820
FPGJ1208	12	8	43,00	18	10	660837
FPGJ1210	12	10	51,00	22	10	660844

UNIÓN REDUCCIÓN



Ref.	Ø D1	Ø D2	A	B	L		8427429
FPIG0604	6	4	17,00	19,00	38,50	10	661551
FPIG0804	8	4	18,50	19,00	40,00	10	661568
FPIG0806	8	6	18,50	20,50	41,00	10	661575
FPIG1006	10	6	21,00	20,50	42,00	10	661582
FPIG1008	10	8	21,00	22,00	43,00	10	661599
FPIG1208	12	8	22,50	22,00	44,50	10	661605
FPIG1210	12	10	22,50	25,50	48,00	10	661612

TAPÓN MACHO



Ref.	Ø D	Ø P	L	A		8427429
FPP04	4	5	28	15	10	662961
FPP06	6	7	33	17	10	662978
FPP08	8	9	36	17	10	662985
FPP10	10	11	42	22	10	662992
FPP12	12	13	43	22	10	663005

TAPÓN HEMBRA



Ref.	Ø D	Ø P	L	B		8427429
FPPF04	4	11,00	18	16,80	10	663012
FPPF06	6	13,00	19	17,80	10	663029
FPPF08	8	14,40	21	18,70	10	663036
FPPF10	10	18,40	23	19,60	10	663043
FPPF12	12	21,00	25	21,90	10	663050

VÁLVULA DE CIERRE TUBO - TUBO

NUEVO



Ref.	Ø D1	Ø D2	L	E	M		8427429
FHVFF06	6	6	52,5	37,5	19	5	666822
FHVFF08	8	8	53	37,5	19	5	666839
FHVFF10	10	10	68,5	40,5	24	5	666846
FHVFF12	12	12	69	40,5	24	5	666853

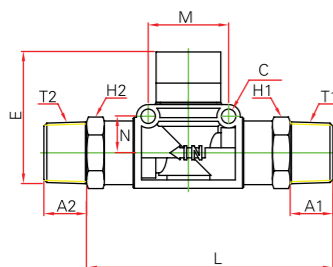
VÁLVULA DE CIERRE REDUCCIÓN TUBO - TUBO

NUEVO



Ref.	Ø D1	Ø D2	A	B	L		8427429
FHVFF0806	8	6	52,5	37,5	19	5	666938
FHVFF1008	10	8	68	40,5	24	5	666945
FHVFF1210	12	10	68,5	40,5	24	5	666952

VÁLVULA DE CIERRE ROSCA MACHO CÓNICA BSPT



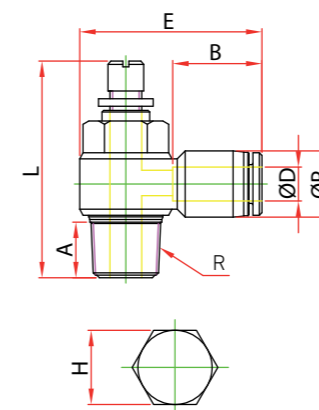
Ref.	R	L	E	M	A ₁	A _L		8427429
FHVSSR01	1/8" - 1/8"	67,4	37,5	19	8	8	5	666860
FHVSSR02	1/4" - 1/8"	69,8			10	8	5	666907
FHVSSR03	1/4" - 1/4"	72,2			10	10	5	666877
FHVSSR04	3/8" - 1/4"	89	40,5	24	11	10	5	666914
FHVSSR05	3/8" - 3/8"	90			11	11	5	666884
FHVSSR06	1/2" - 3/8"	93,5			14	11	3	666921
FHVSSR07	1/2" - 1/2"	97			14	14	3	666891



Reguladores de caudal unidireccionales

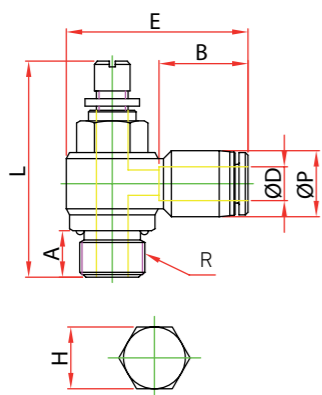
- De gran precisión.
- Regulación de la rosca hacia el tubo.

REGULADOR DE CAUDAL TIPO BANJO, ROSCA MACHO CÓNICA BSPT PARA CILINDRO CON REGULACIÓN MANUAL



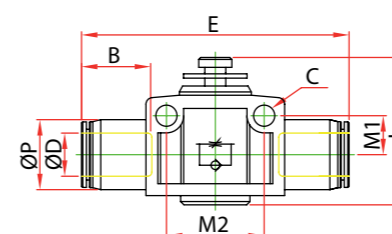
Ref.	Ø D	R	L(max)	A	H		8427429
FSC0401	4	1/8"	41,30	7,50	12	10	664606
FSC0402		1/4"	48,50	11,40	14	10	664613
FSC0601	6	1/8"	41,30	7,50	12	10	664651
FSC0602		1/4"	48,50	11,40	14	10	664668
FSC0603		3/8"	54,00	12,80	19	5	664675
FSC0801	8	1/8"	41,30	7,50	12	10	664729
FSC0802		1/4"	48,50	11,40	14	10	664736
FSC0803		3/8"	54,00	12,80	19	5	664743
FSC0804		1/2"	61,50	15,50	24	5	664750
FSC1001	10	1/8"	41,30	7,50	12	10	664804
FSC1002		1/4"	48,50	11,40	14	5	664811
FSC1003		3/8"	54,00	12,80	19	5	664828
FSC1004		1/2"	61,50	15,50	24	5	664835
FSC1202	12	1/4"	48,50	11,40	14	5	664880
FSC1203		3/8"	54,00	12,80	19	5	664897
FSC1204		1/2"	61,50	15,50	22	5	664903

REGULADOR DE CAUDAL TIPO BANJO ROSCA MACHO CILÍNDRICA BSPP Y MÉTRICA PARA CILINDRO CON REGULACIÓN MANUAL



Ref.	Ø D	R	L(max)	A	H		8427429
FSC04M5	4	M5xP0,8	33,00	3,50	8	10	664644
FSC04G01		1/8"	35,40	5,50	12	10	664620
FSC04G02		1/4"	42,60	6,50	14	10	664637
FSC06M5	6	M5xP0,8	33,00	3,50	8	10	664712
FSC06G01		1/8"	41,00	5,50	12	10	664682
FSC06G02		1/4"	50,00	6,50	14	10	664699
FSC06G03		3/8"	55,00	6,50	19	5	664705
FSC08G01	8	1/8"	41,00	5,50	12	10	664767
FSC08G02		1/4"	50,00	6,50	14	10	664774
FSC08G03		3/8"	55,00	6,50	19	5	664781
FSC08G04		1/2"	61,00	10,00	24	5	664798
FSC10G01	10	1/8"	37,00	5,50	12	10	664842
FSC10G02		1/4"	41,00	6,50	14	5	664859
FSC10G03		3/8"	44,00	6,50	19	5	664866
FSC10G04		1/2"	49,50	10,00	24	5	664873
FSC12G02	12	1/4"	50,00	6,50	14	5	664910
FSC12G03		3/8"	55,00	6,50	19	5	664927
FSC12G04		1/2"	61,00	10,00	24	5	664934

REGULADOR DE CAUDAL EN LÍNEA



Ref.	Ø D	E	L(max)	M2		8427429
FSCF04	4	40,00	29,00	14,00	10	664941
FSCF06	6	47,00	44,00	20,50	10	664958
FSCF08	8	52,00	47,80	22,00	5	664965
FSCF10	10	62,80	52,50	26,00	5	664972
FSCF12	12	74,00	59,00	32,00	3	664989

Cortatubo

- Para cortar tubo de poliuretano y nylon. Corta tubería entre Ø 3 mm y Ø 15 mm.
- Es de color negro.

CORTATUBO DE PLÁSTICO



Ref.	Descripción		8427429
FCTB	Ø 3 mm a Ø 15 mm	5	664996
FRCU	Recambio cuchilla	1	665108

Racores instantáneos con anillo metálico

Introducción

Material: Cuerpo ligero y pinza en latón niquelado.

Junta: NBR.

Anillo de sujeción: Acero inoxidable.

Aplicaciones: Neumática y vacío.

Tipos de roscas:

- Gas cónica BSPT desde R1/8" hasta R1/2" teflonada en rosca macho.
- Gas cilíndrica BSPP con junta OR desde G1/8" hasta G1/2".

Presión de trabajo: De 0 a 12 Bar/ De 0 a 174 PSI.

Presión de vacío: -750 mm HG (-750Torr).

Temperatura de trabajo: De 0° a 70 °C.

ADVERTENCIAS PARA UN USO CORRECTO

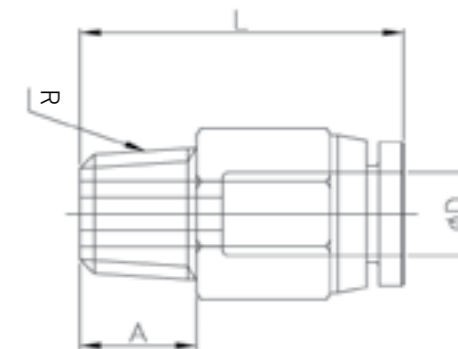


- Utilizar siempre el racor con aire comprimido evitando otra serie de fluidos diferentes.
- Prevenir en su utilización eventuales aumentos de presión, vibraciones, rotaciones y estrangulamientos de la tubería, con el fin de evitar posibles fugas comprometiendo la funcionalidad del mismo.
- Evitar utilizar el racor en ambientes donde estén presentes chispas de soldadura.
- Introducir la tubería limpia de impurezas y suciedades.
- No utilizar el racor expuesto directamente a fluidos como taladrina, lubricantes o aceites refrigerantes.

INSTRUCCIONES DE USO PARA LA CONEXIÓN DEL TUBO AL RACOR

- Asegurarse de que la presión de trabajo es cero antes de hacer la conexión del tubo al racor.
- Evitar en su utilización imperfecciones o deformaciones en la superficie del tubo ya que se pueden producir fugas o desconexiones imprevistas.
- Utilizar un cortatubos para cortar el tubo a 90°.
- Introducir el tubo hasta el tope del racor y tirar de la tubería hacia atrás con un golpe seco, y así asegurar una óptima sujeción al racor.
- Para desconectar el tubo hay que presionar con una mano el anillo pulsador hasta el final, y con la otra mano tirar del tubo hacia atrás.
- Para posteriores reutilizaciones, cortar siempre la parte utilizada del tubo que sujetaba el racor, evitando imperfecciones o deformaciones en su superficie.

ROSCA MACHO CÓNICA BSPT NIQUELADO



Ref.	Ø D	R	L	A	H1	H2		8427429
FCTC0401	4	1/8"	17,00	7	10	3	10	665733
FCTC0402		1/4"	19,50	9	14	3	10	665740

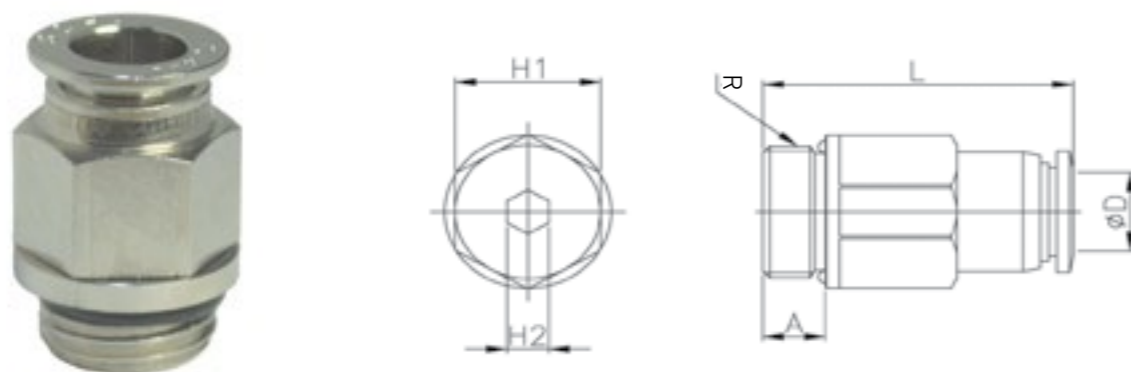
FCTC0601	6	1/8"	21,00	7	10	4	10	665757
FCTC0602		1/4"	19,50	9	14	4	10	665764
FCTC0603		3/8"	20,50	10	17	4	10	665771
FCTC0604		1/2"	22,50	12	21	4	10	665788

FCTC0801	8	1/8"	24,00	7	12	5	10	665795
FCTC0802		1/4"	23,00	9	14	6	10	665801
FCTC0803		3/8"	20,50	10	17	6	10	665818
FCTC0804		1/2"	22,50	12	21	6	10	665825

FCTC1001	10	1/8"	26,50	7	14	5	10	665832
FCTC1002		1/4"	28,00	9	14	6	10	665849
FCTC1003		3/8"	24,00	10	17	6	10	665856
FCTC1004		1/2"	22,50	12	21	6	10	665863

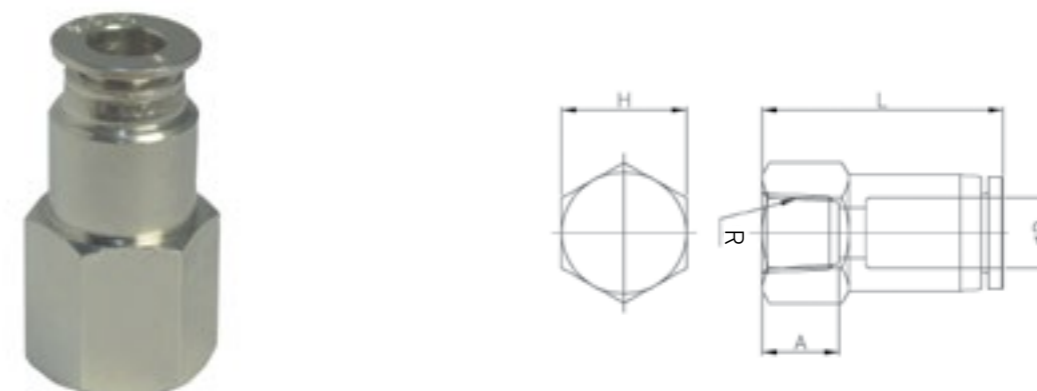
FCTC1202	12	1/4"	29,00	9	17	8	10	665870
FCTC1203		3/8"	25,50	10	17	8	10	665887
FCTC1204		1/2"	24,50	12	21	8	10	665894

ROSCA MACHO CILÍNDRICA BSPP Y MÉTRICA NIQUELADO



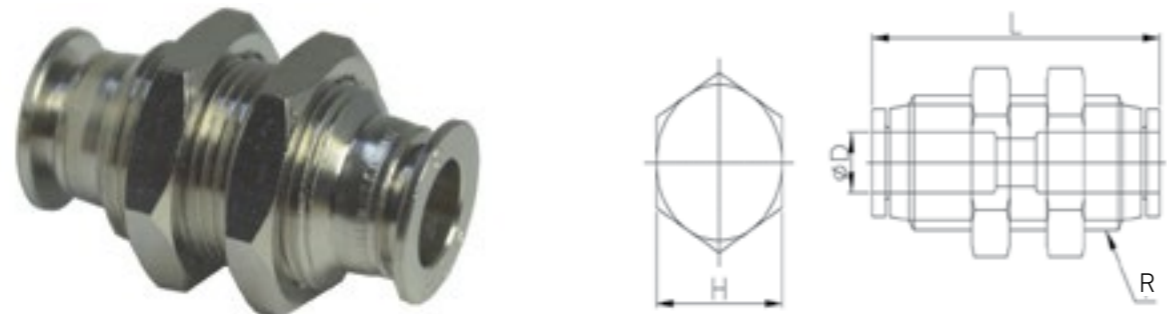
Ref.	Ø D	R	L	A	H1	H2		8427429
FCTC04M5	4	M5XP0,8	20,50	4	8	2	10	665900
FCTC04G01		1/8"	17,00	4	10	3	10	665917
FCTC04G02		1/4"	19,50	6	14	3	10	665924
FCTC06M5	6	M5XP0,8	21,50	4	10	2	10	665931
FCTC06G01		1/8"	21,00	4	10	4	10	665948
FCTC06G02		1/4"	19,50	6	14	4	10	665955
FCTC06G03		3/8"	20,50	8	17	4	10	665962
FCTC06G04		1/2"	22,50	10	21	4	10	665979
FCTC08G01	8	1/8"	22,00	4	14	5	10	665986
FCTC08G02		1/4"	22,50	6	14	6	10	665993
FCTC08G03		3/8"	20,50	8	17	6	10	666013
FCTC08G04		1/2"	22,50	10	21	6	10	666020
FCTC10G01	10	1/8"	26,50	4	14	5	10	666037
FCTC10G02		1/4"	28,00	6	14	6	10	666044
FCTC10G03		3/8"	24,00	10	17	6	10	666051
FCTC10G04		1/2"	22,50	10	21	6	10	666068
FCTC12G02	12	1/4"	29,00	6	17	8	10	666075
FCTC12G03		3/8"	25,50	8	17	8	10	666082
FCTC12G04		1/2"	24,50	10	21	8	10	666099

ROSCA HEMBRA CILÍNDRICA BSPP NIQUELADO



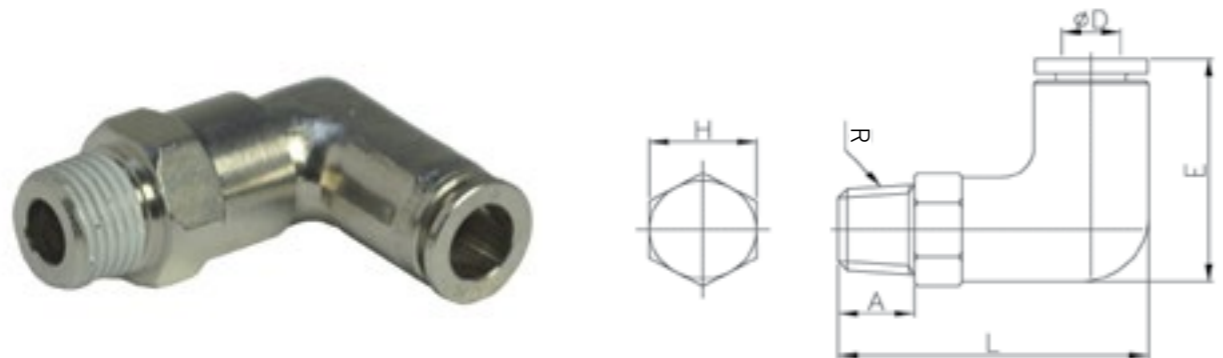
Ref.	Ø D	R	L	A	H		8427429
FCTCF04G01	4	1/8"	28,00	10,00	14	10	666105
FCTCF04G02		1/4"	30,50	13,50	17	10	666112
FCTCF06G01	6	1/8"	29,00	10,00	14	10	666129
FCTCF06G02		1/4"	32,00	13,50	17	10	666136
FCTCF06G03		3/8"	33,50	14,50	21	10	666143
FCTCF08G01	8	1/8"	29,00	10,00	14	10	666150
FCTCF08G02		1/4"	32,00	13,50	17	10	666167
FCTCF08G03		3/8"	34,00	14,50	21	10	666174
FCTCF10G01	10	1/8"	28,50	10,00	14	10	666181
FCTCF10G02		1/4"	32,00	13,50	17	10	666198
FCTCF10G03		3/8"	34,50	14,50	21	10	666204
FCTCF10G04		1/2"	36,50	14,50	25	10	666211
FCTCF12G02	12	1/4"	35,00	13,50	17	10	666228
FCTCF12G03		3/8"	36,00	14,50	21	10	666235
FCTCF12G04		1/2"	38,00	15,50	25	10	666242

PASATABIQUE TUBO-TUBO NIQUELADO



Ref.	Ø D	R	L	H		8427429
FCTMU04	4	M12	32,00	14	10	666259
FCTMU06	6	M14	32,00	17	10	666266
FCTMU08	8	M16	33,00	19	10	666273
FCTMU10	10	M20	38,00	24	10	666280
FCTMU12	12	M22	45,00	27	5	666297

CODO ORIENTABLE ROSCA MACHO CONICA BSPT NIQUELADO



Ref.	Ø D	R	E	L	A	H	d		8427429
FCTL0601	6	1/8"	25,50	32,00	7	12	5	10	666303
FCTL0602		1/4"		33,00	9	14	7	10	666310
FCTL0801	8	1/8"	28	34,50	7	12	5	10	666327
FCTL0802		1/4"		35,50	9	14	7	10	666334
FCTL0803		3/8"		39,00	10	17	9,5	10	666341
FCTL1002	10	1/4"	30	39,00	9	14	7	10	666358
FCTL1003		3/8"		39,50	10	17	9,5	10	666365
FCTL1004		1/2"		39,00	12	21	12	5	666372
FCTL1202	12	1/4"	36,50	42,00	9	17	7	10	666389
FCTL1203		3/8"		43,00	10	17	9,5	10	666396
FCTL1204		1/2"		43,00	12	21	12	10	666402

CODO ORIENTABLE ROSCA MACHO CILÍNDRICA BSPP NIQUELADO



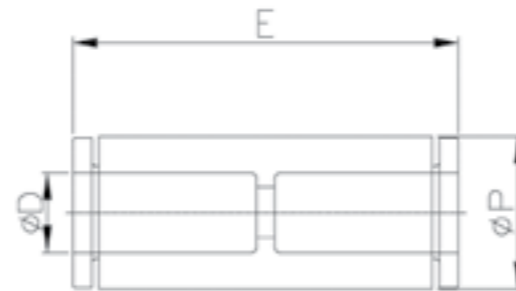
Ref.	Ø D	R	L	A	H	ØP		8427429
FCTL06G01	6	1/8"	25,50	31,00	4	12	10	666419
FCTL06G02		1/4"		32,00	6	14	10	666426
FCTL08G01	8	1/8"	28,00	33,50	4	12	10	666433
FCTL08G02		1/4"		34,50	6	14	10	666440
FCTL08G03		3/8"		39,50	8	17	10	666457
FCTL10G02	10	1/4"	30,00	38,00	6	14	10	666464
FCTL10G03		3/8"		39,50	8	17	10	666471
FCTL10G04		1/2"		39,00	10	21	5	666488
FCTL12G02	12	1/4"	36,50	41,00	6	17	10	666495
FCTL12G03		3/8"		43,00	8	17	10	666501
FCTL12G04		1/2"		43,00	10	21	5	666518

"T" ORIENTABLE ROSCA CENTRAL MACHO CILÍNDRICA BSPP Y MÉTRICA



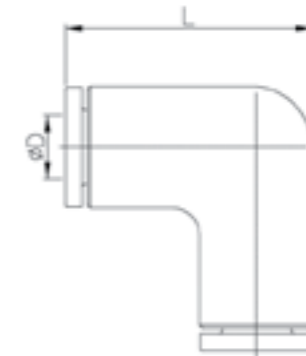
Ref.	D	R	L	E	A	H		8427429
FCTB04M5	4	M5 X P0.8	39,00	30	4	10	10	666716
FCTB04G01		1/8"	29,50	39	4	10	10	666723
FCTB06G01	6	1/8"	31,00	42	4	12	10	666730
FCTB06G02		1/4"	32,00	40	6	14	10	666747
FCTB08G01	8	1/8"	33,50	41	4	12	10	666754
FCTB08G02		1/4"	34,50	41	6	14	10	666761
FCTB08G03		3/8"	39,00	41	8	17	10	666778
FCTB10G02	10	1/4"	38,00	46	6	14	10	666785
FCTB10G03		3/8"	39,50	46	8	17	10	666792
FCTB12G02		1/4"	41,00	53	6	17	5	666808
FCTB12G03	3/8"	43,00	53	8	17	5	666815	

UNIÓN TUBO-TUBO NIQUELADO



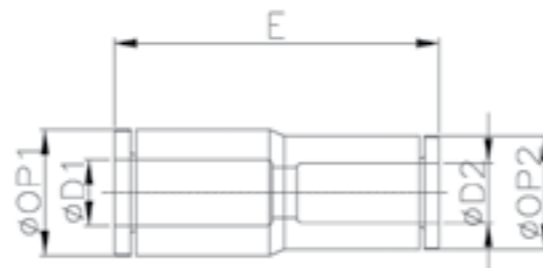
Ref.	Ø D	E	Ø P		8427429
FCT04	4	32,00	8	10	666525
FCT06	6	32,50	10	10	666532
FCT08	8	32,50	12	10	666549
FCT10	10	36,00	14	10	666556
FCT12	12	38,00	17	10	666563

CODO UNIÓN TUBO-TUBO NIQUELADO



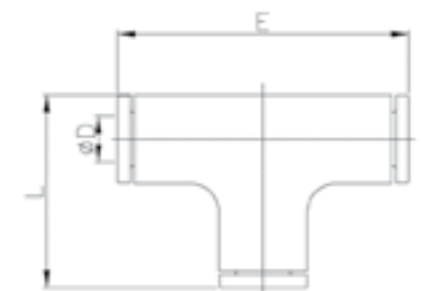
Ref.	Ø D	L		8427429
FCTV04	4	24,50	10	666617
FCTV06	6	25,50	10	666624
FCTV08	8	28,00	10	666631
FCTV10	10	30,00	10	666648
FCTV12	12	36,50	10	666655

REDUCCIÓN TUBO-TUBO NIQUELADO



Ref.	Ø D1	Ø D2	Ø P1	Ø P2	E		8427429
FCTUG0604	6	4	10	8	32,50	10	666570
FCTUG0806	8	6	12	10	32,50	10	666587
FCTUG1008	10	8	14	12	36,00	10	666594
FCTUG1210	12	10	17	14	37,00	10	666600

"T" UNIÓN TUBO-TUBO NIQUELADO



Ref.	Ø D	E	L		8427429
FCTE04	4	36	24	5	666662
FCTE06	6	39	25	5	666679
FCTE08	8	41	27	5	666686
FCTE10	10	45	30	5	666693
FCTE12	12	53	36	5	666709

Tuberías neumáticas

Tubo de poliamida natural

- **Características:** Temperatura de trabajo de -40 °C a +80 °C. Alta resistencia mecánica. Buena resistencia a las vibraciones y a la fatiga del material. Gran resistencia a los agentes químicos.
- **Aplicaciones:** Neumática, hidráulica, gases, aceites, hidrocarburos, automoción, circuitos de frenos.
- **Normas:** DIN 73378 - 74324-1 • **Calidad:** PA12
- **Tolerancias:** Ø Exterior 4 mm a 12 mm => ± 0,10 mm
Ø Exterior 14 mm a 18 mm => ± 0,15 mm
- **Colores:** Natural, Azul, Negro.

Bajo pedido y plazo de entrega se puede suministrar en color verde, rojo, amarillo o naranja.

Ejemplo de Presentación y orden de pedidos



Embalaje: Dispensador de 25 m

Ejemplo de orden de pedido: NY274DB

NY 27 4 D B				
Nylon-poliamida	Tubo diámetro interior.	Tubo diámetro exterior.	Dispensador de 25 m	"B", "A", "N"= color B=natural A=azul N=negro



Embalaje: Bobina de 50 o 100 m

Ejemplo de orden de pedido: NY274BB

NY 27 4 B B				
Nylon-poliamida	Tubo diámetro interior.	Tubo diámetro exterior.	Bobina 50 m Bobina 100 m	"B", "A", "N"= color B=natural A=azul N=negro

Cód.	Tubo		Color	Pres. de trabajo a 23 °C (Bar)	Radio de curvatura	Disponible			Conforme (DIN)		8427429
	Ø Int.	Ø Ext.				25 m	50 m	100 m	73378	74324-1	
NY274DB	2,5 x 4		Natural	20	20	•			•		670010
NY274DA			Azul			•			•		670027
NY274DN			Negro			•			•		670034
NY274BB			Natural						•		670041
NY274BA			Azul						•		670058
NY274BN			Negro						•		671109
NY46DB	4 x 6		Natural	27	30	•			•		670072
NY46DA			Azul			•			•		670089
NY46DN			Negro			•			•		670096
NY46BB			Natural						•		670102
NY46BA			Azul						•		670119
NY46BN			Negro						•		670126
NY68DB	6 x 8		Natural	19	40	•			•		670133
NY68DA			Azul			•			•		670140
NY68DN			Negro			•			•		670157
NY68BB			Natural						•		671116
NY68BA			Azul						•		670171
NY68BN			Negro						•		670188
NY810DB	8 x 10		Natural	15	60	•			•		670195
NY810DA			Azul			•			•		670201
NY810DN			Negro			•			•		670218
NY810BB			Natural						•		670225
NY810BA			Azul						•		670232
NY810BN			Negro						•		670249
NY912DB	9 x 12		Natural	19	60	•			•		670256
NY912DA			Azul			•			•		670263
NY912DN			Negro			•			•		670270
NY912BB			Natural						•		670287
NY912BA			Azul						•		670294
NY912BN			Negro						•		670300
NY1012DB	10 x 12		Natural	11	70	•			•		670317
NY1012DA			Azul			•			•		670324
NY1012DN			Negro			•			•		670331
NY1012BB			Natural						•		670348
NY1012BA			Azul						•		670355
NY1012BN			Negro						•		670362
NY1014BB	10 x 14		Natural	22	75		•		•		670379
NY1014BN			Negro				•		•		670386
NY1215BB	12 x 15		Natural	15	90		•		•		670393
NY1215BN			Negro				•		•		670409
NY1216BB	12 x 16		Natural	19	95		•		•		670416
NY1216BN			Negro				•		•		670423
NY1418BB	14 x 18		Natural	17	100		•		•		670430
NY1418BN			Negro				•		•		670447

Tubo de poliuretano

- Características:** Temperatura de trabajo de -10°C a +80 °C. Excelentes propiedades elásticas, incluso a bajas temperaturas. Buena resistencia a la abrasión, vibraciones, fatiga del material y productos químicos en moderadas disoluciones. La tubería en color negro está especialmente indicada para aplicaciones a la intemperie.
- Aplicaciones:** Neumática, automoción, instrumentación, maquinaria, electricidad.
- Dureza:** 98 shores
- Tolerancias:** Ø Ext. 4 mm a 10 mm => 0,1 mm
Ø Ext. 12 mm a 16 mm => 0,15 mm
- Colores:** Natural, Azul, Rojo, Negro

Bajo pedido y plazo de entrega se puede suministrar en color **amarillo, verde, gris y naranja.**

Ejemplo de Presentación y orden de pedidos



Embalaje: Dispensador de 25 m

Ejemplo de orden de pedido: PU254DB

PU 25 4 D B			
Poliuretano	Tubo diámetro interior.	Tubo diámetro exterior.	Dispensador de 25 m
"B", "A", "R", "N"= color B = natural A = azul R = rojo N = negro			



Embalaje: Bobina de 100 m

Ejemplo de orden de pedido: PU254BB

PU 25 4 B B			
Poliuretano	Tubo diámetro interior.	Tubo diámetro exterior.	Bobina 100 m
"B", "A", "R", "N"= color B = natural A = azul R = rojo N = negro			

Cód.	Tubo		Color	Presión de trabajo a 23 °C (Bar)	Radio de curvatura	Disponible		8427429	
	Ø Int.	Ø Ext.				25 m	100 m		
PU254DB	2,5 x 4		Natural	12	20	•		670454	
PU254DA			Azul			•		670461	
PU254DR			Rojo			•		670478	
PU254DN			Negro			•		670485	
PU254BB			Natural				•		670492
PU254BA			Azul				•		670508
PU254BR			Rojo				•		670515
PU254BN	Negro		•		670522				
PU35DB	3 x 5		Natural	13	25	•		670539	
PU35DA			Azul			•		670546	
PU35DR			Rojo			•		670553	
PU35DN			Negro			•		670560	
PU35BB			Natural				•		670577
PU35BA			Azul				•		670584
PU35BR			Rojo				•		670591
PU35BN	Negro		•		670607				
PU46DB	4 x 6		Natural	11	25	•		670614	
PU46DA			Azul			•		670621	
PU46DR			Rojo			•		670638	
PU46DN			Negro			•		670645	
PU46BB			Natural				•		670652
PU46BA			Azul				•		670669
PU46BR			Rojo				•		670676
PU46BN	Negro		•		670683				
PU558DB	5,5 x 8		Natural	9	35	•		670690	
PU558DA			Azul			•		670706	
PU558DR			Rojo			•		670713	
PU558DN			Negro			•		670720	
PU558BB			Natural				•		670737
PU558BA			Azul				•		670744
PU558BR			Rojo				•		670751
PU558BN	Negro		•		671031				
PU68DB	6 x 8		Natural	8	35	•		670768	
PU68DA			Azul			•		670775	
PU68DR			Rojo			•		670782	
PU68DN			Negro			•		670799	
PU68BB			Natural				•		670805
PU68BA			Azul				•		670812
PU68BR			Rojo				•		670829
PU68BN	Negro		•		670836				
PU710DB	7 x 10		Natural	9	40	•		670843	
PU710DA			Azul			•		670850	
PU710DR			Rojo			•		670867	
PU710DN			Negro			•		670874	
PU710BB			Natural				•		670881
PU710BA			Azul				•		670898
PU710BR			Rojo				•		670904
PU710BN	Negro		•		670911				
PU912DB	9 x 12		Natural	8	45	•		670928	
PU912DA			Azul			•		670935	
PU912DR			Rojo			•		670942	
PU912DN			Negro			•		670959	
PU912BB			Natural				•		670966
PU912BA			Azul				•		670973
PU912BR			Rojo				•		670980
PU912BN	Negro		•		670997				
PU1216DA	12 x 16		Azul	9	70	•		671017	
PU1216BA			Azul			•		671024	



Pistolas inyectoras

Pistolas selladoras
Barras termofusibles



Pistolas inyectoras

Para siliconas de empuje por fricción



Ref.	 8427429
PF-10	140025

Para siliconas de empuje por cremallera dentada



Ref.	 8427429
PF-11	140018

Para siliconas de gran viscosidad, con sistema antigoteo

La PF-18 es un avanzado aplicador para cartuchos de silicona y masillas. Con su par de fuerza de 25:1 reduce al mínimo, el esfuerzo necesario para aplicar materiales de gran viscosidad. Permite un acabado de gran calidad punteado y en cordón. Sistema patentado antigoteo.



Ref.	 8427429
PF-18	140223

Para siliconas de empuje neumática



Ref.	 8427429
PF-15	140049

Para silicona industrial a batería

Características:

- Para uso con cartuchos o bolsas de 310 ml.
- Control de velocidad en el gatillo. A mayor presión ejercida sobre el gatillo, mayor velocidad de entrega de producto. Velocidad sin carga de 6,9 mm/segundo.
- Interruptor de bloqueo ON-OFF para conexión-desconexión de la batería.
- Led auxiliar de luz extra para mejorar el trabajo donde se requiere más claridad.
- Sistema antigoteo con paro automático al final de carrera.
- Batería de Li-ion de 7,4 V. Tiempo de carga completo aproximado de 1-1,5 h.
- Equipada con 2 baterías y un cargador.

Aplicaciones: Cristalería, fontanería, construcción en general, industria de aluminio, montaje de madera, reparación talleres, etc.



Ref.	Capacidad	8427429
PF-25	310 ml	280028

Para espuma de poliuretano

Pistolas diseñadas para aplicaciones de espuma de poliuretano en montajes, rellenos y usos generales.



PROFESIONAL TOTALMENTE TEFLONADA	
Ref.	8427429
PF-16	500324

SEMIPROFESIONAL	
Ref.	8427429
PF-16-1	141701

Para masilla y cemento

Aplicador tubular para masillas y cartuchos de cemento. Construido en tubo de aluminio. Con su par de fuerza de 25:1 reduce al mínimo, el esfuerzo necesario para aplicar materiales de gran viscosidad. Incluye boquillas.

Ref.	Capacidad	8427429
PF-17	600 ml	140216
PF-24	310 ml	280011



Coaxial de dos componentes

Características:

- La PF-19 se usa con cartuchos coaxiales de 380 ml (cartuchos de dos componentes).
- Par de fuerza de 18:1. Excelente empuje para materiales de viscosidad media.

Ref.	Capacidad	8427429
PF-19	380 ml	140230



Pistolas selladoras

Kit en blister

- Pistola aplicadora de 40 W para trabajos sencillos. Dispone de avisador de temperatura. TUV/GS y CE. Es conforme a la directiva RoHS.

Ref.	8427429
PF-13-1	290010



Kit termo fix

- Maletín compuesto por pistola aplicadora de 55 W, 6 barras de cola y soporte para sobremesa. TUV/GS y CE. Es conforme a la directiva RoHS.

Ref.	8427429
PF-13	140148



Pistolas inyectoras

Profesional

- Maletín compuesto de pistola aplicadora, con 12 barras de cola y soporte sobremesa. TUV/GS y CE. Es conforme a la directiva RoHS.

80 WATIOS

Ref.	 8427429
PF-14	140155



- Maletín compuesto de pistola aplicadora con interruptor de puesta en funcionamiento, con 3 boquillas intercambiables para diferentes utilidades y llave ajustable, 12 barras de cola y soporte sobremesa. TUV/GS y CE. Es conforme a la directiva RoHS.

120 WATIOS

Ref.	 8427429
PF-14-1	290027



Barras termofusibles

Transparente, blanca, topacio

Adhesivo de fusión para pegados rápidos. Se emplea en todo tipo de industrias como por ejemplo: madera, tapicerías, cuero, textil, automóvil, electricidad, telefonía, cerámica, cartón, plástico, caucho, calzados, metales, decorativa, bricolaje, etc.

Ref.		Medida	Color	 8427429
BTF-1	24 uds.	Ø 12 x 200 mm	Transparente	690018
BTF-2	24 uds.	Ø 12 x 200 mm	Blanca	690025
BTF-3	24 uds.	Ø 12 x 200 mm	Topacio	690032
BTF-4	kg	Ø 12 x 200 mm	Transparente	690049
BTF-5	kg	Ø 12 x 200 mm	Blanca	690056
BTF-6	kg	Ø 12 x 200 mm	Topacio	690063

Nota: 1 kg corresponde a 50 barras aproximadamente.





Herramientas manuales



Remachadoras y sacabocados

Martillos, macetas, mazas y piquetas

Llaves, tenazas y corta pernos

Tornillos de banco

Destornilladores

Tijeras

Alicates de corte y manipulación

Llaves allen

Puntas y adaptadores

5555





Remachadoras y sacabocados

Remachadora manual

Ref.	Medidas mm	Peso	8427429	
PRF-10	265 x 75 x 34,5	600 g	640013	
CAPACIDAD DE REMACHADO				
Remache Ø mm	Aluminio	Acero	Inox	Cobre
2,4	x		x	
3,0-3,2	x	x	x	x
4,0	x	x	x	x
4,8-5,0	x			



Remachadora de dos brazos

Ref.	Medidas mm	Peso	8427429	
PRF-20	390 x 42 x Ø 26	1360 g	640020	
CAPACIDAD DE REMACHADO				
Remache Ø mm	Aluminio	Acero	Inox	Cobre
3,0-3,2	x	x	x	x
4,0	x	x	x	x
4,8	x	x	x	x
5,0	x	x	x	
6,0	x			



Sacabocados revólver

Para agujeros de 2,75 - 3 - 3,5 - 4 - 4,5 y 5 mm Ø,

Ref.	8427429
SF-40	590158



Martillos, macetas, mazas y piquetas

Martillos cabeza nylon

Mango tubular.

Ref. martillo	Medidas mm	8427429	8427429
MNF-1	Ø 28	6	540061
MNF-2	Ø 35	6	540078
MNF-3	Ø 45	6	540085

Mango madera mangado con sistema antigiro.

Ref. martillo	Medidas mm	8427429	Ref. mango	8427429	
MNF-10	Ø 28	6	320076	MMNF-10	320274
MNF-20	Ø 35	6	320083	MMNF-20	320281
MNF-30	Ø 45	6	320090	MMNF-30	320298

Repuestos cabezas nylon.

Ref. martillo	Medidas mm	8427429	8427429
CNF-1	Ø 28	12	540092
CNF-2	Ø 35	12	540108
CNF-3	Ø 45	12	540115



Martillo bola mango madera

Ref. martillo	Peso	8427429	Ref. mango	8427429	
MBF-0(A)	225	6	320021	MMBF-0	320311
MBF-1(B)	340	6	540016	MMBF-1	320328
MBF-2(C)	450	6	540030	MMBF-2	320335
MBF-4(E)	680	6	540047	MMBF-4	320359
MBF-5(F)	900	6	540054	MMBF-5	320366
MBF-6(G)	1.135	6	540283	MMBF-6	320373
MBF-7(H)	1.360	6	540290	MMBF-7	320380





Martillo bola, mango fibra de vidrio

Mango fibra de vidrio mangado con cuña.

Ref. martillo	Peso g		 8427429	Ref. mango	 8427429
MBF-20(C)	450	6	320038	MMBF-20	320397
MBF-40(E)	680	6	320052	MMBF-40	320410
MBF-50(F)	900	6	320069	MMBF-50	320427



Maceta modelo español mango madera

Ref. maceta	Peso kg		 8427429	Ref. mango	 8427429
MZF-0 (0)	750	6	320106	MMZF-0	320502
MZF-1 (A)	1.000	6	320113	MMZF-1	320519
MZF-2 (B)	1.250	6	320137	MMZF-2	320526



Martillo uña carpintero mango madera

Ref. martillo	Peso g		 8427429	Ref. mango	 8427429
MUF-1(A)	400	6	540122	MMUF-1	320434
MUF-2(B)	600	6	540139	MMUF-2	320441
MUF-3(C)	800	6	540146	MMUF-3	320458



Maceta modelo español mango fibra de vidrio

Ref. maceta	Peso kg		 8427429	Ref. mango	 8427429
MZF-10 (A)	1.000	6	320120	MMZF-10	320533
MZF-20 (B)	1.250	6	320144	MMZF-20	320540





Martillo para ebanista mango madera

Ref. martillo	Peso g		 8427429	Ref. mango	 8427429
MEMF-1(A)	140	6	540153	MMEMF-1	320465
MEMF-2(B)	180	6	540160	MMEMF-2	320472
MEMF-3(C)	210	6	540177	MMEMF-3	320489
MEMF-4(D)	340	6	540184	MMEMF-4	320496



Maza de goma, mango madera

Ref. maza	Medidas mm		 8427429
MGF-1 (9)	Ø 58 x 90	6	540191
MGF-2 (12)	Ø 65 x 120	6	540207
MGF-3 (15)	Ø 85 x 120	6	540214



Piqueta soldador mango tubular

Ref. piqueta	Peso g		 8427429
PSF-1	300	6	540306





Llaves, tenazas y corta pernos

Llaves tipo stillson



Ref.	Pulgadas		
LLSF-1	10"	6	8427429 540221
LLSF-2	12"	6	540238
LLSF-3	14"	6	540245
LLSF-4	18"	6	540252
LLSF-5	24"	2	540269
LLSF-6	36"	1	540276

Llaves tipo ridgid aluminio



Ref.	Pulgadas		
LLSF-10	12"	6	8427429 320755
LLSF-11	14"	6	320762
LLSF-12	18"	6	320779
LLSF-13	24"	1	320786
LLSF-14	36"	1	320793

Llaves ajustables

Especificaciones:

- Material: Cromo-vanadio forjado en acero líquido.
- Acabado: Cromo plateado.
- De moleta central tipo profesional.
- Dispone de escala métrica.



Ref.	Pulgadas		
LLAF-1	150-6"	6	8427429 700458
LLAF-2	200-8"	6	700465
LLAF-3	250-10"	6	700472
LLAF-4	300-12"	6	700489
LLAF-5	380-15"	6	700496

Grip de boca curva en cromo-vanadio.

Ref.	Pulgadas		
GF-100-7	7"	6	8427429 140063
GF-100-10	10"	6	140070
GF-100-12	12"	4	140087

Grip de boca recta en cromo-vanadio.

Ref.	Pulgadas		
GF-110-10	10"	6	8427429 140100



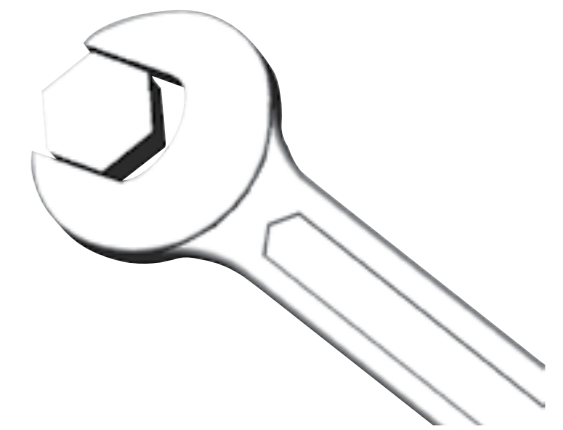
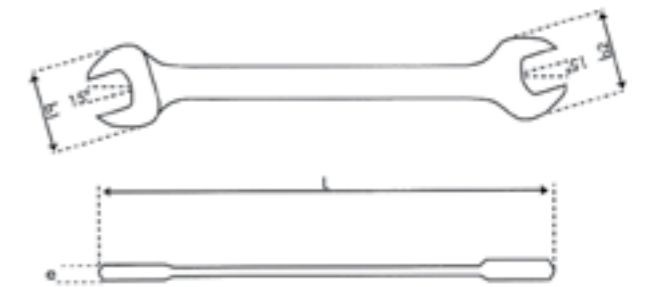
Llaves fijas de 2 bocas abiertas

Especificaciones:

- Material: Cromo-vanadio.
- Acabado: Cromo plateado.
- Ángulo de apertura 15°, que permite una rápida utilización y mejora el acceso a espacios reducidos.
- DIN 3110.
- ISO 10102.



Ref.		L mm	E mm	Peso g		
LF0607	6 x 7	122	3,4	19	10	8427429 320885
LF0809	8 x 9	140	3,9	30	10	320892
LF0810	8 x 10	140	3,9	31	2	320908
LF1011	10 x 11	156	4,7	45	10	320915
LF1012	10 x 12	156	4,7	45	2	320922
LF1013	10 x 13	172	5,2	57	10	320939
LF1213	12 x 13	173	5,2	68	10	320946
LF1317	13 x 17	204	6,1	113	2	320953
LF1415	14 x 15	189	5,6	96	10	320960
LF1417	14 x 17	204	6,1	115	2	320977
LF1617	16 x 17	205	6,1	125	10	320984
LF1719	17 x 19	222	6,5	155	10	320991
LF1819	18 x 19	223	6,5	157	5	321004
LF1922	19 x 22	236	6,9	196	5	321011
LF2022	20 x 22	236	7,3	210	5	321028
LF2123	21 x 23	249	7,5	260	5	321035
LF2224	22 x 24	255	7,6	265	5	321042
LF2426	24 x 26	265	7,7	335	5	321059
LF2427	24 x 27	266	7,8	340	3	321066
LF2528	25 x 28	279	8,2	370	3	321073
LF2732	27 x 32	285	8,8	450	1	321080
LF3032	30 x 32	301	9,0	510	1	321097
LF3236	32 x 36	301	9,0	613	1	321103
LF3641	36 x 41	358	13,0	905	1	321110



Juego de llaves fijas

Ref.	Nº Piezas	Contenido	Peso g	
JLF-8	8	6 x 7, 8 x 9, 10 x 11, 12 x 13 14 x 15, 16 x 17, 18 x 19, 20 x 22	991	8427429 321783





Tenazas

Especificaciones:

- Material: Cromo-vanadio.
- Acabado: Negro.
- Mangos: PVC.



DE ABERTURA MÚLTIPLE CON CANAL

Ref.	Medidas		8427429
TAM-2	250 mm	6	700441

Especificaciones:

- Material: Cromo-vanadio.
- Acabado: Pavonado con cabeza pulida.
- Mangos: Recubiertos en PVC.
- Din 9242.



RUSA

Ref.	Medidas		8427429
TER-1	225 mm	6	341606
TER-2	250 mm	6	341613
TER-3	280 mm	6	341620

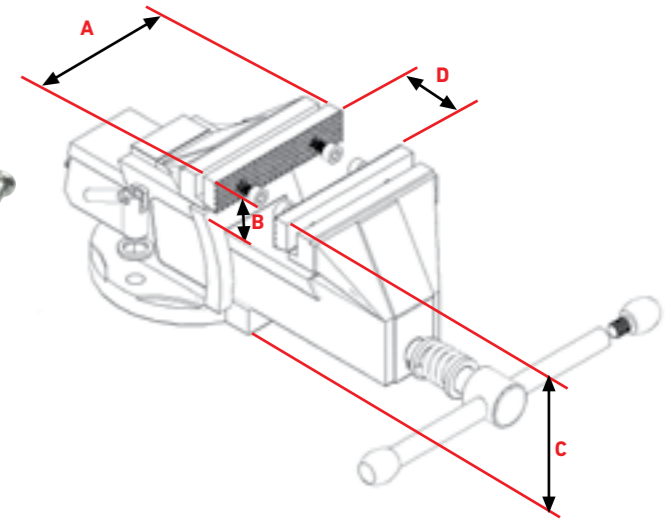
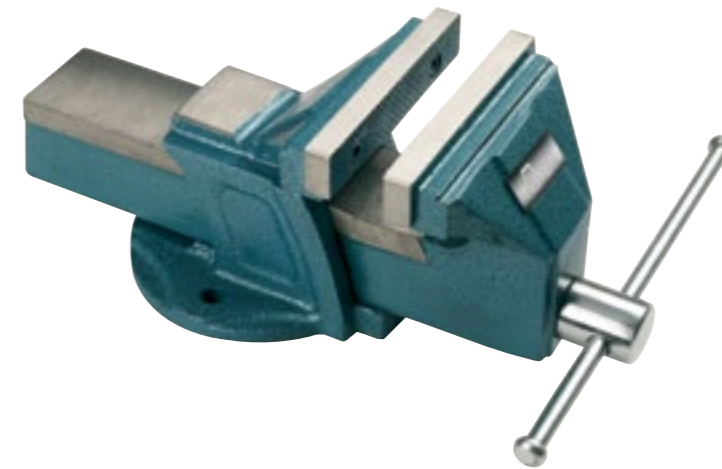
Corta pernos



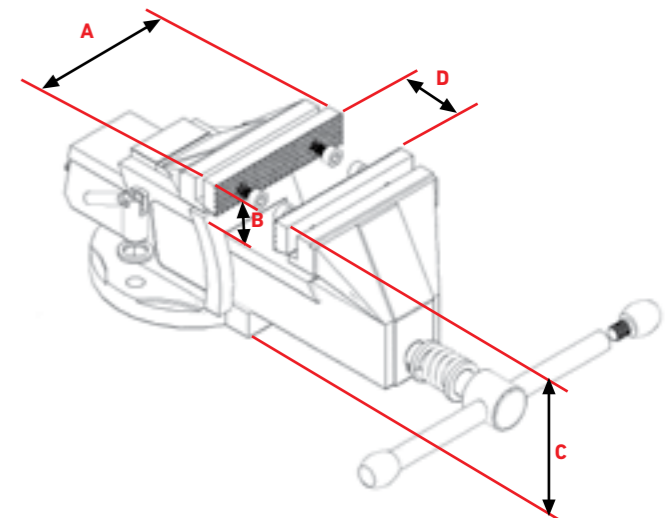
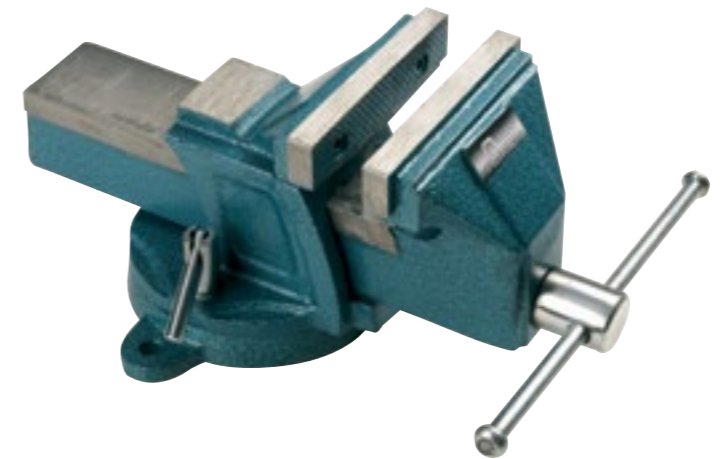
Ref. cortapernos	Medidas mm Largo / Corte		8427429	Ref. cuchilla	8427429
CPRF-1	460 / 6	1	320809	CHR-1	320847
CPRF-2	610 / 8	1	320816	CHR-2	320854
CPRF-3	760 / 10	1	320823	CHR-3	320861
CPRF-4	960 / 13	1	320830	CHR-4	320878

Tornillos de banco

Tornillos de banco en hierro fundido



FIJOS						
Ref.	-A- Ancho	-B- Alto	-C- Altura Máxima	-D- Apertura Máxima	Peso kg	8427429
TBF-10	63 mm	49 mm	100 mm	87 mm	3,8	570068
TBF-11	80 mm	46 mm	105 mm	90 mm	4,4	570075
TBF-12	100 mm	54 mm	114 mm	120 mm	5,5	570082
TBF-13	125 mm	70 mm	140 mm	150 mm	9,2	570099
TBF-14	150 mm	84 mm	165 mm	183 mm	12	570105
TBF-15	200 mm	100 mm	220 mm	248 mm	19	330013



GIRATORIOS						
Ref.	-A- Ancho	-B- Alto	-C- Altura Máxima	-D- Apertura Máxima	Peso kg	8427429
TBF-1	63 mm	49 mm	125 mm	87 mm	4,0	570013
TBF-2	80 mm	46 mm	125 mm	90 mm	4,6	570020
TBF-3	100 mm	54 mm	134 mm	120 mm	5,8	570037
TBF-4	125 mm	70 mm	164 mm	150 mm	9,5	570044
TBF-5	150 mm	84 mm	187 mm	183 mm	12,4	570051
TBF-6	200 mm	100 mm	194 mm	248 mm	19,4	330020



Destornilladores



- Cromo de alta calidad, el material más adecuado para la fabricación de varillas de destornilladores, dureza 59-60 HRc, chapeada en cromo mate y magnetizada aportando una mayor adherencia tornillo-punta y una total garantía anti-corrosión.
- Mango bimataterial. Reduce la fatiga transmitiendo más poder. El diseño basado en formas redondeadas y sin aristas confiere al destornillador una máxima ergonomía perfectamente adaptada a los esfuerzos de los músculos de la mano. Gracias a este diseño, el trabajo se hace con la máxima comodidad y el mínimo esfuerzo.

Boca plana

- Material: Cr - Mo - V.
- DIN 5265 - ISO 2380.



Ref.	Ø mm	mm	📦	8427429
DMPL-34	6,5	100	12	341644
DMPL-35	6,5	125	12	321158
DMPL-40	6,5	150	12	340623
DMPL-41	6,5	200	12	341651
DMPL-50	8,0	150	12	340630
DMPL-55	8,0	175	12	321165
DMPL-60	10,0	200	12	321172
DMPL-70	12,0	250	12	321189

Boca recta



Ref.	Ø mm	mm	📦	8427429
DMBR-5	2,5	75	12	341668
DMBR-6	3,0	75	12	341675
DMBR-10	3,0	100	12	321196
DMBR-20	3,5	100	12	321202
DMBR-25	4,0	75	12	341682
DMBR-30	4,0	100	12	321219
DMBR-35	4,0	125	12	341699
DMBR-36	4,0	150	12	341705
DMBR-37	5,5	100	12	341712
DMBR-40	5,5	125	12	321226
DMBR-41	5,5	150	12	341729
DMBR-42	5,5	200	12	341736



EXTRA LARGO

Ref.	Ø mm	mm	📦	8427429
DMBR-60	4,0	300	12	341743
DMBR-65	5,5	300	12	341750
DMBR-70	6,5	300	12	341767

Boca plana, varilla de perfil hexagonal

- Varilla con hexágono conductor que permite la aplicación de una llave, para trabajos exigentes que precisen de alto par de apriete.
- Material: Cr - Mo - V.
- DIN 5265 - ISO 2380.



Ref.	Ø mm	mm	📦	8427429
DMH-10	5,5	100	12	321240
DMH-20	6,5	125	12	321257
DMH-30	8,0	150	12	321264

Extracorto boca plana

- Material: Cr - Mo - V.
- DIN 5265 - ISO 2380.



Ref.	Ø mm	mm	📦	8427429
DCPL-1	4,0	25	12	340432
DCPL-2	5,5	25	12	340449
DCPL-3	6,5	25	12	340456

Boca phillips

- Material: Cr - Mo - V.
- DIN 5262 - ISO 8764-PH.



Ref.	+	mm		8427429
DMPH-5	PH0	60	12	321288
DMPH-10	PH0	80	12	340517
DMPH-20	PH1	80	12	340524
DMPH-30	PH1	100	12	340531
DMPH-31	PH1	125	12	341774
DMPH-35	PH1	200	12	321295
DMPH-40	PH2	100	12	340548
DMPH-50	PH2	125	12	340562
DMPH-51	PH2	150	12	341781
DMPH-55	PH2	200	12	321318
DMPH-60	PH3	150	12	340586
DMPH-65	PH4	200	12	321332



EXTRA LARGO

Ref.	+	mm		8427429
DMPH-36	PH1	300	12	321301
DMPH-56	PH2	300	12	321325

Boca phillips, varilla de perfil hexagonal

- Varilla con hexágono conductor que permite la aplicación de una llave, para trabajos exigentes que precisen de alto par de apriete.
- Material: Cr - Mo - V.
- DIN 5262 - ISO 8764-PH.



Ref.	+	mm			8427429
DPH-10	PH1	80	8	12	321349
DPH-20	PH2	100	10	12	321356
DPH-30	PH3	150	13	12	321363

Extracorto boca phillips

- Material: Cr - Mo - V.
- DIN 5262 - ISO 8764-PH.



Ref.	+	mm		8427429
DCPH-1	PH1	25	12	340418
DCPH-2	PH2	25	12	340425

Boca pozidriv

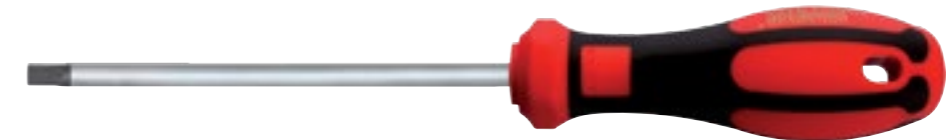
- Material: Cr - Mo - V.
- DIN 5262 - ISO 8764-PZ.



Ref.	+	mm		8427429
DMPZ-0	PZ0	60	12	341521
DMPZ-1	PZ1	80	12	341538
DMPZ-2	PZ2	100	12	341545
DMPZ-3	PZ3	150	12	341552

Boca torx

- Material: Cr - Mo - V.



Ref.	+	mm		8427429
DMT-10	T5	60	12	321790
DMT-20	T6	60	12	321806
DMT-30	T7	60	12	321813
DMT-40	T8	60	12	321820
DMT-50	T9	60	12	321837
DMT-60	T10	80	12	321844
DMT-70	T15	80	12	321851
DMT-80	T20	100	12	321868
DMT-90	T25	100	12	321875
DMT-100	T27	115	12	321882
DMT-110	T30	115	12	321899
DMT-120	T40	130	12	321905
DMT-130	T45	130	12	322209



EXTRA LARGO				
Ref.		mm		8427429
DMT-160	T20	300	12	341798
DMT-170	T25	300	12	341804
DMT-180	T30	300	12	341811

Boca torx inviolable

· Material: Cr - Mo - V.



Ref.		mm		8427429
DMTI-10	T10	80	12	321912
DMTI-20	T15	80	12	321929
DMTI-30	T20	100	12	321936
DMTI-40	T25	100	12	321943
DMTI-50	T27	115	12	321950
DMTI-60	T30	115	12	321967
DMTI-70	T40	130	12	321974

Hexagonal esférico

· Material: Cr - Mo - V.



Ref.		mm		8427429
DHE-10	3,0	100	12	321981
DHE-20	4,0	100	12	321998
DHE-30	5,0	100	12	322018
DHE-40	6,0	125	12	322025
DHE-50	8,0	150	12	322032

Boca robertson

· Material: Cr - Mo - V.



Ref.		mm		8427429
DBR-10	Nº 1	100	12	322049
DBR-20	Nº 2	125	12	322056
DBR-30	Nº 3	150	12	322063

Llave de vaso

· Material: Cr - Mo - V.

· DIN 3125 - ISO 2236.



Ref.		mm		8427429
DLV-10	4,0	125	12	322070
DLV-20	5,0	125	12	322087
DLV-30	5,5	125	12	322094
DLV-40	6,0	125	12	322100
DLV-50	7,0	125	12	322117
DLV-60	8,0	125	12	322124
DLV-70	9,0	125	12	322131
DLV-80	10,0	125	12	322148
DLV-90	11,0	125	12	322155
DLV-100	12,0	125	12	322162
DLV-110	13,0	125	12	322179
DLV-120	14,0	125	12	322186

Reversible

· DIN 5264 - B, ISO 2380; DIN 5260, ISO 8764 - PH.



Ref.		mm		8427429
DR-1	PH2	6,0	12	322193



Mango multisistema para fillos reversibles

- Material: Cr - Mo - V.
- DIN 5265 - ISO 2380.



Ref.	mm	mm		8427429
MMR	6	109 x 37	6	340937

FILOS REVERSIBLES PARA MANGO MULTISISTEMA (Portapuntas hexagonal magnético)



Ref.	mm		mm		8427429
RMM-1	1/4"	175	6	6	340951



Juego de destornilladores en caja de cartón

- Caja de destornilladores planos y phillips de 6 piezas.
- Cada juego contiene 1 pieza de cada referencia.

Ref.	mm	mm
DMBR-6	3,0	75
DMBR-30	4,0	100
DMBR-40	5,5	125
DMPL-40	6,5	150
Ref.		mm
DMPH-20	PH1	80
DMPH-40	PH2	100

Ref.		8427429
JDF-1	1	340685



Expositor con destornilladores

- Contiene 67 piezas.
- DMPL = DMPH = DMPZ =

Ref.	mm	mm	
DMBR-6	3,0	75	7
DMBR-30	4,0	100	6
DMBR-40	5,5	125	12
DMPL-40	6,5	150	6
DMPL-55	8,0	175	5
Ref.		mm	
DMPH-40	PH2	100	6
Ref.		mm	
DMPZ-0	PZ0	60	7
DMPZ-1	PZ1	80	6
DMPZ-2	PZ2	100	12

Ref.		8427429
EJD67	1	321370





Electricista boca plana, varilla aislada

- Material: Cr - Mo - V.
- DIN 7437, DIN 5264 - ISO 2380.



Ref.	mm	mm		8427429
DEBP-5	2,5	75	12	700182
DEBP-10	3,0	100	12	340463
DEBP-15	3,5	100	12	321776
DEBP-20	4,0	100	12	340470
DEBP-30	5,5	125	12	340487
DEBP-40	6,5	150	12	340494
DEBP-50	8,0	175	12	340500

Electricista boca phillips, varilla aislada

- Material: Cr - Mo - V.
- DIN 7438 - ISO 8764-PH.



Ref.	+	mm		8427429
DTEP-10	PH0	60	12	340647
DTEP-20	PH1	80	12	340654
DTEP-30	PH2	100	12	340661
DTEP-35	PH2	150	12	341828
DTEP-40	PH3	150	12	340678

Boca pozidriv

- Material: Cr - Mo - V.
- DIN 7438 - ISO 8764-PZ.



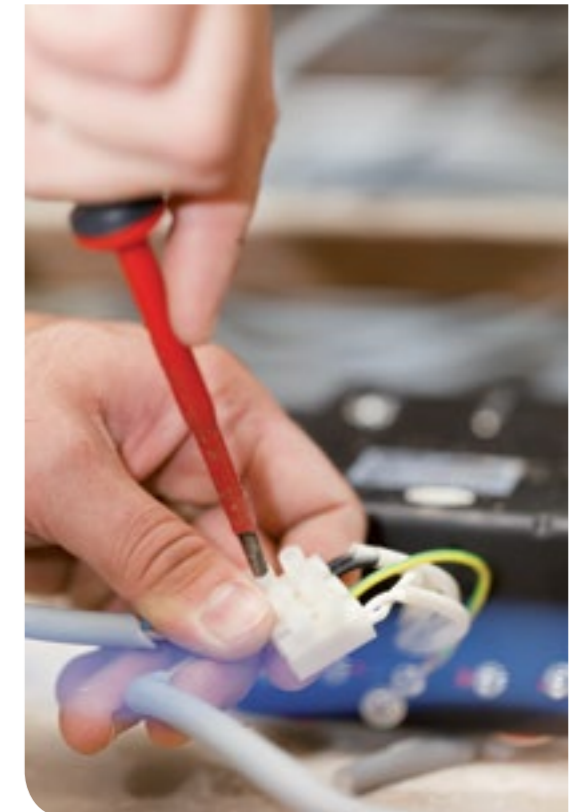
Ref.	+	mm		8427429
DEPZ-0	PZ0	60	12	341484
DEPZ-1	PZ1	80	12	341491
DEPZ-2	PZ2	100	12	341507
DEPZ-3	PZ3	150	12	341514

Juego de destornilladores en caja de cartón

Ref.	mm	mm
DEBP-10	3,0	100
DEBP-20	4,0	100
DEBP-30	5,5	125
DEBP-40	6,5	150
Ref.	+	mm
DTEP-20	PH1	80
DTEP-30	PH2	100
DBPF	Buscapolos	15

Ref.		8427429
JDF-2	1	340692

- Juego de destornilladores de electricista planos y phillips de 7 piezas.
- Cada juego contiene 1 pieza de cada referencia.



Buscapolos

- VDE 0680/06, DIN 57680/06.
- Para testear intervalos 150-250 V.



Ref.	mm	mm	mm		8427429
DBPF	3,0	15	139	12	340401



Tijeras

Electricista

Ref.	Medidas		
TGEF	5"	12	150406

- Mangos termoplásticos.
- Se sirve en blister.



Ref.	Medidas		
TGEF-1	5 3/4"	6	321127

- Fabricada en Acero Inoxidable. Mangos de elastómero blando que proporciona un mejor agarre y confort al usuario.
- Se sirve en blister.



Alicates de corte y manipulación

Especificaciones:

- Material: Cromo-vanadio.
- Acabado: Cromo plateado.
- Mangos: Estilo europeo con dos tonos.

Universal cabeza cromada

· DIN / ISO 5746

Ref.	Medidas		
AEC-1	160 mm	6	700090
AEC-2	180 mm	6	700106
AEC-3	200 mm	6	700113



Corte diagonal

· DIN / ISO 5749

Ref.	Medidas		
ACC	140 mm	6	341835
ACC-1	160 mm	6	700014
ACC-2	180 mm	6	341842



REFORZADO

Ref.	Medidas		
ACC-3	180 mm	6	341859
ACC-4	200 mm	6	341866

Semicircular cabeza cromada

· DIN / ISO 5745

Ref.	Medidas		
ASC-1	160 mm	6	700137
ASC-2	200 mm	6	341873



Boca plana cabeza cromada

· DIN / ISO 5745

Ref.	Medidas		
ARC-1	160 mm	6	700120





Curvado boca semiredonda

· DIN / ISO 5745



Ref.	Medidas		8427429
ACIC-1	160 mm	6	700076
ACIC-2	200 mm	6	700083

Universal de manipulación. Electricista

· DIN / ISO 5746



Ref.	Medidas		8427429
AME-1	160 mm	6	341576
AME-2	180 mm	6	341583
AME-3	200 mm	6	341590

Corte diagonal. Electricista

· DIN / ISO 5749



Ref.	Medidas		8427429
ACDE-1	160 mm	6	341569
ACDE-2	180 mm	6	341880

Pelacables. Electricista

· Tuerca moteada para ajuste con una mano. Capacidad de banda: máx: 10 mm², mecanismo con muelle.



Ref.	mm	pulgadas	form.	Ø mm ²		8427429
PLC	160	6		10	6	340944

Llaves allen

De brazo corto

- Fabricadas en acero cromo-vanadio-molibdeno, endurecido en níquel plateado con brillo.
- DIN 911, ISO 2936
- DUREZA: 1,5-8,0 mm - 52 HCR. 10,0 - 12,0 - 48 HRC.

Ref.	mm	mm	mm			8427429
L/1,5	1,5	14	46	1	12	340722
L/2,0	2,0	16	51	1	12	340760
L/2,5	2,5	18	58	2	12	340777
L/3,0	3,0	20	65	4	12	340784
L/4,0	4,0	25	74	10	12	340791
L/5,0	5,0	28	85	18	12	340807
L/6,0	6,0	32	96	32	12	340814
L/8,0	8,0	36	106	60	12	340821
L/10,0	10,0	40	125	105	12	340739
L/12,0	12,0	45	137	171	12	340746



Juego llaves de brazo corto

- Envasadas en un clip de plástico de alta calidad 9 piezas.
- Cada juego contiene 1 pieza de cada referencia.

Ref.	mm	mm	mm
L/1,5	1,5	14	46
L/2,0	2,0	16	51
L/2,5	2,5	18	58
L/3,0	3,0	20	65
L/4,0	4,0	25	74
L/5,0	5,0	28	85
L/6,0	6,0	32	96
L/8,0	8,0	36	106
L/10,0	10,0	40	125

Ref.			8427429
JLH-9	247	1	340708





De brazo largo con cabeza de bola

- Ángulo de entrada hasta 25°.
- Fabricadas en acero cromo-vanadio-molibdeno, endurecido en níquel plateado con brillo.
- DIN 911, ISO 2936-L.
- Dureza: 1,5 - 8,0 mm - 52 HRC. 10 mm - 48 HRC.

Ref.	mm	mm	mm	g		8427429
LL/1,5	1,5	14	90	1,5	12	340838
LL/2,0	2,0	16	100	3	12	340869
LL/2,5	2,5	18	112	5	12	340876
LL/3,0	3,0	20	129	8	12	340883
LL/4,0	4,0	25	142	18	12	340890
LL/5,0	5,0	28	164	31	12	340906
LL/6,0	6,0	32	185	51	12	340913
LL/8,0	8,0	36	205	104	12	340920
LL/10,0	10,0	40	230	182	12	340845



Juego llaves con cabeza de bola

- Juego de llaves hexagonales con cabeza de bola, brazo largo. Envasadas en un clip de plástico de alta calidad, 9 piezas.
- Cada juego contiene 1 pieza de cada referencia.

Ref.	mm	mm	mm
LL/1,5	1,5	14	90
LL/2,0	2,0	16	100
LL/2,5	2,5	18	112
LL/3,0	3,0	20	129
LL/4,0	4,0	25	142
LL/5,0	5,0	28	164
LL/6,0	6,0	32	185
LL/8,0	8,0	36	205
LL/10,0	10,0	40	230

Ref.	g		8427429
JLLH-9	416	1	340715



Puntas y adaptadores

Portapuntas magnético combinado

- Para puntas hexagonales de 1/4", mango de acetato celulosa rojo con alojamiento para puntas. Dispone de un potente dispositivo magnético. Filo en cromo plateado mate.
- Incluye 6 puntas plana, phillips y pozidriv.
- Cada juego contiene 1 pieza de cada referencia.

Ref.	Puntas	mm
CB/611	Plana	25
CB/612	Plana	25
CB/613	Plana	25
CB/251	Phillips	25
CB/252	Phillips	25
CB/351	Pozidriv	25

Ref.		mm		8427429
3100/BT5C	1/4"	100	1	340012



Destor puntas

- Material: Cromo-vanadio-molibdeno
- Destor: 1/4" hex., DIN 3126 - C 6.3 ISO 1173.
- Dureza: 58-62 HRC.



BOCA PLANA - LARGO 25 mm				
Ref.	mm	mm		8427429
CB/611	4,0	0,5	10	340241
CB/610	4,5	0,6	10	340234
CB/612	5,5	0,8	10	340258
CB/613	6,5	1,2	10	340265

- Boca: DIN 5264-C, ISO 2380.



BOCA PHILLIPS - LARGO 25 mm			
Ref.			8427429
CB/250	PH0	10	321394
CB/251	PH1	10	340173
CB/252	PH2	10	340180
CB/253	PH3	10	340197

- Boca: DIN 5260, ISO 8764-PH.

PHILLIPS SERIE DURAMAX 25 mm			
Ref.			8427429
CB/251 TIN	PH1	10	341101
CB/252 TIN	PH2	10	341118
CB/253 TIN	PH3	10	341125

- Boca: DIN 5260, ISO 8764-PH.



Destoropuntas



BOCA POZIDRIV - LARGO 25 mm			
Ref.	+	📦	8427429
CB/350	PZ0	10	321400
CB/351	PZ1	10	340203
CB/352	PZ2	10	340210
CB/353	PZ3	10	340227

· Boca: DIN 5260, ISO 8764-PZ.



POZIDRIV SERIE DURAMAX 25 mm			
Ref.	+	📦	8427429
CB/351 TIN	PZ1	10	341132
CB/352 TIN	PZ2	10	341149
CB/353 TIN	PZ3	10	341156

· Boca: DIN 5260, ISO 8764-PZ.

Destoropuntas



BOCA ROBERTSON 1/4" - LARGO 25 mm			
Ref.	□	📦	8427429
CB/841	Nº 1	10	321714
CB/842	Nº 2	10	321721
CB/843	Nº 3	10	321738

· Boca: DIN 3126 - C 6.3, ISO 1173.



BOCA HEXAGONAL - LARGO 25 mm			
Ref.	mm	📦	8427429
CB/1815	1,5	10	340104
CB/1820	2,0	10	340111
CB/1825	2,5	10	340128
CB/1830	3,0	10	340135
CB/1840	4,0	10	340142
CB/1850	5,0	10	340159
CB/1860	6,0	10	340166

· Boca: ISO 2936.



BOCA TORX - LARGO 25 mm			
Ref.	⊛	📦	8427429
CB/801	T5	10	340272
CB/802	T6	10	340289
CB/803	T7	10	340296
CB/804	T8	10	340302
CB/805	T9	10	340319
CB/806	T10	10	340326
CB/807	T15	10	340333
CB/808	T20	10	340340
CB/809	T25	10	340357
CB/810	T27	10	340364
CB/811	T30	10	340371
CB/812	T40	10	340388



BOCA TORX INVIOLEABLE 6 PUNTAS LARGO 25 mm			
Ref.	⊛	📦	8427429
CB/806T	T10	10	321547
CB/807T	T15	10	321554
CB/808T	T20	10	321561
CB/809T	T25	10	321578
CB/810T	T27	10	321585
CB/811T	T30	10	321592
CB/812T	T40	10	321608

· Boca: DIN 3126 - C 6.3, ISO 1173.



BOCA PLANA - LARGO 50 mm				
Ref.	mm	mm	📦	8427429
CB/619	3,0	0,5	10	341286
CB/620	4,0	0,8	10	341293
CB/621	5,5	1,0	10	341309
CB/622	6,5	1,2	10	341316

· Boca: DIN 5264-C, ISO 2380.



BOCA TORX INVIOLEABLE 5 PUNTAS LARGO 25 mm (PARA AUTOMOCIÓN)			
Ref.	⊛	📦	8427429
CB/806TP	TP10	10	321615
CB/807TP	TP15	10	321622
CB/808TP	TP20	10	321639
CB/809TP	TP25	10	321646
CB/811TP	TP30	10	321653
CB/812TP	TP40	10	321660

· Boca: DIN 3126 - C 6.3, ISO 1173.



BOCA XZN - LARGO 25 mm			
Ref.	⊙	📦	8427429
CB/854	M4	10	321677
CB/855	M5	10	321684
CB/856	M6	10	321691
CB/858	M8	10	321707

· Boca: DIN 3126 - C 6.3, ISO 1173.



BOCA PHILLIPS - LARGO 50 mm			
Ref.	+	📦	8427429
CB/491	PH1	10	341163
CB/492	PH2	10	341187
CB/493	PH3	10	341200

· Boca: DIN 5260, ISO 8764-PH.



PHILLIPS SERIE DURAMAX 50 mm			
Ref.	+	📦	8427429
CB/491 TIN	PH1	10	341170
CB/492 TIN	PH2	10	341194
CB/493 TIN	PH3	10	341217

· Boca: DIN 5260, ISO 8764-PH.



BOCA POZIDRIV - LARGO 50 mm			
Ref.			
CB/591	PZ1	10	341224
CB/592	PZ2	10	341248
CB/593	PZ3	10	341262

· Boca: DIN 5260, ISO 8764-PZ.

POZIDRIV SERIE DURAMAX 50 mm			
Ref.			
CB/591 TIN	PZ1	10	341231
CB/592 TIN	PZ2	10	341255
CB/593 TIN	PZ3	10	341279

· Boca: DIN 5260, ISO 8764-PZ.



BOCA TORX - LARGO 50 mm			
Ref.			
CB/822	T8	10	341392
CB/823	T9	10	341408
CB/824	T10	10	341415
CB/825	T15	10	341422
CB/826	T20	10	341439
CB/827	T25	10	341446
CB/828	T27	10	341453
CB/829	T30	10	341460
CB/830	T40	10	341477

BOCA HEXAGONAL - LARGO 50 mm			
Ref.			
CB/1915	1,5	10	341033
CB/1920	2,0	10	341040
CB/1925	2,5	10	341057
CB/1930	3,0	10	341064
CB/1940	4,0	10	341071
CB/1950	5,0	10	341088
CB/1960	6,0	10	341095



Puntas reversibles

- Material: Cromo-vanadio-molibdeno.
- Dureza: 58-62 HRC.
- Destor: 1/4" hex.
- Boca: DIN 5264-C, DIN 5260-PH & PZ.

PLANAS-PHILLIPS 60 mm					
Ref.					
CB/661	4,5	PH1	60	5	341330

PHILLIPS-POZIDRIV 60 mm					
Ref.					
CB/663	PH1	PZ1	60	5	341354
CB/660	PH2	PZ2	60	5	341323

PHILLIPS-PHILLIPS 60 mm					
Ref.					
CB/664	PH2	PH2	60	5	341361

PLANA-POZIDRIV 60 mm					
Ref.					
CB/665	4,5	PZ1	60	5	341378



Porta puntas stecker magnético

- Material: Cromo-vanadio-molibdeno.
- Dureza: 58-62 HRC.
- Destor: 1/4" hex. DIN 3126 E 6.3, ISO 1173.



Ref.					
BT/0542	5,5	42	17	3	340043
BT/0642	6,0	42	18	3	340050
BT/0742	7,0	42	19	3	340999
BT/0842	8,0	42	20	3	340074
BT/0865	8,0	65	33	3	321424
BT/1045	10,0	45	23	3	340081
BT/1065	10,0	65	37	3	321431
BT/1165	11,0	65	45	3	321448
BT/1265	12,0	65	45	3	321455
BT/1365	13,0	65	60	3	321462
BT/1465	14,0	65	62	3	321479
BT/1765	17,0	65	70	3	321486



Adaptadores

- Material: Cromo-vanadio-molibdeno.
- Dureza: 58-62 HRC.
- Adap: 1/4" hex., DIN 3126 - E 6.3, ISO 1173.



ADAPTADOR PARA VASOS DE 1/4" Y 3/8" 25 mm					
Ref.					
			mm		8427429
BT/7010	1/4"	1/4"	25	10	341002

· DIN 3126 - C6.3, ISO 1173.



ADAPTADOR MAGNÉTICO CON HEXÁGONO CONDUCTOR

Ref.				
	mm	mm		8427429
BT/02	1/4"	60	3	340029
BT/03	1/4"	75	3	340036
BT/05	1/4"	150	3	321493



ADAPTADOR PARA VASOS DE 1/4", 3/8" Y 1/2" 50-100 mm					
Ref.					
			mm		8427429
BT/7015	1/4"	1/4"	50	3	341019
BT/7018	1/4"	1/4"	100	3	321516
BT/7020	3/8"	1/4"	50	3	341026
BT/7028	3/8"	1/4"	100	3	321523
BT/7030	1/2"	1/4"	50	3	321530

· DIN 3126 - E 6.3, ISO 1173.



ADAPTADOR MAGNÉTICO PARA PUNTAS CON ACOPLAMIENTO RÁPIDO 1/4"

Ref.				
	mm	mm		8427429
BT/01QH	1/4"	60	3	321745

Adaptadores



ADAPTADOR MAGNÉTICO PARA TORNILLO CON ACOPLAMIENTO RÁPIDO 1/4"

Ref.				
	mm	mm		8427429
BT/01SH	1/4"	60	3	321752

Juego de bocas universales

- Juego de bocas universales planas, phillips estrella, TORX, y hexagonales envasados en una caja de plástico de 61 piezas.

Ref.			
	mm	mm	
CB/610	4,0	25	1
CB/612	5,5	25	1
CB/613	6,5	25	1

Ref.			
		mm	
CB/806	T10	25	2
CB/807	T15	25	2
CB/808	T20	25	3
CB/809	T25	25	2
CB/810	T27	25	1
CB/811	T30	25	3
CB/812	T40	25	1

Ref.			
		mm	
BT/02	1/4"	60	1

Ref.			
		mm	
CB/251	PH1	25	3
CB/252	PH2	25	10
CB/253	PH3	25	2

Ref.			
		mm	
CB/1820	2,0	25	1
CB/1825	2,5	25	2
CB/1830	3,0	25	3
CB/1840	4,0	25	3
CB/1850	5,0	25	3
CB/1860	6,0	25	1

Ref.			
		mm	
CB/351	PZ1	25	3
CB/352	PZ2	25	10
CB/353	PZ3	25	2

Ref.		
		8427429
CB/ST1	1	340395





Cutters

Cutters

Cuchillas



Cutters

Introducción

KDS es símbolo de calidad y fiabilidad desde su creación en 1871. Como empresa se esfuerza en ofrecer una excelente calidad y el mejor servicio a sus clientes.

KDS fabrica sus propias cuchillas en Japón, utilizando el acero más fino en los procesos de temple y afilado. Estudios independientes han demostrado que las cuchillas KDS son superiores a sus equivalentes de otras marcas, tanto en corte como en durabilidad.

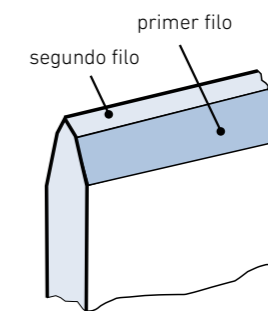
Corte y durabilidad de las cuchillas

Las cuchillas de baja calidad tienen en sus primeros usos un corte muy afilado, con un único filo muy estrecho. Después el filo se vuelve redondo, deforme o desgastado, especialmente cuando se ha fabricado con acero barato.

Muchos fabricantes hacen intencionadamente sus cuchillas con un filo poco puntiagudo. De esta manera la cuchilla mantiene su filo durante más tiempo, pero la calidad del corte es menor.

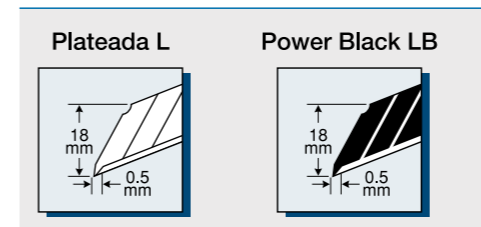
Para conseguir una cuchilla afilada y duradera, se necesitan dos filos. El primero hace que sea afilada, el segundo que sea duradera. Por lo tanto, el corte afilado y la durabilidad de una cuchilla dependen de tres factores.

- La calidad del acero.
- El primer filo.
- El segundo filo.

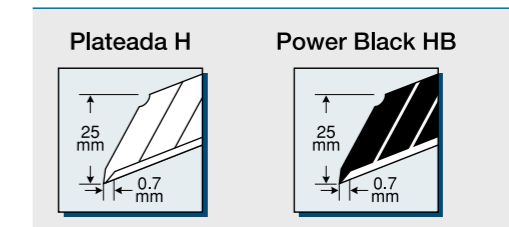


En KDS ofrecemos 4 series de cuchillas, tanto plateadas como negras.

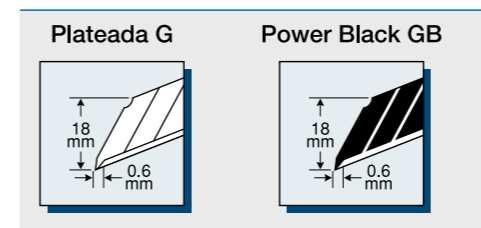
SERIE L



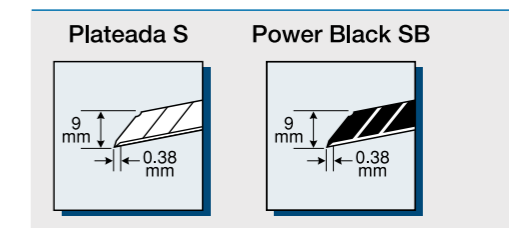
SERIE H



SERIE G



SERIE S



Cuchillas Plateadas: Si busca una cuchilla duradera con una buena relación calidad-precio, debe utilizar KDS serie plateada.

Cuchillas Power Black: La mejor. Se caracteriza por una fabricación en acero mediante un tratamiento térmico de alta calidad, una gran cantidad de carbono y un filo doblemente afilado. Si necesita cuchillas muy afiladas y duraderas debe utilizar KDS serie Power Black.

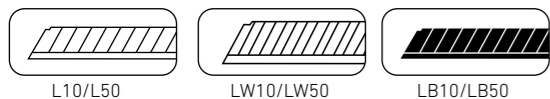
Twist Lock

Sistema de bloqueo tipo tornillo "Twist-lock" para un corte seguro. Multiusos, tanto para profesionales como para bricolaje.

Se suministra en blister con 3 cuchillas serie L plateadas de 0,5 mm de espesor y de 18 mm de ancho, 2 de ellas de recambio en el mango.



Cuchillas adaptables



Ref.	Color		Contenido Cuchillas	
L19YE	Amarillo	10	3 x L	640600
L19RE	Rojo	10	3 x L	640518

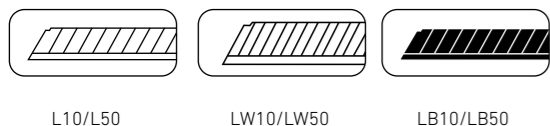
Auto Lock

Sistema de bloqueo automático "Auto-lock". Multiusos, tanto para profesionales como para bricolaje.

Se suministra en blister con 3 cuchillas serie L plateadas de 0,5 mm de espesor y 18 mm de ancho, 2 de ellas de recambio en el mango.



Cuchillas adaptables



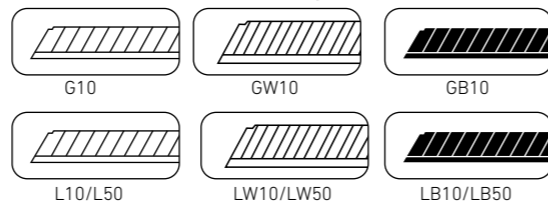
Ref.	Color		Contenido Cuchillas	
L18YE	Amarillo	10	3 x L	640617
L18RE	Rojo	10	3 x L	640525

Caja expositor 20 cutters

20 cutters "Auto-lock" 4 colores (azul, verde, amarillo y rojo). Se suministran con 1 cuchilla de 15 segmentos serie GW plateada. Sin cuchilla de recambio.



Cuchillas adaptables



Ref.	Color		Contenido Cuchillas	
L184H	Azul, amarillo, verde y rojo	20 unidades (5 de cada)	1 x GW	640235

Metal Twist Lock

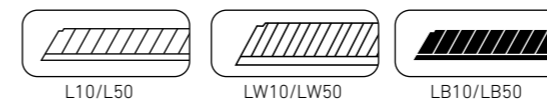
NUEVO

Carcasa metálica con sistema de bloqueo tipo tornillo. "Twist-lock" para un corte seguro. Multiusos, tanto para profesionales como para bricolaje.

Se suministra en blister con una cuchilla de serie L **Power Black** de 0,5 mm de espesor y 18 mm de ancho.



Cuchillas adaptables



Ref.	Color		Contenido Cuchillas	
L32	Plata	10	1 x LB	640068

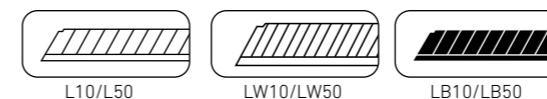
Metal Auto Lock

NUEVO

Carcasa metálica con sistema de bloqueo automático "Auto-Lock". Multiusos, tanto para profesionales como para bricolaje. Se suministra en blister con una cuchilla de serie L **Power Black** de 0,5 mm de espesor y 18 mm de ancho.



Cuchillas adaptables



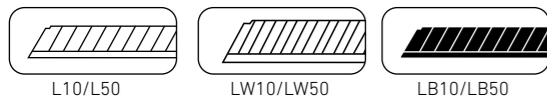
Ref.	Color		Contenido Cuchillas	
L33	Plata	10	1 x LB	640099

GripFit Twist Lock L

Sistema de bloqueo tipo tornillo "Twist-lock". Diseño ergonómico para un agarre muy cómodo. Se suministra en blister con 3 cuchillas serie LB **Power Black** de 0,5 mm de espesor y de 18 mm de ancho, 2 de ellas de recambio en el mango.



Cuchillas adaptables



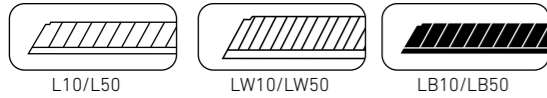
Ref.	Color		Contenido Cuchillas	
L23YE	Amarillo	10	3 x LB	8427429 640044

GripFit Auto Lock L

Sistema de bloqueo automático "Auto-lock". Diseño ergonómico para un agarre muy cómodo. Se suministra en blister con 3 cuchillas serie LB **Power Black** de 0,5 mm de espesor y 18 mm de ancho, dos de ellas de recambio en el mango.



Cuchillas adaptables



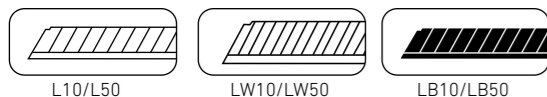
Ref.	Color		Contenido Cuchillas	
L22YE	Amarillo	10	3 x LB	8427429 640051

MultiPro Twist Lock L

Sistema de bloqueo tipo tornillo "Twist-lock" para un corte seguro. La pieza metálica al final del mango es ideal para colocar moquetas, abrir latas de pintura, cortar y doblar cartones, etc. Se suministra en blister con 1 cuchilla LB **Power Black** de 0,5 mm de espesor y de 18 mm de ancho.



Cuchillas adaptables



Ref.	Color		Contenido Cuchillas	
L25YE	Amarillo	10	1 x LB	8427429 640075

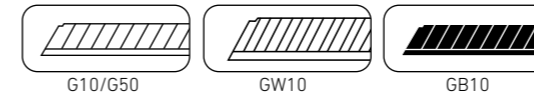


GripFit Twist Lock G

Sistema de bloqueo tipo tornillo "Twist-lock". Diseño ergonómico para un agarre muy cómodo. Se suministra en blister con 3 cuchillas serie GB **Power Black** de 0,6 mm de espesor y 18 mm de ancho, 2 de ellas de recambio en el mango.



Cuchillas adaptables



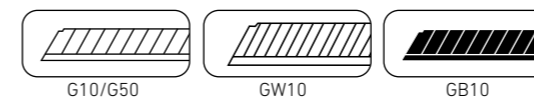
Ref.	Color		Contenido Cuchillas	
G16YE	Amarillo	10	3 x GB	8427429 640105

GripFit Auto Lock G

Sistema de bloqueo automático "Auto-lock". Diseño ergonómico para un agarre muy cómodo. Se suministra en blister con 3 cuchillas serie GB **Power Black** de 0,6 mm de espesor y de 18 mm de ancho, 2 de ellas de recambio en el mango.



Cuchillas adaptables



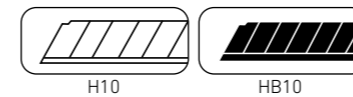
Ref.	Color		Contenido Cuchillas	
G15YE	Amarillo	10	3 x GB	8427429 640112

Job Boss Soft Grip

Sistema de bloqueo tipo tornillo "Twist-lock". Cutter muy robusto con un grip blando para un uso cómodo y seguro. Cubre-cuchillas metálico. Se suministra en blister con 1 cuchilla **Power Black** de 0,7 mm de espesor y 25 mm de ancho.



Cuchillas adaptables



Ref.	Color		Contenido Cuchillas	
H13	Grafito	10	1 x HB	8427429 640143

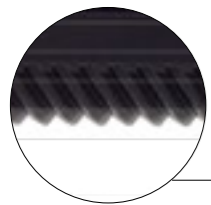
Job Boss Master Pro



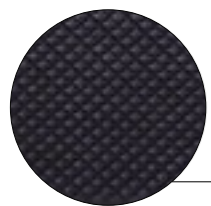
Nuevo diseño especial, más ergonómico y mejor agarre para trabajos de mucha fuerza y mejor fiabilidad en el corte.

Sistema de bloqueo tipo tornillo "Twist-lock". El cutter más robusto KDS "Super Heavy Duty". Cubre cuchillas metálicas.

Se suministra en blister con una cuchilla **Power Black** de 0,7 mm de espesor y 25 mm de ancho.



Agarre en "V" para sostener mejor en los dedos y poder hacer más fuerza en el corte.



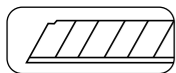
Mejor grip, más agarre en la palma, antideslizante



Rebaje de seguridad que evita el desplazamiento de la mano hacia delante al hacer un trabajo que requiere mucha fuerza.



Cuchillas adaptables



H10



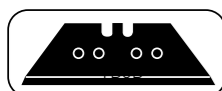
HB10

Ref.	Color		Contenido Cuchillas	8427429
H16	Negro	10	1 x HB	640655

Safety Master

CUTTER DE SEGURIDAD

El diseño ergonómico y exclusivo del cutter "Safety master" hace que su uso sea recomendado para trabajos muy profesionales. Una goma antideslizante y ligera proporciona una cómoda adherencia y movilidad al realizar cualquier trabajo. Se suministra en blister con 2 cuchillas serie T **Power Black** de 0,61 mm de espesor y 19 mm de ancho. Un simple click de botón hace que sea muy sencillo cambiar la cuchilla almacenada en el mango.



Cuchilla adaptable reversible

Ref.	Color		Contenido Cuchillas	8427429
SA11T	Amarillo	10	1 + 1T	640228

Safety Master Metal

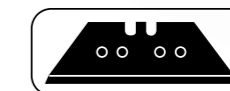
CUTTER DE SEGURIDAD

Mismas características que nuestro SA11T con cuerpo de aluminio. La longitud de la cuchilla se puede ajustar con un sencillo movimiento de la ruleta (3 posiciones). Es apto para utilización con ambas manos.

Se suministra en blister con 2 cuchillas serie T **Power Black** de 0,61 mm de espesor y 19 mm de ancho. El cambio de cuchillas se hace en posición carga de la pestaña roja, en sentido que indican las flechas.



Cuchilla adaptable reversible



TB5B



Safety Master Metal Pro



CUTTER DE SEGURIDAD

Es la última versión de la serie Safety Master con un diseño más actualizado, mejorado y moderno. El cuerpo entero es de aluminio y de color negro. Es más ergonómico y más sencillo de utilizar.

El Safety Master Pro da un nivel extra en la seguridad de su trabajo.

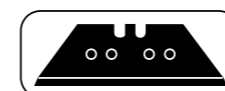
Aunque el deslizador se mantenga en la posición hacia delante (posición 1) si la cuchilla pierde contacto con la superficie a cortar (posiciones 2-3), se retira automáticamente proporcionando así otro nivel de seguridad al operario.

Se suministra en blister con 2 cuchillas serie T **Power Black** de 0,61 mm de espesor y 19 mm de ancho.

Se puede utilizar para cortar hilos.



Cuchilla adaptable reversible



TB5B

Ref.	Color		Contenido Cuchillas	8427429
SA14MP	Negro	6	1 + 1T	640662

Slim Grip Fit

Carcasa en ABS, de agarre antideslizante y recubierto de goma con cubre-cuchillas metálico. Sistema de bloqueo automático "Auto-lock"

Ideal para trabajos donde se requiere más precisión que fuerza o robustez.

Se suministra en blister con una cuchilla serie SB **Power Black** de 0,38 mm de espesor y 9 mm de ancho.



Cuchillas adaptables



Ref.	Color		Contenido Cuchillas	
S22	Amarillo negro	10	1 x SB	8427429 640679

Metal Inox Slim

Carcasa en acero inoxidable con sistema de bloqueo deslizante. Un movimiento de cuchilla equivale a un punto de rotura. Ideal para trabajos donde se requiere más precisión que fuerza o robustez.

Metal Slim se suministra en blister con 3 cuchillas de la serie S plateadas de 0,38 mm de espesor y 9 mm de ancho.



Cuchillas adaptables



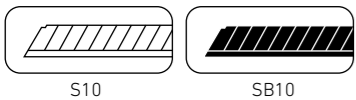
Ref.	Color		Contenido Cuchillas	
S12	Silver	10	1 + 2S	8427429 640174

Pocket Slim

Carcasa en ABS de alta calidad resistente a los golpes, con cubre-cuchillas metálico y sistema de bloqueo deslizante. Ideal para trabajos donde se requiere más precisión que fuerza o robustez. Se suministra en blister con 3 cuchillas serie S plateadas de 0,38 mm de espesor y de 9 mm de ancho.



Cuchillas adaptables



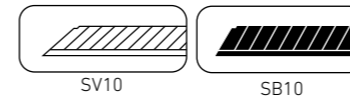
Ref.	Color		Contenido Cuchillas	
S14YE	Amarillo	10	3 x S	8427429 640167

Slim Inox Trim

Carcasa en acero inoxidable con sistema de bloqueo deslizante. Especial para trabajos muy delicados y precisos gracias a su cuchilla de punta afilada con ángulo de 30°. Se suministra en blister con 1 cuchilla serie SV plateada de 0,38 mm de espesor y 9 mm de ancho.












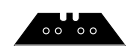




Cuchilla adaptable



Ref.	Color		Contenido Cuchillas	
S18	Silver	10	1 x SV	8427429 640181

Cuchillas

N°	Ref.	Descripción	Medida mm	N°	Ref.	Descripción	Medida mm
1	S	Plateada Para S12 / S14YE / S22 	80x9x0,38	10	G	Plateada Para G15 / G16 	100x18x0,6
2	SB	Power Black Para S12 / S14YE / S18 / S22 	80x9x0,38	11	GW	Plateada 15 segmentos Para G15 / G16 	100x18x0,6
3	SV	Plateada Para S18 	74x9x0,38	12	GB	Power Black Para G15 / G16 	100x18x0,6
4 7	L	Plateada Para L18 / L19 / L22 / L23 / L25 / L32 / L33 	100x18x0,5	13	H	Plateada Para H13 / H16 	125x25x0,7
5 8	LW	Plateada 15 segmentos Para L18 / L19 / L22 / L23 / L25 / L32 / L33 	100x18x0,5	14	HB	Power Black Para H13 / H16 	125x25x0,7
6 9	LB	Power Black Para L18 / L19 / L22 / L23 / L25 / L32 / L33 	100x18x0,5	15	TB	Plateada Para SA11T / SA12D / SA14MP 	61x19x0,6

N°	Ref.	Descripción	 8427429	Medida mm	
1	S10	10 cuchillas plateadas en caja de plástico	640242	80x9x0,38	20
2	SB10	10 cuchillas negras en caja de plástico	640266	80x9x0,38	20
3	SV10	10 cuchillas plateadas de punta afilada en caja de plástico "Power Black"	640297	74x9x0,38	20
4	L10	10 cuchillas plateadas en caja de plástico	640303	100x18x0,5	20
5	LW10	10 cuchillas plateadas de 15 segmentos en caja de plástico	640310	100x18x0,5	20
6	LB10	10 cuchillas negras en caja de plástico "Power Black"	640327	100x18x0,5	20
7	L50	50 cuchillas plateadas en caja de plástico	640334	100x18x0,5	5
8	LW50	50 cuchillas plateadas de 15 segmentos en caja de plástico	640341	100x18x0,5	5
9	LB50	50 cuchillas negras en caja de plástico "Power Black"	640358	100x18x0,5	5
10	G10	10 cuchillas plateadas en caja de plástico	640372	100x18x0,6	20
11	GW10	10 cuchillas plateadas de 15 segmentos en caja de plástico	640389	100x18x0,6	20
12	GB10	10 cuchillas negras en caja de plástico "Power Black"	640396	100x18x0,6	20
13	H10	10 cuchillas plateadas en caja de plástico	640433	125x25x0,7	10
14	HB10	10 cuchillas negras en caja de plástico "Power Black"	640440	125x25x0,7	10
15	TB5B	10 cuchillas negras trapezoidales en caja de plástico "Power Black"	640648	61x19x0,6	20



Medición



Flexómetros

Cintas Métricas

Topómetros

Cintas autoadhesivas

Reglas de acero



Flexómetros Introducción

En Faherma ofrecemos una amplia gama de flexómetros, correspondiendo a modelos homologados cuya calidad satisface todos los controles y requerimientos. Todas nuestras cintas pertenecen a la clase de precisión II.

FAHER
Nylon

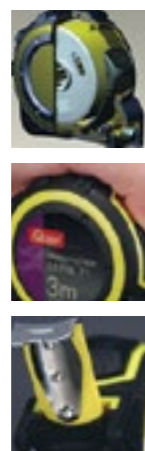
Faher® Nylon

Cinta con recubrimiento de nylon.



Serie 71

NUEVO



- Revestido con materiales de alta resistencia a la abrasión.
- Grip antideslizante que se adecua perfectamente a la mano.
- Resistente al impacto.

Ref.	Medidas	Paquete	Barcode
FS71316	3 m x 16 mm	12	652382
FS71519	5 m x 19 mm	6	652399
FS71525	5 m x 25 mm	6	652405
FS71825	8 m x 25 mm	6	652412
FS711025	10 m x 25 mm	6	652429

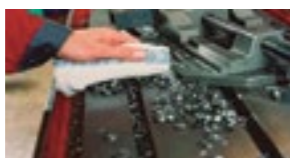


Serie 71 sin imán

NUEVO



¡No más virutas o tornillos pegados a su flexómetro!!



- Revestido con materiales de alta resistencia a la abrasión.
- Grip antideslizante que se adecua perfectamente a la mano.
- Resistente al impacto.
- Uña sin imán.

Ref.	Medidas	Paquete	Barcode
FSAZ71316	3 m x 16 mm	12	652641
FSAZ71525	5 m x 25 mm	6	652658
FSAZ71825	8 m x 25 mm	6	652665



Serie 43

NUEVO



- De exclusivo diseño y con carcasa a prueba de impactos.
- Potente freno, para sujetar la cinta.

Ref.	Medidas	Paquete	Barcode
FS43316	3 m x 16 mm	12	652436
FS43519	5 m x 19 mm	6	652443
FS43525	5 m x 25 mm	6	652450
FS43825	8 m x 25 mm	6	652467



Serie 98 con auto-freno

NUEVO



- Estructura ergonómica, chapada en cromo UV.
- Grip antideslizante de diseño especial, que se adecua perfectamente a la mano. Con auto-freno.

Ref.	Medidas	Paquete	Barcode
FS98316	3 m x 16 mm	12	652474
FS98519	5 m x 19 mm	6	652481



Serie 65 en mm y pulgadas

NUEVO



- Robusto diseño con carcasa antideslizante.
- Cinta blanca, **marcada en mm y pulgadas.**

Ref.	Medidas	Paquete	Barcode
FS65316	3 m x 16 mm	12	652498
FS65519	5 m x 19 mm	6	652504
FS65825	8 m x 25 mm	6	652511



Serie 46



· Carcasa ABS, antideslizante.

NUEVO

Ref.	Medidas	Paquete	8427429
FS46519	5 m x 19 mm	6	652528
FS46525	5 m x 25 mm	6	652535
FS46825	8 m x 25 mm	6	652542



Serie 53F con freno cinta blanca



· Carcasa ABS
· Cinta blanca, con una sola cara.

NUEVO

Ref.	Medidas	Paquete	8427429
FQF-0	2 m x 16 mm	12	652559
FQF-1	3 m x 16 mm	12	652566
FQF-2	5 m x 19 mm	6	652573



Serie 53F sin freno cinta blanca



· Carcasa ABS
· Cinta blanca, con una sola cara.

NUEVO

Ref.	Medidas	Paquete	8427429
FQ-0	2 m x 16 mm	12	660165
FQ-1	3 m x 16 mm	12	660059
FQ-2	5 m x 19 mm	6	660066



Serie 53F sin freno cinta amarilla



· Carcasa ABS
· Cinta amarilla, con una sola cara.

NUEVO

Ref.	Medidas	Paquete	8427429
FQA-0	2 m x 16 mm	12	652610
FQA-1	3 m x 16 mm	12	652627
FQA-2	5 m x 19 mm	6	652634



Display Serie 53 sin freno cinta blanca

· Contenido: 4 uds FQ-0, 4 uds FQ-1 y 4 uds FQ-2.
· Carcasa ABS y cinta blanca de una sola cara.

NUEVO

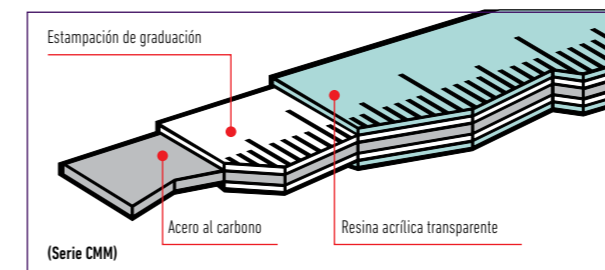
Ref.	Contenido	Paquete	8427429
DFQ	12 uds. surtidas	1	652580



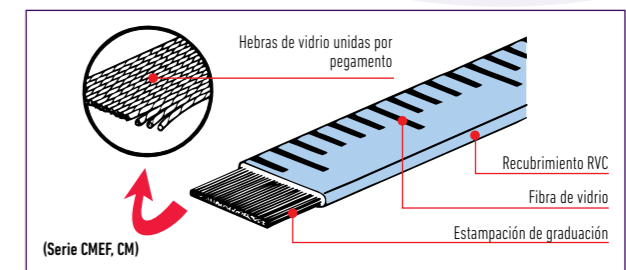
Cintas métricas Introducción

Todas nuestras cintas pertenecen a la clase de presión de clase II: menor tolerancia, mayor precisión en la distancia.

(mm)	TOLERANCIAS PRECISIÓN CLASE II											
	0,5 m	1 m	2 m	3 m	5 m	10 m	15 m	20 m	25 m	30 m	50 m	100 m
	0,5	0,5	0,7	0,9	1,3	2,3	3,3	4,3	5,3	6,3	10,3	20,3



Metálicas: Cinta milimetrada en acero templado. Se utilizan para una medición muy profesional y exacta en largas distancias.



Fibra de vidrio: Cinta milimetrada en fibra de vidrio. No se dilatan ni se encogen ni se deforman. Son resistentes al agua, humedad y temperatura así como a la mayoría de productos químicos. Muy manejables por su poco peso. Se utilizan para una medición altamente profesional como ingeniería, topografía y en general para los amantes de la metrología de calidad.

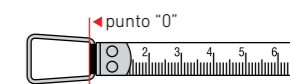
PUNTO CERO

Principio Español



El punto "0" está en el extremo de la anilla

Principio Europeo



El punto "0" está en el extremo de la cinta

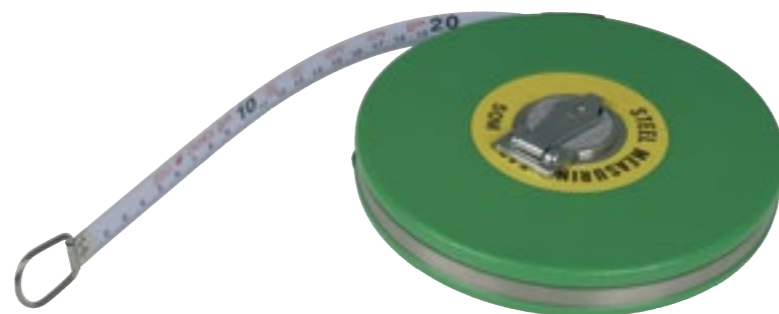
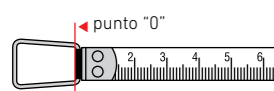
Todas nuestras cintas corresponden al principio del punto "0" modelo Europeo



CimeAc

Cinta metálica en acero templado. Carcasa de plástico cerrada, con pulsera de vinilo. Tensión estándar: 20 °C 20N

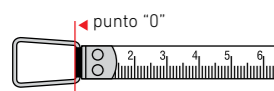
Ref.	Medidas		8427429
CMM-1	15 m x 13 mm	1	360010
CMM-2	20 m x 13 mm	1	360027
CMM-3	30 m x 13 mm	1	360034
CMM-4	50 m x 13 mm	1	360041



CimeFib

Cinta en fibra de vidrio. Carcasa de plástico cerrada. Tensión estándar: 20 °C 10N

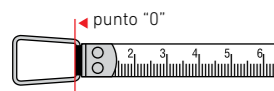
Ref.	Medidas		8427429
CMEF-1	15 m x 13 mm	1	660127
CMEF-2	20 m x 13 mm	1	660134
CMEF-3	30 m x 13 mm	1	660141
CMEF-4	50 m x 13 mm	1	660158



Speed CimeFib

Cinta en fibra de vidrio. Alta velocidad de retorno 4:1. Tensión estándar: 20 °C 10N

Ref.	Medidas		8427429
CM-1	30 m x 13 mm	1	360157
CM-2	50 m x 13 mm	1	360164
CM-3	100 m x 13 mm	1	360171



Topómetros



NUEVO



- Con contador digital
- Diámetro de la rueda: 159 mm
- Rango de medición Mín: 10 cm Máx: 10.000 m
- Precisión: +- 0,5 %
- Plegable
- Con bolsa para transportarlo.
- Potencia 3 V (2 baterías AAAA).

Ref.		8427429
TPQL01	1	652597

NUEVO



- Con contador mecánico
- Diámetro de la rueda: 318 mm
- Rango de medición Mín: 10 cm Máx: 10.000 m
- Precisión: +- 0,5 %
- Plegable
- Con bolsa para transportarlo.
- Con luz para zonas oscuras o por la noche.
- Potencia 3 V (2 baterías AAAA).

Ref.		8427429
TPQL06	1	652603



Cintas autoadhesivas

Recomendadas para su uso en bancos de trabajo, mesas de serraje, bricolaje o trabajos de carpintería.

Ref.	Medidas		 8427429
ST1301	1 m x 13 mm	10	652313
ST1302	2 m x 13 mm	10	652320



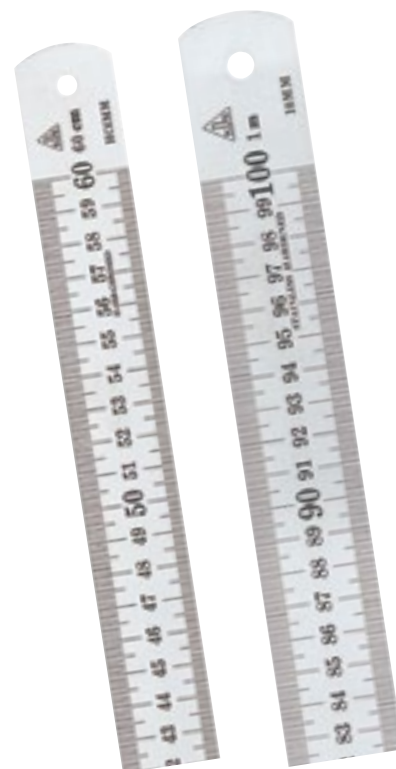
Reglas de acero

Regla fabricada en acero templado acabada en cromo plateado. Baño antirreflectante que facilita la lectura. **Para uso profesional.**

Ref.	Medidas		 8427429
HC1M	150 x 15 mm	10	650456
HC3M	300 x 25 mm	4	650463
HC6M	600 x 40 mm	2	650470
HC10M	1000 x 40 mm	1	650487

Versión en acero inoxidable. **Para uso semiprofesional.**

Ref.	Medidas		 8427429
S1M	150 x 15 mm	10	650494
S3M	300 x 25 mm	4	650500
S6M	600 x 40 mm	2	650517
S10M	1000 x 40 mm	1	650524





Cajas para herramientas



Metálicas con compartimentos

Cajas de plástico

Plataforma de transporte

Caballetes de plástico

Organizadores de plástico con compartimentos

Maletín para taladros

Bolsas para herramientas





Metálicas con compartimentos

3 COMPARTIMENTOS			
Ref.	Medidas mm		8427429
CMF-340-3	300 x 210 x 190	6	630014
CMF-400-3	400 x 210 x 190	4	630021
CMF-500-3	500 x 210 x 190	4	630038



5 COMPARTIMENTOS			
Ref.	Medidas mm		8427429
CMF-400-5	400 x 210 x 245	4	630045
CMF-500-5	500 x 210 x 245	4	630052



Cajas de plástico

Tool box line

Con organizador incorporado. Sin piezas de metal.

14 PULGADAS			
Ref.	Medidas mm		8427429
CPF-10	360 x 190 x 150	12	380018



16 PULGADAS			
Ref.	Medidas mm		8427429
CPF-20	420 x 230 x 230	8	380025



18 PULGADAS			
Ref.	Medidas mm		8427429
CPF-30	450 x 260 x 220	8	380032



18 PULGADAS ALTA			
Ref.	Medidas mm		8427429
CPF-40	450 x 260 x 290	6	380049





NUEVO



22 PULGADAS			
Ref.	Medidas mm		
CPF-50	570 x 260 x 260	4	380056

Pro Line

Con tapa superior de acero inoxidable y cierres metálicos.

NUEVO



18 PULGADAS			
Ref.	Medidas mm		
CPF-101	450 x 260 x 220	8	380155



22 PULGADAS			
Ref.	Medidas mm		
CPF-201	570 x 260 x 260	4	380162



20 PULGADAS			
Ref.	Medidas mm		
CPF-301	510 x 250 x 230	3	380179

Carros Portaherramientas

TOOL BOX LINE

Ref.	Medidas mm		
CHPF-6	460 x 330 x 730	1	670164

- Dos ruedas traseras de goma.
- Caja para herramientas de 18" desmontable de la base, con organizador y tapa transparente.
- Dos cajones frontales extraíbles.
- Cesto para herramientas de gran tamaño.
- Brazo telescópico para su fácil desplazamiento.



PRO LINE

Ref.	Medidas mm		
CHPF-7	500 x 290 x 830	1	380186

- Dos ruedas traseras.
- Caja para herramientas desmontable de la base.
- Cesto para herramientas de gran tamaño y tapa frontal de plástico.
- Brazo telescópico para su fácil desplazamiento.
- Cierres metálicos.



NUEVO



BAUL CON RUEDAS			
Ref.	Medidas mm		
CPF-70	580 x 380 x 410	2	380070

- Con ruedas para su fácil transporte.
- Con un cómodo mango telescópico.
- Con una bandeja grande.



BAUL CON RUEDAS 100 L RESISTENTE A LA INTEMPERIE			
Ref.	Medidas mm		
CPF-80	900 x 460 x 360	1	380193

- De uso profesional, indicado en construcción, talleres, industrias, estudios fotográficos, etc...
- Capacidad interna de 100 L.
- Fabricado con materiales de muy alta calidad con una extraordinaria solidez y resistencia al impacto.
- Equipado con asas y ruedas para su fácil transporte.
- Resistente a la intemperie gracias a su funda anti-agua en el interior de la tapa.
- Equipado con 5 cierres a presión y ganchos de seguridad.

Plataforma de transporte



- Plataforma de plástico con 4 ruedas, dos de ellas con freno.
- Carga máxima 200 kg.

MAX
LOAD
200 kg



Ref.	Medidas mm		
PLA500	460 x 340 x 60	1	380209

Caballetes de plástico



- Plegable para un fácil almacenamiento y transporte.
- Tope a los lados para evitar el deslizamiento de la base.
- Carga máxima 300 kg por par.

MAX
LOAD
300 kg
X PAIR



Ref.	Medidas mm		
CAB	600 x 100 x 800	Par	380216



Organizadores de plástico con compartimentos

Ref.	Medidas mm	Compartimentos		
OPC-2	180 x 120 x 30	3	4	380094



Ref.	Medidas mm	Compartimentos		
OPC-3	240 x 180 x 40	10	4	380100



Ref.	Medidas mm	Compartimentos		
OPC-4	360 x 240 x 70	10	4	380117



Ref.	Medidas mm	Compartimentos		
OPC-5	290 x 210 x 80	19-8 (doble cara)	4	380131



Ref.	Medidas mm	Compartimentos		
OPC-6	460 x 320 x 80	20	4	380148



Ref.	Medidas mm	Compartimentos		
OPC-7	460 x 320 x 80	3 fijos 16 móviles	2	380223



NUEVO

Ref.	Medidas mm	Compartimentos		
OPC-8	420 x 350 x 70	22 móviles	4	380230



NUEVO

Ref.	Medidas mm	Compartimentos		
OPC-9	420 x 350 x 125	22 x 22 móviles (doble cara)	2	380247



NUEVO



NUEVO

Ref.	Medidas mm	Compartimentos		 8427429
OPC-10	320 x 260 x 80	17 x 17 (doble cara)	4	380254

- Su doble compartimento hace que este organizador sea muy versátil y a su vez le otorga una gran capacidad de almacenaje.
- En su interior hay una serie de divisiones removibles y modulares para crear espacios para todo tipo de objetos o herramientas pequeñas.



NUEVO

Ref.	Medidas mm	Compartimentos		 8427429
OPC-11	370 x 290 x 70	17 x 17 (conjunto de 2)	3	380261

- El OPC-11 representa un nuevo concepto de modularidad aplicado a los organizadores. Tiene la capacidad de unir múltiples organizadores entre sí con sus ganchos laterales. Esta solución permite transportar un máximo de 3 piezas de forma sencilla.
- En su interior hay una serie de divisiones removibles y modulares para colocar todo tipo de objetos de pequeño y mediano tamaño.

Cajas de plástico con compartimentos

Ref.	Medidas mm	Compartimentos		 8427429
CPF-1-6	190 x 130 x 35	6	10	100036
CPF-1-7	190 x 130 x 35	7	10	100043
CPF-1-10	190 x 130 x 35	10	10	100050
CPF-1-12	190 x 130 x 35	12	10	100067
CPF-2-8	270 x 155 x 40	8	10	100074
CPF-2-14	270 x 155 x 40	10	10	100081
CPF-2-14	270 x 155 x 40	14	10	100098
CPF-2-18	270 x 155 x 40	18	10	100104
CPF-3-2	295 x 190 x 60	2	10	100111
CPF-3-8	295 x 190 x 60	8	10	100128
CPF-3-15	295 x 190 x 60	15	10	100135



Maletín para taladros



Ref.	Medidas mm		 8427429
MTF	400 x 270 x 128	6	670065

- Con organizador de plástico.



Bolsas para herramientas



- Bolsas de nylon reforzado con costuras resistentes en los puntos de tensión. Ideales para transportar herramientas.
- Con fondo rígido de 40 cm. Disponen de bolsillos externos y bolsillos internos. Asas reforzadas y una correa ajustable para el hombro.
- Tienen una gran apertura para el uso diario.



Ref.	Medidas mm	Bolsillos		8427429
BH914	400 x 225 x 320	28 10 externos 18 internos	1	380278



ASA METÁLICA				
Ref.	Medidas mm	Bolsillos		8427429
BH931	400 x 225 x 310	21 11 externos 10 internos	1	380285



Mobiliario de trabajo



Bancos de trabajo

Armarios

Paneles portaherramientas

Módulos metálicos apilables



Bancos de trabajo

Standard

Características:

- Banco de trabajo con encimera de chapa.
- Espesor de chapa de 2 mm.
- Frente de la encimera de 50 mm.
- Es desmontable.
- Color azul.

EL BANCO DE TRABAJO SE SUMINISTRA SIN CAJONES.

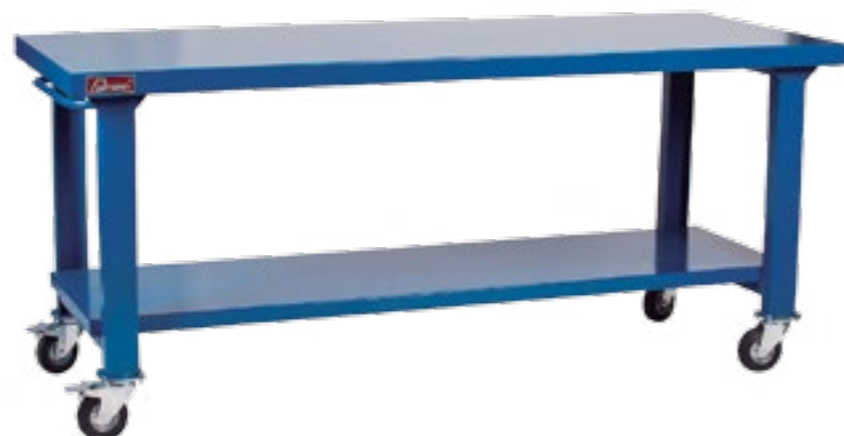


Ref.	Largo x fondo x alto	Opcional	Peso kg	8427429
BS	1000 x 800 x 900 mm	1 cajón no incluido	51	220352
BS-1	1250 x 800 x 900 mm	1 cajón no incluido	59	220086
BS-2	1500 x 800 x 900 mm	2 cajones no incluidos	77	220093
BS-3	1850 x 800 x 900 mm	2 cajones no incluidos	83	220109

BANCO STANDARD MÓVIL (OPCIONAL)

- Ruedas y asa para su transporte.
- Ruedas traseras con frenos. (Bajo pedido se pueden servir las cuatro ruedas con freno y asas a ambos lados).
- Complemento de cajones y bandeja organizadora extraíble **OPCIONAL**.
- Disponemos de las mismas medidas que el banco de trabajo standard normal.

NUEVO



CONSULTAR DISPONIBILIDAD, PRECIO Y PLAZO

Reforzado

Características:

- Banco de trabajo con encimera de chapa.
- Lateralmente cerrado.
- Espesor de chapa de 2 mm.
- Frente de la encimera de 90 mm.
- Es desmontable.
- Color azul.

EL BANCO DE TRABAJO SE SUMINISTRA SIN CAJONES.



Ref.	Largo x fondo x alto	Opcional	Peso kg	8427429
BR-1	1000 x 800 x 900 mm	1 cajón no incluido	54	220055
BR-2	1500 x 800 x 900 mm	2 cajones no incluidos	70	220062
BR-3	2000 x 800 x 900 mm	3 cajones no incluidos	92	220079

BANCO REFORZADO CON ENCIMERA DE DM O MADERA (OPCIONAL)

- Madera de DM de 50 mm de espesor o tablero de haya de 40 mm de espesor.
- Complemento de cajones y bandeja organizadora extraíble **OPCIONAL**.
- Disponemos de las mismas medidas que el banco de trabajo reforzado normal.

NUEVO



CONSULTAR DISPONIBILIDAD, PRECIO Y PLAZO



BANCO REFORZADO MÓVIL (OPCIONAL)

- Ruedas y asa para su transporte.
- Ruedas traseras con frenos. (Bajo pedido se pueden servir las cuatro ruedas con freno y asas a ambos lados).
- Complemento de cajones y bandeja organizadora extraíble **OPCIONAL**.
- Disponemos de las mismas medidas que el banco de trabajo reforzado normal.

NUEVO



CONSULTAR DISPONIBILIDAD, PRECIO Y PLAZO



BANCO REFORZADO MÓVIL CON ENCIMERA DE DM O MADERA (OPCIONAL)

- Madera de DM de 50 mm de espesor o tablero de haya de 40 mm de espesor.
- Complemento de cajones y bandeja organizadora extraíble **OPCIONAL**.
- Disponemos de las mismas medidas que el banco de trabajo reforzado normal.

NUEVO



CONSULTAR DISPONIBILIDAD, PRECIO Y PLAZO



Fuerte

Características:

- Banco de trabajo con encimera de chapa.
- Salvo el frente es totalmente cerrado.
- Espesor de chapa de 4 mm. Los costados y balda inferior de chapa de 2mm.
- Frente de la encimera de 90 mm.
- Es desmontable.
- Color azul.

EL BANCO DE TRABAJO SE SUMINISTRA SIN CAJONES.



Ref.	Largo x fondo x alto	Opcional	Peso kg	8427429
BT-1	1000 x 800 x 900 mm	1 cajón no incluido	92	220116
BT-2	1500 x 800 x 900 mm	2 cajones no incluidos	118	220123
BT-3	2000 x 800 x 900 mm	3 cajones no incluidos	149	220130

BANCO DE TRABAJO FUERTE CON ENCIMERA DE DM O MADERA (OPCIONAL)

- Madera de DM de 50 mm de espesor o tablero de haya de 40 mm.
- Complemento de cajones y bandeja organizadora extraíble **OPCIONAL**.
- Disponemos de las mismas medidas que el banco de trabajo fuerte normal.

NUEVO



CONSULTAR DISPONIBILIDAD, PRECIO Y PLAZO





Cajón para banco de trabajo

Características:

- Cajón con rodamientos, cerradura y llaves.
- Bandeja desplazable y extraíble.
- Espesor de la chapa de 2 mm.
- Color azul.



Ref.	Largo x fondo x alto	8427429
CBT	450 x 624 x 170 mm	220147
CBT-1	450 x 624 x 170 mm	220338

CBT sólo para los bancos de trabajo standard modelo "BS".

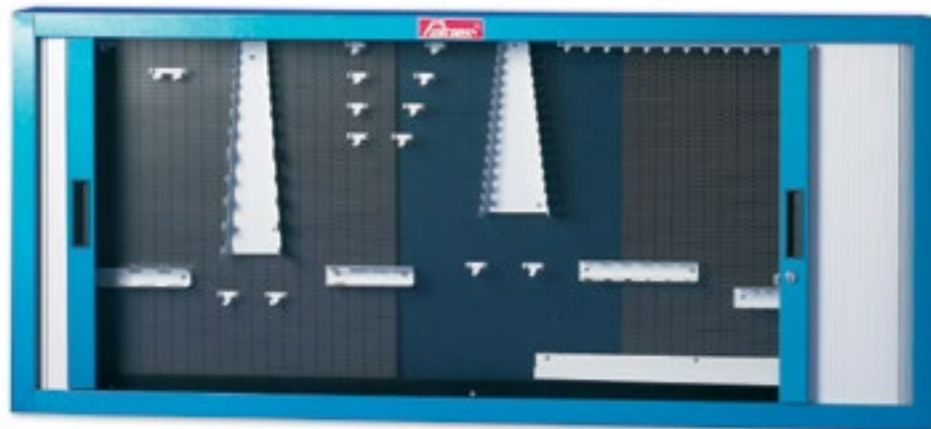
CBT-1 sólo para los bancos de trabajo reforzados modelo "BR" y bancos de trabajo fuertes modelo "BT".

Armarios

Con persianas

Características:

- Armario con persiana de doble hoja y cerradura.
- Fabricado en chapa de 2 mm de espesor.
- Panel de herramienta perforado.
- El armario incluye los soportes portaherramientas.



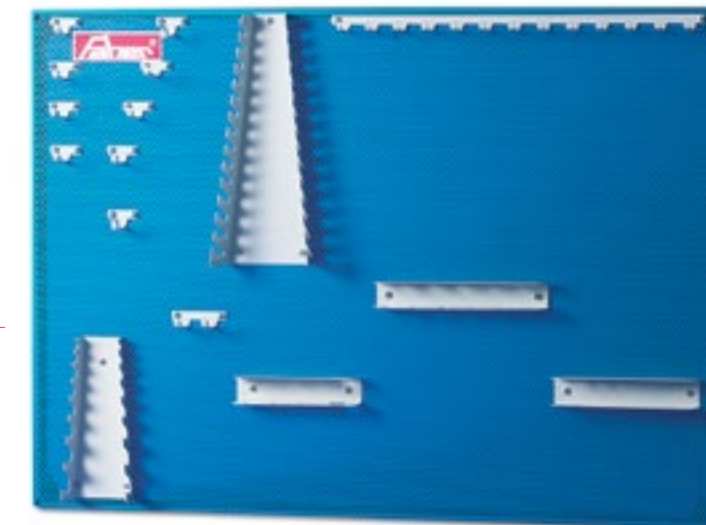
Ref.	Largo x fondo x alto	8427429
ARM	1000 x 195 x 810 mm	220376
ARM-1	1250 x 195 x 810 mm	220017
ARM-2	1500 x 195 x 810 mm	220024
ARM-3	1850 x 195 x 810 mm	220031
ARM-4	2000 x 195 x 810 mm	220048

Paneles portaherramientas

Perforado con soportes portaherramientas

Características:

- Fabricado en chapa de 1 mm de espesor.
- El panel incluye los soportes portaherramientas.



Soportes y tirafondos incluidos:

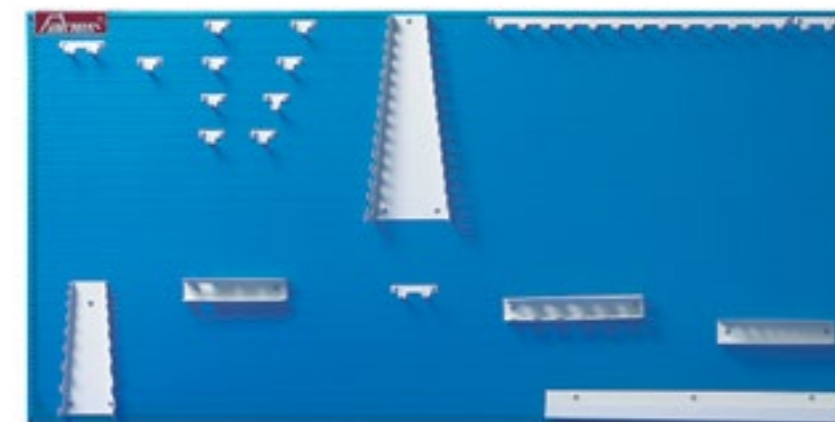
12 Soportes nº 1	1 Soporte nº 7	Tirafondos
1 Soporte nº 3	1 Soporte nº 8	
1 Soporte nº 4	1 Soporte nº 9	
1 Soporte nº 6	1 Soporte nº 10	

Ref.	Largo x alto	8427429
PAN-1	975 x 710 mm	220154

Perforado con soportes portaherramientas

Características:

- Fabricado en chapa de 1 mm de espesor.
- El panel incluye los soportes portaherramientas.



Soportes y tirafondos incluidos:

15 Soportes nº 1	1 Soporte nº 8	Tirafondos
1 Soporte nº 3	1 Soporte nº 9	
1 Soporte nº 5	1 Soporte nº 10	
1 Soporte nº 6	1 Soporte nº 12	
1 Soporte nº 7		

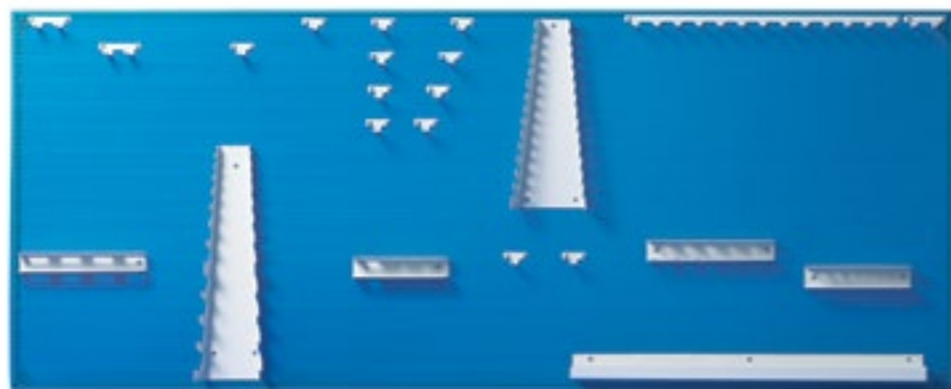
Ref.	Largo x alto	8427429
PAN-2	1420 x 710 mm	220161



Perforado con soportes portaherramientas

Características:

- Fabricado en chapa de 1 mm de espesor.
- El panel incluye los soportes portaherramientas.



Soportes y tirafondos incluidos:

18 Soportes nº 1	1 Soporte nº 8
1 Soporte nº 3	1 Soporte nº 9
1 Soporte nº 5	1 Soporte nº 10
1 Soporte nº 6	1 Soporte nº 11
1 Soporte nº 7	1 Soporte nº 12

Tirafondos

Ref.	Largo x alto	8427429
PAN-3	1780 x 710 mm	220178

Perforado con soportes portaherramientas

Características:

- Fabricado en chapa de 1 mm de espesor.
- El panel incluye los soportes portaherramientas.



Soportes y tirafondos incluyen:

23 Soportes nº 1	1 Soporte nº 8
1 Soporte nº 3	1 Soporte nº 9
1 Soporte nº 5	1 Soporte nº 10
1 Soporte nº 6	1 Soporte nº 11
1 Soporte nº 7	1 Soporte nº 12

Tirafondos

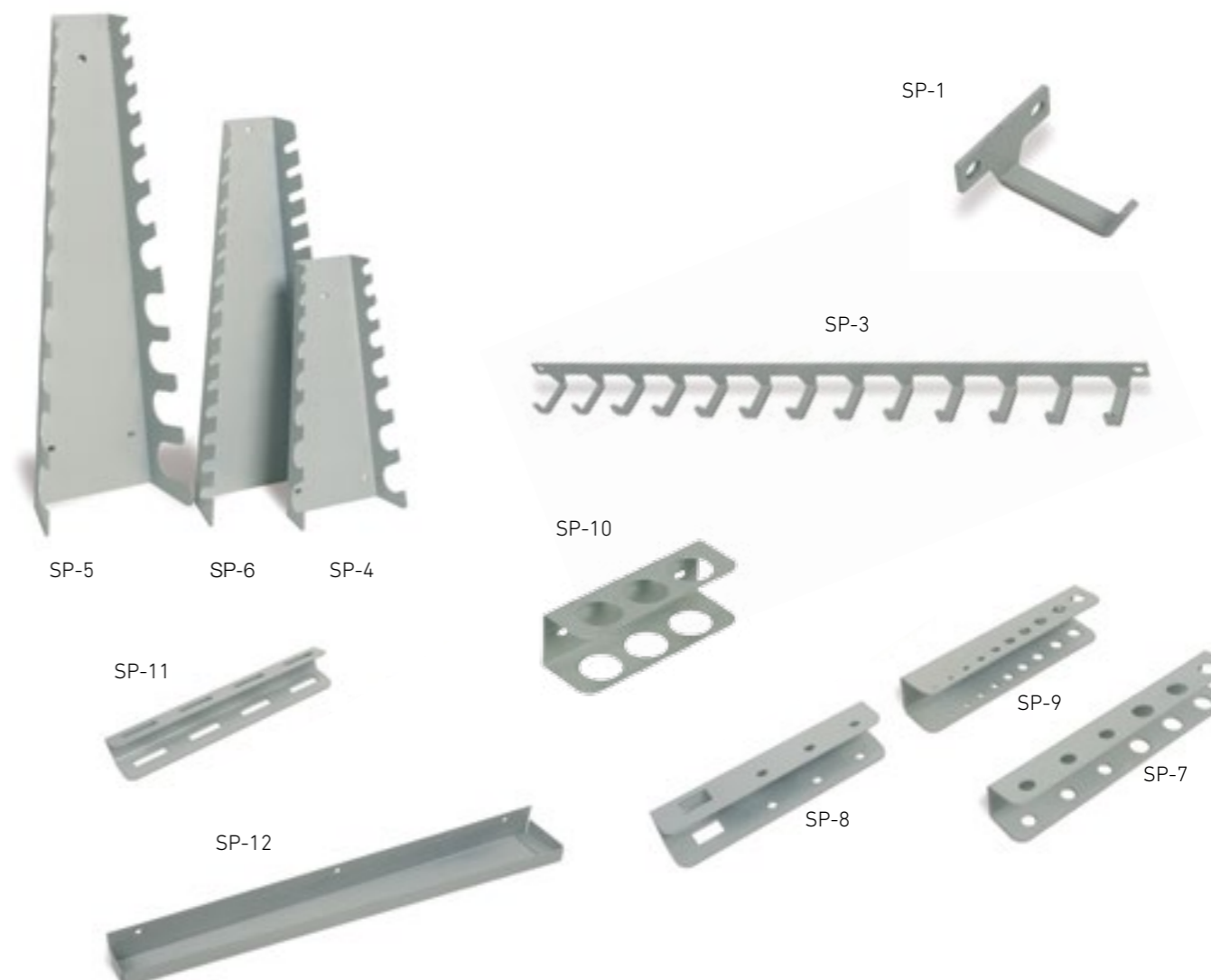
Ref.	Largo x alto	8427429
PAN-4	1920 x 710 mm	220185

Soportes para paneles portaherramientas

Características:

- Fabricado en chapa de 1 mm de espesor.


Ref.	Descripción	8427429
SP-1	Soporte para llaves ajustables y otros.	220192
SP-3	Soporte para 13 llaves estrella.	220239
SP-4	Soporte para llaves de tubo 6-7 hasta 20-22.	220246
SP-5	Soporte para llaves de tubo 6-7 hasta 34-36.	220253
SP-6	Soporte para llaves fijas de 6-7 hasta 36-41.	220260
SP-7	Soporte para destornilladores.	220277
SP-8	Soporte para limas y punteros.	220284
SP-9	Soporte para llaves Allen.	220291
SP-10	Soporte para diversa herramientas.	220345
SP-11	Soporte para limas.	220215
SP-12	Soporte para llaves de vaso.	220222



Módulos metálicos apilables


Los módulos metálicos apilables van provistos de cajones de metacrilato. El diseño de estos cajones aporta un sistema de división por medio de ranuras y separadores, mediante el cual es posible lograr los compartimentos que se crean necesarios.


MÓDULO DE 9 CAJONES DE 180 x 95 x 30			
Ref.	Larg.Anch.Alt. mm		 8427429
MAF-1	312 x 182 x 133	2 uds.	600017

CAJONES		
Ref.	Larg.Anch.Alt. mm	 8427429
CAF-1	180 x 95 x 30	600116

SEPARADORES LONGITUDINALES Y TRANSVERSALES		
Ref.	Larg.Alt. mm	 8427429
SAF-1-L	175 x 28	600208
SAF-1-L-1	28 x 28	600215
SAF-1-T	90 x 28	600222

MÓDULO DE 6 CAJONES DE 180 x 95 x 50			
Ref.	Larg.Anch.Alt. mm		 8427429
MAF-2	312 x 182 x 133	2 uds.	600024


CAJONES		
Ref.	Larg.Anch.Alt. mm	 8427429
CAF-2	180 x 95 x 50	600123

SEPARADORES LONGITUDINALES Y TRANSVERSALES		
Ref.	Larg.Alt. mm	 8427429
SAF-2-L	175 x 48	600239
SAF-2-T	90 x 48	600246


MÓDULO DE 2 CAJONES DE 180 x 145 x 115			
Ref.	Larg.Anch.Alt. mm		 8427429
MAF-3	312 x 182 x 133	2 uds.	600031

CAJONES		
Ref.	Larg.Anch.Alt. mm	 8427429
CAF-3	180 x 145 x 115	600130



MÓDULOS DE 2 CAJONES DE 180 x 290 x 50			
Ref.	Larg.Anch.Alt. mm		 8427429
MAF-4	312 x 182 x 133	2 uds.	600048

CAJONES		
Ref.	Larg.Anch.Alt. mm	 8427429
CAF-4	180 x 290 x 50	600147

SEPARADORES LONGITUDINALES Y TRANSVERSALES		
Ref.	Larg.Alt. mm	 8427429
SAF-4-L	283 x 48	600253
SAF-4-T	175 x 48	600260



MÓDULO METÁLICO APILABLE			
Ref.	Larg.Anch.Alt. mm		 8427429
MAF-11	312 x 182 x 403	1 ud.	600055

- 15 cajones de:
- 6 caj. CAF-1
 - 6 caj. CAF-2
 - 2 caj. CAF-3
 - 1 caj. CAF-4



MÓDULO METÁLICO APILABLE			
Ref.	Larg.Anch.Alt. mm		 8427429
MAF-12	312 x 182 x 403	1 ud.	600062

- 17 cajones de:
- 6 caj. CAF-1
 - 9 caj. CAF-2
 - 2 caj. CAF-4



MÓDULO METÁLICO APILABLE			
Ref.	Larg.Anch.Alt. mm		 8427429
MAF-13	312 x 182 x 403	1 ud.	600079

- 24 cajones de:
- 15 caj. CAF-1
 - 9 caj. CAF-2



MÓDULOS DE 3 CAJONES DE 227 x 338 x 42

Ref.	Larg.Anch.Alt. mm		
MAF-21	360 x 228 x 175	2 uds.	600086

CAJONES

Ref.	Larg.Anch.Alt. mm	
CAF-21	337 x 228 x 42	600154



MÓDULOS DE 4 CAJONES DE 227 x 168 x 70

Ref.	Larg.Anch.Alt. mm		
MAF-22	360 x 228 x 175	2 uds.	600093

CAJONES

Ref.	Larg.Anch.Alt. mm	
CAF-22	227 x 168 x 70	600161



SEPARADORES LONGITUDINALES Y TRANSVERSALES

Ref.	Larg.Alt. mm	
SAF-22-L	222 x 64	600277
SAF-22-T	163 x 64	600284

MÓDULOS DE 9 CAJONES DE 227 x 110 x 42

Ref.	Larg.Anch.Alt. mm		
MAF-23	360 x 228 x 175	2 uds.	600178

CAJONES

Ref.	Larg.Anch.Alt. mm	
CAF-23	227 x 110 x 42	600185



SEPARADORES LONGITUDINALES Y TRANSVERSALES

Ref.	Larg.Alt. mm	
SAF-23-L	222 x 39	600291
SAF-23-L-1	54 x 39	600307
SAF-23-T	106 x 39	600314

MÓDULOS DE 2 CAJONES DE 227 x 167 x 153

Ref.	Larg.Anch.Alt. mm		
MAF-24	360 x 228 x 175	2 uds.	600109

CAJONES

Ref.	Larg.Anch.Alt. mm	
CAF-24	227 x 167 x 153	600192



SOPORTES DE PIES CORTOS PARA MÓDULOS MAF-1, MAF-2, MAF-3 Y MAF-4

Ref.	Larg.Anch.Alt. mm	Nº filas	
EAF-1-1-C	315 x 190 x 140	1	610016
EAF-1-2-C	630 x 190 x 140	2	610023
EAF-1-3-C	940 x 190 x 140	3	610030



SOPORTES DE PIES CORTOS PARA MÓDULOS MAF-21, MAF-22, MAF-23 Y MAF-24

Ref.	Larg.Anch.Alt. mm	Nº filas	
EAF-2-1-C	365 x 235 x 210	1	610047
EAF-2-2-C	725 x 235 x 210	2	610054
EAF-2-3-C	1085 x 235 x 210	3	610061



SOPORTES DE PIES LARGOS PARA MÓDULOS MAF-1, MAF-2, MAF-3 Y MAF-4

Ref.	Larg.Anch.Alt. mm	Nº filas	
EAF-1-2-L	630 x 190 x 400	2	610078
EAF-1-3-L	940 x 190 x 400	3	610085



SOPORTES DE PIES LARGOS PARA MÓDULOS MAF-21, MAF-22, MAF-23 Y MAF-24

Ref.	Larg.Anch.Alt. mm	Nº filas	
EAF-2-2-L	725 x 235 x 385	2	610092
EAF-2-3-L	1085 x 235 x 385	3	610108



Gavetas, estanterías, contenedores y cubetas



Gavetas apilables

Combinaciones de gavetas para estanterías móviles

Combinaciones de gavetas para estanterías fijas

Gavetas apilables dos colores



Contenedores

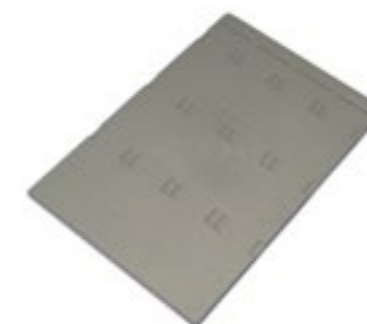
Cubetas apilables

Gavetas, estanterías, contenedores y cubetas


Gavetas apilables

Poliestireno de alto impacto

Ref.	Larg. Anch. Alt. mm		 8427429
GAF-1	90 x 100 x 55	30 uds.	620015
GAF-2	200 x 100 x 100	88 uds.	620022
GAF-3	300 x 150 x 125	30 uds.	620039
GAF-4	400 x 225 x 170	14 uds.	620046
GAF-5	500 x 300 x 210	8 uds.	620053




REGLA SOPORTE PARA GAVETAS		
Ref.	mm	 8427429
RGAF-1-50	500	410012
RGAF-2-60	600	410029
RGAF-2-90	900	410036
RGAF-3-60	600	410043
RGAF-3-90	900	620107

TAPA PARA GAVETAS		
Ref.	Larg. Anch. mm	 8427429
TGAF-2	160 x 95	620121
TGAF-3	265 x 145	620138
TGAF-4	350 x 220	620145
TGAF-5	430 x 295	620152

SEPARADOR PARA GAVETA GAF-5		
Ref.	Larg. Alt. mm	 8427429
SGAF-5	480 x 180	620114

Estanterías con pie fijo para gavetas apilables

Ref.	Alt. Anch. mm	 8427429
EGAF-3-45	1610 x 450	610115
EGAF-4-45	1610 x 450	610122
EGAF-2-60	1610 x 600	610139
EGAF-2-90	1610 x 900	610481
EGAF-3-60	1610 x 600	610146
EGAF-3-75	1610 x 750	610153
EGAF-3-90	1610 x 900	610160
EGAF-4-90	1610 x 900	610177
EGAF-5-60	1610 x 600	610184
EGAF-5-90	1610 x 900	610191



Gavetas, estanterías, contenedores y cubetas

Combinaciones de gavetas para estanterías móviles

De ruedas giratorias

Ref.	Alt. Anch. mm	8427429
EGAF-62	1420 x 620	610405
EGAF-92	1420 x 920	610412



MODELO EGAF-62 A		
Ref.	Contiene	8427429
EGAF-62 A	48 GAF-2	610429
	40 GAF-3	

MODELO EGAF-92 A		
Ref.	Contiene	8427429
EGAF-92 A	72 GAF-2	610436
	60 GAF-3	



MODELO EGAF-3-60 A	
Ref.	8427429
EGAF-3-60 A	610269

· Contiene: 48 GAF-3
4 TGAF-3



MODELO EGAF-3-60 B	
Ref.	8427429
EGAF-3-60 B	610276

· Contiene: 30 GAF-2, 32 GAF-3
6 TGAF-2, 4 TGAF-3



MODELO EGAF-3-60 C	
Ref.	8427429
EGAF-3-60 C	610283

· Contiene: 60 GAF-2, 16 GAF-3
6 TGAF-2, 4 TGAF-3



MODELO EGAF-3-75 A	
Ref.	8427429
EGAF-3-75 A	610221

· Contiene: 60 GAF-3
5 TGAF-3



MODELO EGAF-3-90 A	
Ref.	8427429
EGAF-3-90 A	610290

· Contiene: 72 GAF-3
6 TGAF-3



MODELO EGAF-3-90 B	
Ref.	8427429
EGAF-3-90 B	610306

· Contiene: 45 GAF-2, 48 GAF-3
9 TGAF-2, 6 TGAF-3

Combinaciones de gavetas para estanterías fijas



MODELO EGAF-2-60 A	
Ref.	8427429
EGAF-2-60 A	610214

· Contiene: 90 GAF-2
6 TGAF-2



MODELO EGAF-2-90 A	
Ref.	8427429
EGAF-2-90 A	610498

· Contiene: 135 GAF-2
9 TGAF-2



MODELO EGAF-3-45 A	
Ref.	8427429
EGAF-3-45 A	610207

· Contiene: 36 GAF-3
3 TGAF-3



MODELO EGAF-3-90 C	
Ref.	8427429
EGAF-3-90 C	610313

· Contiene: 90 GAF-2, 24 GAF-3
9 TGAF-2, 6 TGAF-3



MODELO EGAF-4-45 A	
Ref.	8427429
EGAF-4-45 A	610238

· Contiene: 18 GAF-4
2 TGAF-4



MODELO EGAF-4-45 B	
Ref.	8427429
EGAF-4-45 B	610245

· Contiene: 12 GAF-3, 12 GAF-4
3 TGAF-3, 2 TGAF-4



MODELO EGAF-4-45 C

Ref.	8427429
EGAF-4-45 C	610252

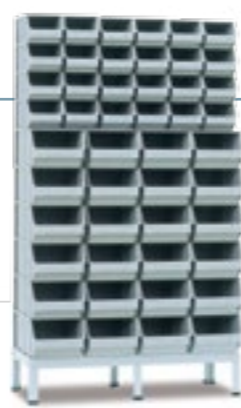
· Contiene: 24 GAF-3, 6 GAF-4
3 TGAF-3, 2 TGAF-4



MODELO EGAF-4-90 A

Ref.	8427429
EGAF-4-90 A	610320

· Contiene: 36 GAF-4
4 TGAF-4



MODELO EGAF-4-90 B

Ref.	8427429
EGAF-4-90 B	610337

· Contiene: 24 GAF-3, 24 GAF-4
6 TGAF-3, 4 TGAF-4



MODELO EGAF-4-90 C

Ref.	8427429
EGAF-4-90 C	610344

· Contiene: 48 GAF-3, 12 GAF-4
6 TGAF-3, 4 TGAF-4



MODELO EGAF-4-90 D

Ref.	8427429
EGAF-4-90 D	610351

· Contiene: 45 GAF-2, 24 GAF-3, 12 GAF-4
9 TGAF-2, 6 TGAF-3, 4 TGAF-4



MODELO EGAF-5-60 A

Ref.	8427429
EGAF-5-60 A	610368

· Contiene: 14 GAF-5
2 TGAF-5



MODELO EGAF-5-90 A

Ref.	8427429
EGAF-5-90 A	610375

· Contiene: 21 GAF-5
3 TGAF-5



MODELO EGAF-5-90 B

Ref.	8427429
EGAF-5-90 B	610382

· Contiene: 16 GAF-4, 12 GAF-5
4 TGAF-4, 3 TGAF-5



MODELO EGAF-5-90 C

Ref.	8427429
EGAF-5-90 C	610399

· Contiene: 18 GAF-3, 12 GAF-4, 9 GAF-5
6 TGAF-3, 4 TGAF-4, 3 TGAF-5

Gavetas apilables dos colores

Polipropileno

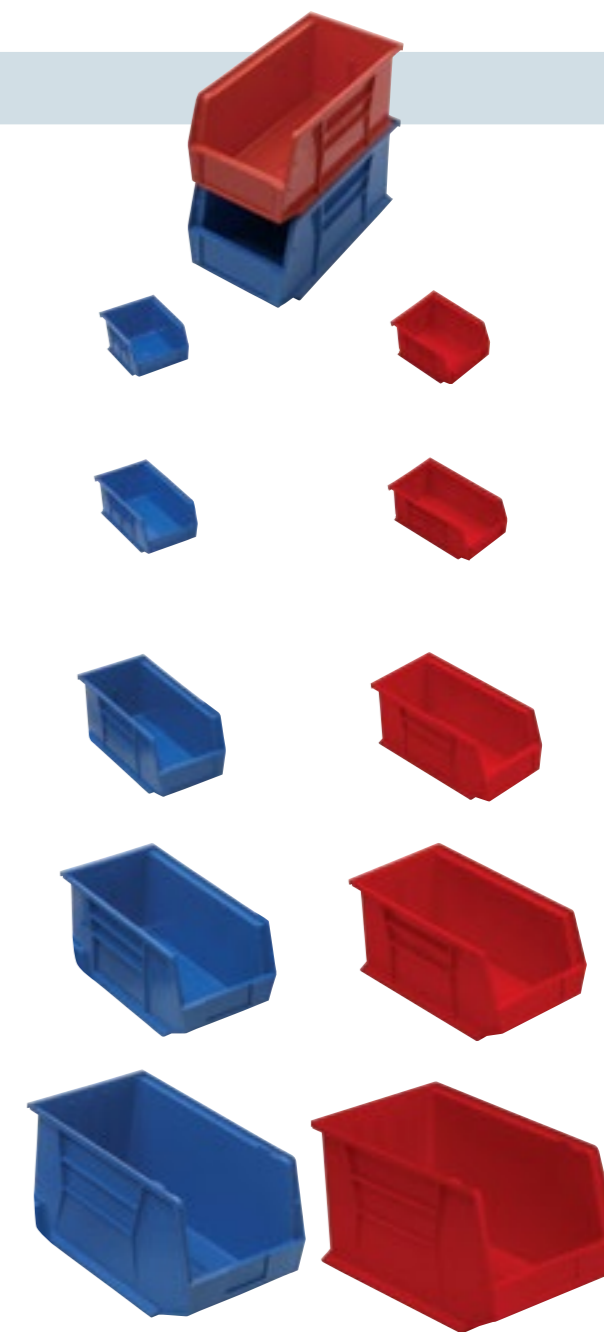
Ref.	Larg. Anch. Alt. mm	Color	8427429	
GAF-20	136 x 106 x 76		411064	30
GAF-10	136 x 106 x 76		411019	30
CART01	Ficha para referenciar 76x25		411149	-

Ref.	Larg. Anch. Alt. mm	Color	8427429	
GAF-21	187 x 106 x 76		411071	90
GAF-11	187 x 106 x 76		411026	90
CART01	Ficha para referenciar 76x25		411149	-

Ref.	Larg. Anch. Alt. mm	Color	8427429	
GAF-22	274 x 140 x 127		411088	40
GAF-12	274 x 140 x 127		411033	40
CART0	Ficha para referenciar 98x42		411163	-

Ref.	Larg. Anch. Alt. mm	Color	8427429	
GAF-23	375 x 210 x 179		411095	10
GAF-13	375 x 210 x 179		411040	10
CART0	Ficha para referenciar 98x42		411156	-

Ref.	Larg. Anch. Alt. mm	Color	8427429	
GAF-24	457 x 290 x 254		411101	6
GAF-14	457 x 290 x 254		411057	6
CART0	Ficha para referenciar 98x42		411156	-



Separadores para gavetas apilables

- Para los modelos: GAF-12,13,14 / GAF-22,23,24
- Color: Negro



Ref.	Larg. Alt. mm	8427429
SGAF-10	255 x 113	411118
para gavetas GAF-22, GAF-12		
SGAF-11	350 x 161	411125
para gavetas GAF-23, GAF-13		
SGAF-12	432 x 229	411132
para gavetas GAF-24, GAF-14		



Contenedores

Plegables con tapa

Ideal para logística (Distribución, Transporte y Almacenaje).

Versiones disponibles:

Ref.	Descripción	8427429
CR-0	Contenedor plegable sin base (7,3 kg)	620213
CR-1	Contenedor plegable con base (8,9 kg)	620220
CR-2	Contenedor plegable con base y ruedas	620237
CR-3	Tapa para contenedor	620244

Características técnicas:

- Dimensiones exteriores: 800 x 600 x 465 mm.
- Dimensiones interiores: 760 x 560 x 420 mm.
- Capacidad: 183 litros.
- Altura de contenedor en vacío (plegado): 120 mm.
- Dimensiones 800 x 600 mm adecuadas para Euro-palet.

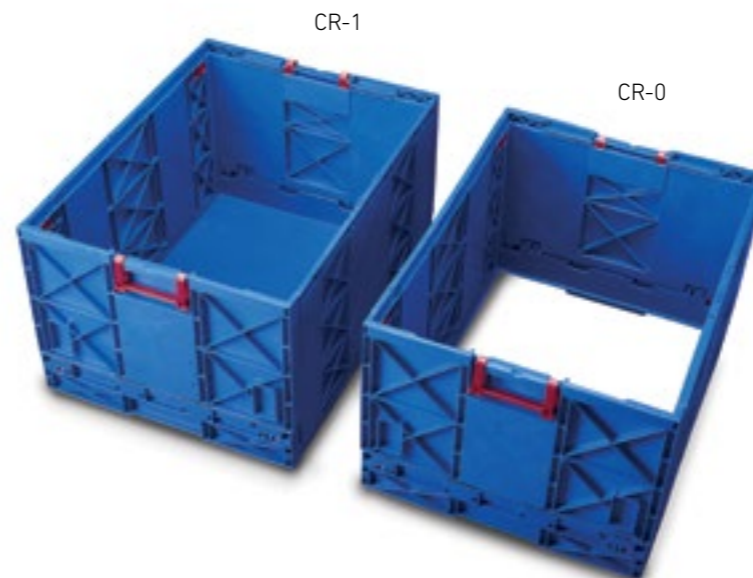


Ejemplos de las múltiples posibilidades para montar y apilar los contenedores plegables

Ideales para logística (Distribución, Transporte y Almacenaje).

- Contenedor con ruedas CR-2 en posición montada y el mismo contenedor en posición plegada.
- También disponible en versión sin ruedas. (CR-1).
- Contenedor plegable con ruedas CR-2.

- Tapa para contenedor plegable CR-3.
- Contenedor extremadamente fácil de montar y plegar.
- En la foto se presentan contenedores en las dos posiciones, con tapa sobrepuesta.



- Contenedor plegable con base. CR-1.
- Contenedor plegable sin base. CR-0.
- Los contenedores sin fondo se apilan sobre otros contenedores de forma que se puedan duplicar o triplicar hasta la altura disponible para almacenaje.

- Contenedor sin base CR-0 apilado sobre contenedor con base, para permitir una altura interior de 840 mm. Se puede apilar un tercer contenedor sin base para aumentar la altura hasta 1260 mm.

- Dos contenedores apilados.
- Contenedor plegable con base cerrada y ruedas. CR-2.
- Contenedor plegable con base (con o sin ruedas).

- Dos contenedores con tapa apilados.
- Contenedor plegable con base y ruedas. CR-2.
- Tapa de contenedor plegable. CR-3.

CR-0



CR-2

Tapa CR-3

CR-2





CR-2

Cubetas apilables

De poliuretano



Ref.	Larg. Anch. Alt. mm		 8427429
CUF-1	400 x 232 x 190	8 uds.	620169

De polipropileno



Ref.	Larg. Anch. Alt. mm		 8427429
CUF-2	600 x 400 x 305	4 uds.	620176

Ref.	Larg. Anch. Alt. mm		 8427429
CUF-3	600 x 400 x 400	3 uds.	620183

TAPA PARA CUBETA CUF-2 Y CUF-3

Ref.		 8427429
TCUF	-	430010





Electricidad



Bases múltiples

Prolongadores de cable

Lámparas portátiles y fluorescente LED

Frontales

Lámparas de trabajo tipo "LED DIP" - "LED COB"

Focos LED

Cables extensibles

Tomas de corriente industrial

Accesorios de fijación

Bridas

Grapillas



Introducción

NORMATIVA:

Los cables eléctricos aislados de tensión asignada hasta 450/750V se designan según las especificaciones de la norma UNE20434 "Sistemas de designación de los cables", cuyas especificaciones son de aplicación en todos los países de la Unión Europea.

Los cables se componen de tres partes: Conductor (habitualmente cobre), aislamiento (normalmente PVC) y cubierta (que protege el aislamiento del exterior, puede ser de PVC, goma, neopreno....)

TIPOS DE CABLES MÁS UTILIZADOS

	Tensión asignada	Aislamiento	Cubierta	Conductores	Sección nominal mm ²
H05W-F 2Gx1,0	300/500V	PVC	PVC	2	1,0
H05W-F 3Gx1,0	300/500V	PVC	PVC	3	1,0
H05VV-F 3Gx1,5	300/500V	PVC	PVC	3	1,5
H05VV-F 3Gx2,5	300/500V	PVC	PVC	3	2,5
H05RN-F 2Gx1,0	300/500V	Goma	Neopreno	2	1,0
H07RN-F 3Gx1,5	450/700V	Goma	Neopreno	3	1,5
H07RN-F 3Gx2,5	450/700V	Goma	Neopreno	3	2,5
H07RN-F 5Gx1,5	450/700V	Goma	Neopreno	5	1,5
H07RN-F 5Gx2,5	450/700V	Goma	Neopreno	5	2,5



Ejemplo de cable de H05VV-F 3Gx1,5 mm (cable con aislamiento y cubierta de PVC, flexibles, 3 conductores de sección 1,5 mm²)

USOS RECOMENDADOS:

H05VV-F: Diseñado para conectar pequeños electrodomésticos, bricolaje...etc. Preferentemente para instalaciones domésticas.

H05RN-F: Diseñado para conectar equipos eléctricos con exigencias mecánicas escasas en interiores secos, húmedos o mojados.

H07RN-F: Diseñado para conectar equipos eléctricos con exigencias mecánicas medias en interiores o exteriores secos, húmedos o mojados.

TIPOS DE PROTECCIÓN:

SIGNIFICADO DE CÓDIGO "IP"

Según la norma ICE60529:2001 y la UNE20324:1993: Grados de protección proporcionados por las envolventes.

Es un sistema de codificación que indica el grado de protección de los diferentes productos que funcionan con electricidad. Está formado por dos números, de una cifra cada uno, situados inmediatamente después de las letras "IP", y que son independientes uno del otro.

- Primer número: Indica la protección de las personas contra el contacto accidental de cuerpos sólidos extraños. Graduado desde 0 hasta 6 (cuanto más alto el número, mayor protección).
- Segundo número: indica la protección del equipo contra los efectos perjudiciales debidos a la penetración del agua. Graduado desde 0 hasta 8 (cuanto más alto el número, mayor protección).

PRIMER NÚMERO	SEGUNDO NÚMERO		
Grado de protección contra el contacto accidental de cuerpos extraños sólidos	Código IP	Grado de protección contra el agua	
Sin protección.	0	0	Sin protección.
Objetos con un diámetro mayor de 50 mm.	1	1	Goteo de agua vertical.
Objetos con un diámetro mayor de 12 mm.	2	2	Goteo de agua vertical con ángulo 15°.
Objetos con un diámetro mayor de 2,5 mm.	3	3	Goteo de agua vertical con ángulo 60°.
Objetos con un diámetro mayor de 1,0 mm.	4	4	Agua proyectada en todas las direcciones.
Protección contra la acumulación del polvo (no impide por completo la penetración del mismo).	5	5	Chorros de agua de una boquilla que salpica en todas direcciones.
Protección total hermética contra el polvo (a prueba del polvo).	6	6	Fuertes chorros de agua o mar gruesa.
		7	Inmersión en condiciones de presión y tiempo determinadas.
		8	Inmersión en condiciones de presión y tiempo prolongado.

Por ejemplo: IP 20. Impide por completo la penetración accidental de cuerpos sólidos de un diámetro mayor de 12 mm y no está protegido contra el agua.

PICTOGRAMAS:

	Lámparas de bajo consumo		Cable desenrollado
	Lámparas de bajo consumo		Cable enrollado
	Lámparas led		Caja de enchufe sin tapas y toma de tierra
	Resistencia contra impactos mecánicos nocivos. Grado de protección IK		Caja de enchufes con tapas y toma de tierra
	Lúmenes		Caja de enchufes con tapa y toma CEE 400V 16A
	Tiempo de trabajo		Caja de enchufes con tapa y toma CEE 230V 16A
	Dispositivo eléctrico de seguridad contra sobrecargas		Caja de enchufes con tapas y toma de tierra. Protección IP44
	Recogida automática		



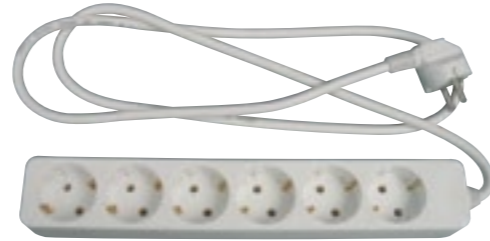
Bases múltiples

Múltiples sin interruptor

IP20

Ref.	Cable	Sección	m	Nº Bases	8427429
BMF-20	H05 VV-F	3G x 1,5 mm	1,5	3 (2P+T)	650760
BMF-21	H05 VV-F	3G x 1,5 mm	1,5	4 (2P+T)	650777
BMF-22	H05 VV-F	3G x 1,5 mm	1,5	5 (2P+T)	650784
BMF-23	H05 VV-F	3G x 1,5 mm	1,5	6 (2P+T)	650791

Potencia Máxima 16 A 230 V 3000 W.



Múltiples con interruptor

IP20

Ref.	Cable	Sección	m	Nº Bases	8427429
BMF-24	H05 VV-F	3G x 1,5 mm	1,5	3 (2P+T)	650807
BMF-25	H05 VV-F	3G x 1,5 mm	1,5	4 (2P+T)	650814
BMF-26	H05 VV-F	3G x 1,5 mm	1,5	5 (2P+T)	651132
BMF-27	H05 VV-F	3G x 1,5 mm	1,5	6 (2P+T)	651125

Potencia Máxima 16 A 230 V 3000 W.



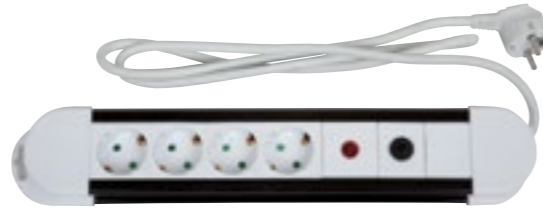
Múltiples sin interruptor y con protección

Protección contra subidas de tensión y sobrecalentamiento.

IP20

Ref.	Cable	Sección	m	Nº Bases	8427429
BMF-30	H05 VV-F	3G x 1,5 mm	1,5	4 (2P+T)	510620
BMF-31	H05 VV-F	3G x 1,5 mm	1,5	6 (2P+T)	510637
BMF-32	H05 VV-F	3G x 1,5 mm	1,5	8 (2P+T)	510644
BMF-33	H05 VV-F	3G x 1,5 mm	1,5	12 (2P+T)	510651

Potencia Máxima 16 A 230 V 3000 W.



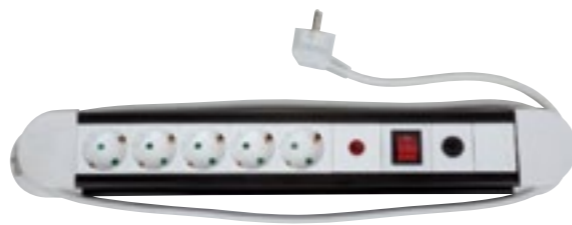
Múltiples con interruptor y con protección

Protección contra subidas de tensión y sobrecalentamiento.

IP20

Ref.	Cable	Sección	m	Nº Bases	8427429
BMF-34	H05 VV-F	3G x 1,5 mm	1,5	4 (2P+T)	510668
BMF-35	H05 VV-F	3G x 1,5 mm	1,5	6 (2P+T)	510675
BMF-36	H05 VV-F	3G x 1,5 mm	1,5	8 (2P+T)	510682
BMF-37	H05 VV-F	3G x 1,5 mm	1,5	12 (2P+T)	510699

Potencia Máxima 16 A 230 V 3000 W.



Prolongadores de cable

Industriales

IP20

Ref.	Cable	Sección	m	Nº Bases	8427429
PEF-1	H05 VV-F	3G x 1,5 mm	3		650135
PEF-2	H05 VV-F	3G x 1,5 mm	5		650142
PEF-3	H05 VV-F	3G x 1,5 mm	10		650852

Potencia Máx. 16 A 230 V 3000 W.

Clavija y Base: 2P+T.

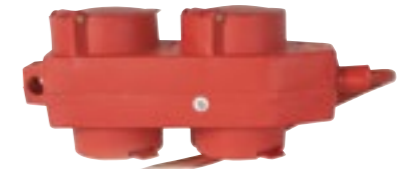


IP20

Ref.	Cable	Sección	m	Nº Bases	8427429
PEF-10	H05 VV-F	3G x 1,5 mm	10	4 (2P+T)+Tapa	650159

Potencia Máx. 16 A 230 V 3000 W.

Clavija y Base: 2P+T.



IP20

Ref.	Cable	Sección	m	Nº Bases	8427429
PEF-11	H05 VV-F	3G X 1,5 mm	10	5 (2P+T)+Tapa	650166

Potencia Máx. 16 A 230 V 3000 W.

Clavija y Base: 2P+T.

Con interruptor.



Lámparas portátiles y fluorescente LED

Portátil taller

Lámpara para bombilla de bajo consumo. Con un consumo de potencia de 15 W su luminosidad se corresponde aproximadamente con la de una bombilla de uso corriente de 75 W.



Ref.	Cable	Sección	m	8427429
LPF-8	H05 RN-F	2G x 1 mm	5	651057
LPF-9	H05 RN-F	2G x 1 mm	10	651187

Directiva de Bajo Voltaje 2006/95/CE

Normas:

- EN60598-1: 2008+A11
- EN60598: 1997+A1: 2000+A2: 2008



Portátiles obra sin pantalla y sin pinza

- Norma UNE EN 60595-2-8. Rejilla de acero y portalámparas de porcelana. Mango de goma antideslizante.
- Para bombillas de bajo consumo. Con un consumo de potencia de sólo 23 W su luminosidad se corresponde aproximadamente con la de una bombilla de uso corriente de 100 W.



Ref.	Cable	Sección	m	8427429
LPF-12	S/Cable	2G x 0,75 mm	-	440033
LPF-13	H05 VV-F	2G x 0,75 mm	5	440057
LPF-14	H05 VV-F	2G x 0,75 mm	10	440101
LPF-15	H05 VV-F	2G x 0,75 mm	15	440118



Fluorescente portátil LED



Ref.	Potencia	Lúmenes	8427429
LPF-21	5 W	400	460277

- Fluorescente LED 5 W SMD con 5 m de cable H05RN-F 2G x 0,75 mm.
- En blíster.

NUEVO

Fluorescente LED recargable



Ref.	Potencia	Lúmenes	8427429
LPF-22	5 W	400	460284

- Fluorescente LED recargable 5W SMD.
- Batería Li-ION 3,7V - 2200 mAh.
- Tiempo de carga: 4-5 horas.
- Tiempo de trabajo: 3 horas.
- Cargador 5V - 1A USB + cable micro USB con indicador de carga.
- En blíster.



NUEVO

Frontales

Frontales recargables



Ref.	Potencia	Lúmenes	8427429
FT1	3 W	120 (50%) - 250 (100%)	460291

- Linterna frontal recargable 3 W 250 lúmenes.
- Alcance 250 m.
- Batería Li-ION 3,7V - 2200 mAh.
- Tiempo de carga 4 horas.
- Tiempo de trabajo:
 - 5 horas (100%) 250 lúmenes.
 - 9 horas (50%) 120 lúmenes.
- Funciones: 100% - 50% - FLASH - OFF (roja).
- Cargador: 5V1A USB + cable micro USB.



NUEVO



Ref.	Potencia	Lúmenes	8427429
FT2	5 W	100 (LOW) - 300 (HIGH)	460307

- Linterna frontal recargable 5W 300 lúmenes.
- Alcance 300 m.
- Batería Li-ION 3,7V - 4000 mAh.
- Tiempo de carga: 4-5 horas.
- Tiempo de trabajo:
 - 4 horas (HIGH) 300 lúmenes.
 - 8 horas (LOW) 100 lúmenes.
- Funciones: HIGH - LOW - FLASH - OFF.
- Zoom e inclinación ajustable a 90°.
- Cargador: 5V 1A USB + cable micro USB.
- Con banda especial para trabajar con casco.



Lámparas de trabajo tipo "LED DIP" - "LED COB"

Maletín 4 en 1

NUEVO

IP20

Ref.	8427429
MLP41	460260

- Recargable AC 5V 1A USB y 12 V.
- Batería Li-ION 3,7 V - 2200 mAh.
- Función ON-OFF.
- Tiempo de carga: 4 horas.



- Función 1+2**
- Linterna extrafina especialmente diseñada para trabajar en automoción.
 - 5W - Led COB
 - Ajustable a 180°



- Función 1+3**
- Linterna 3W - Led COB



- Función 1+4**
- Linterna ajustable 5W - Led COB.



- Función 1+5**
- Linterna flexible longitud 25 cm.

Cargador AC 5V 1A USB



Cargador de coche 12V



Display LED de sobremesa

EXPOSITOR CON 12 LINTERNAS DE TRABAJO QUE INCORPORAN DOBLE LUZ DE 27 LED.

Características:

- Luz principal (24 led = 40 Lúmenes) + luz frontal (3 led = 5 Lúmenes).
- Imán y gancho giratorio para diferentes utilidades.
- Se suministra con 3 pilas AAA de 1,5 V no recargables.



EXPOSITOR DE SOBREMESA

Ref.	Expositor	8427429
DLS243	12 unidades	440293

Profesional múltiples usos

TECNOLOGIA LED COB 3 W

Características:

- Cuerpo anti-deslizante y resistente al impacto.
- Potente imán en la parte trasera.
- Gancho giratorio para diferentes utilidades.
- LED tipo COB de 3 W Luminosidad aproximada 200 lúmenes.
- Tiempo de trabajo: 4 horas constantes.
- Tiempo de carga: 5-6 horas.
- Batería recargable de 3,7 V DC. 2200 mAh NI-MH
- Incluye estación de carga por inducción con indicador LED de completado en el cargador (230 V AC) + cargador (5V 1A AC + cable micro USB) + cargador coche (12V-24V).

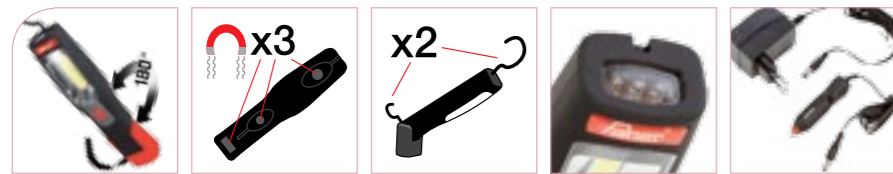
IP20 200 LUMENS 4h

Ref.	Potencia	Lúmenes	8427429
LPF-26	3 W	200	440309



FLEXIBLE CON TECNOLOGÍA LED COB 2 W

- Cuerpo anti-deslizante, ergonómica, y muy resistente al impacto.
- Angulo ajustable de 180° que permite dirigir la luz hacia la zona deseada.
- Tres potentes imanes, dos en la parte trasera y otro en la base.
- 2 Ganchos giratorios para diferentes utilidades.
- Cinta de amarre para colgar en la muñeca.
- Luz principal LED tipo COB de 2 W. Luminosidad aproximada 120 lúmenes.
- Luz frontal 5 LED Torch. Luminosidad aproximada 12 lúmenes.
- Tiempo de trabajo: 4 horas constantes.
- Tiempo de carga: 5-6 horas.
- Indicador LED de batería baja.
- Batería recargable de Litio de 3,7 V DC, 2400 mAh.
- Incluye cargador (230 V AC) y cargador de coche (12 V - 24 V).



Ref.	Potencia	Lúmenes	8427429
LPF-27	2 W	120	440316

PROFESIONAL DE TALLER TECNOLOGÍA LED COB 6 W



Ref.	Potencia	Lúmenes	8427429
LPF-30	6 W	300 (50%) - 600 (100%)	460239

- Cuerpo engomado y antideslizante. Ofrece mayor agarre en presencia de grasas y aceites.
- Ángulo ajustable de 180° que permite dirigir la luz hacia la zona deseada.
- Muy resistente a los golpes e impactos.
- Dos potentes imanes, uno en la base y otro en la parte trasera.
- Gancho giratorio 360°.
- Luz Frontal Torch: Luminosidad 100 lúmenes
- Cargador 5V 1A AC + cable micro USB.
- Tiempo de carga: 4 horas.
- Tiempo de trabajo: Luz principal: 4 H (aprox.). Luz frontal Torch: 10 H (aprox.).
- Aplicaciones: taller, automoción, industria.
- Base recargable con imán.



Focos LED

Foco portátil a batería con bastidor



Ref.	Potencia	Lúmenes	8427429
ML5000	50 W	5000	460222

- Robusto y con bastidor metálico. Asa para colgar.
- Batería recargable de litio 11,1 V - 8800 mAh.
- Tiempo de carga: 4-5 horas.
- Tiempo de trabajo: 3-4 horas (modo alto) / 6 horas (modo bajo).
- Cargador AC-DC con 2,5 m de cable. H05RN-F3G x 0,75 mm.
- Salida USB 5V 1A para carga de dispositivos externos.
- Aplicaciones: construcción e industria.

Funciones

Luz principal: 100% - 50% - SOS - OFF (led)
Luz de alerta: 100% - SOS - FLASH - OFF (roja)



Focos LED sin cable



Ref.	Potencia	Lúmenes	8427429
HL101	10 W	800	460130
HL201	20 W	1600	460147
HL301	30 W	2400	460208
HL501	50 W	4000	460154
HL1001	100 W	8000	460314

- Cable de 30 cm H05RN-F 3G x 0,75 mm para conexión.



Focos LED con bastidor abatible




Ref.	Potencia	Lúmenes	8427429
ML201	20 W	1600	460161
ML301	30 W	2400	460215
ML501	50 W	4000	460178
ML1001	100 W	8000	460321

- Foco móvil con bastidor metálico abatible.
- Cable de 1,5 m. H05RN-F 3Gx0,75 mm.



Focos recargables con asa magnética

IP54  

Ref.	Potencia	Lúmenes	 8427429
ML10USB	10 W	800	460253
ML20USB	20 W	1600	460246


- 10 W LED COB 800 lúmenes (ML10USB).
- 20 W LED COB 1600 lúmenes (ML20USB).
- Batería Li-ION 3,7 V - 4400 mAh (ML10USB).
- Batería Li-ION 3,7 V - 6600 mAh (ML20USB).
- Tiempo de carga 4 - 5 horas.
- Tiempo de trabajo:
 - 3 horas (100%) 800 lm (ML10USB) / 1600 lm (ML20USB).
 - 6 horas (50%) 400 lm (ML10USB) / 800 lm (ML20USB).
- Cargador AC 5V 1A USB + cable micro USB.
- Indicador de carga.
- Salida USB 5V 1A para carga de dispositivos externos.
- Funciones: 100% - 50% - OFF




NUEVO

Focos Led con soporte

IP65

Ref.	Lúmenes	 8427429
STF203	4000	460185
STF204	8000	460192

- Foco Led de 50 W con trípode telescópico extensible desde 680 mm hasta 1580 mm (STF203).
- 2 Focos Led de 50 W con trípode telescópico extensible desde 680 mm hasta 1580 mm (STF204).
- Cable de 5 m. H05RN-F 3Gx1.0 mm.

Ref.	Descripción	 8427429
STF203TRIPOD	Repuesto trípode para 1 foco	460338
STF204TRIPOD	Repuesto trípode para 2 focos	460345





NUEVO

Cables extensibles

Semiprofesionales y bricolaje

IP20 DSS



Ref.	Cable	Sección	m		 8427429
CEF-8	H05 VV-F	3G x 1,5 mm	5	4	450032
CEF-9	H05 VV-F	3G x 1,5 mm	10	4	450018
CEF-10	H05 VV-F	3G x 1,5 mm	15	4	650043



Potencia Máxima: 16 A 230 V 3000 W  1000 W 

Bases: 4(2P+T).



IP20 DSS

Ref.	Cable	Sección	m		 8427429
CEF-11	H05 VV-F	3G x 1 mm	25	4	650050



Potencia máxima: 16 A 230 V 2200 W  900 W 



Bases: 4 (2P+T).



Para jardín

IP20

Ref.	Cable	Sección	m		 8427429
CEF-20	H05 VV-F	3G x 1,5 mm	25	2	650081


Potencia máxima: 16 A 230 V 3000 W  1000 W 
Clavija: (2P+T) Aérea.



Cables extensibles industriales

IP20 DSS



Ref.	Cable	Sección	m	📦	8427429
CEF-28	H05 VV-F	3G x 1,5 mm	25	4	651149
CEF-29	H05 VV-F	3G x 1,5 mm	50	4	651163

Potencia máxima: 16 A 230 V 3000 W  1000 W 
Bases: 4(2P+T) con tapa.



IP20 DSS

Ref.	Cable	Sección	m	📦	8427429
CEF-30	H05 VV-F	3G x 1,5 mm	25	4	650098
CEF-31	H05 VV-F	3G x 1,5 mm	50	4	650104

Potencia máxima: 16 A 230 V 3000 W  1000 W 
Bases: 4 (2P+T).



IP20

Ref.	Descripción	m	📦	8427429
CEF-30-2	sin cable	25	2	651101
CEF-31-2	sin cable	50	2	651118



Tambor sin cable.
Bases: 4(2P+T)



IP20 DSS

Ref.	Cable	Sección	m	📦	8427429
CEF-37	H05 VV-F	3G x 1,5 mm	25	4	651798
CEF-38	H05 VV-F	3G x 1,5 mm	50	4	651804

Tambor en chapa metálica.

Potencia máxima: 16 A 230 V 3000 W  1000 W 
Bases: 4(2P+T).



Cables extensibles construcción

IP20 DSS

Ref.	Cable	Sección	m	📦	8427429
CEF-35	H05 VV-F	3G x 2,5 mm	25	4	650111
CEF-36	H05 VV-F	3G x 2,5 mm	40	4	650128

Potencia máxima: 16 A 230 V 3600 W  1200 W 
Bases: 4(2P+T) con tapa.



IP44 DSS

Ref.	Cable	Sección	m	📦	8427429
CEF-441	H07RN-F	3G x 1,5 mm	25	2	450049
CEF-442	H07RN-F	3G x 1,5 mm	40	2	450056

Potencia máxima: 16 A 230 V 3000 W  1000 W 

Bases: 4(2P+T) con tapa IP44.

Cable de goma-neopreno.

IP44 DSS

Ref.	Cable	Sección	m	📦	8427429
CEF-351	H07RN-F	3G x 2,5 mm	25	2	450094
CEF-361	H07RN-F	3G x 2,5 mm	40	2	450148

Potencia máxima: 16 A 230 V 3600 W  1200 W 

Bases: 4(2P+T) con tapa IP44.

Cable de goma-neopreno.





IP44 DSS 16A

Ref.	Cable	Sección	m	📦	8427429
CEF-43	H07RN-F	3G x 1,5 mm	30	2	450155
CEF-47	H07RN-F	3G x 2,5 mm	30	2	450193

Potencia máxima: 16 A 230 V
Bases: 1(2P+T6h) - 2(2P+T) con tapa.

Cable de goma-neopreno.

CEF-43: 3000 W 1000 W
CEF-47: 3600 W 1200 W



IP44 DSS 16A

Ref.	Cable	Sección	m	📦	8427429
CEF-44	H07RN-F	5G x 1,5 mm	30	2	450162
CEF-48	H07RN-F	5G x 2,5 mm	20	2	450209

Potencia máxima: 400 V 16 A 250 V
Bases: 1(3P+N+T6h) - 2(2P+T) con tapa.

Cable de goma-neopreno.

CEF-44: 9000 W 3000 W
CEF-48: 10800 W 3900 W



Automático de fijación a la pared

Sólo con un pequeño tirón y soltar, quedará enrollado en cuestión de segundos.

- Recogida automática mediante tensor de bloqueo.
- La longitud del cable se ajusta a las diferentes necesidades. Sólo se extraerá el cable que se necesite, el resto se mantiene enrollado y queda protegido contra posibles daños y suciedades.
- Con DSS (Dispositivo eléctrico de seguridad contra sobrecargas).
- Luz de control.
- Fijación a la pared y alcance de inclinación aproximado de 160°.
- Potencia máxima: 16 A 230 V 3000 W 1000 W
- Cable de acometida de 2 m
- Dimensiones: 28 x 30 x 17 cm (largo x alto x ancho).

IP20 DSS AUTO

Ref.	Cable	Sección	m	📦	8427429
ECC15	H05 VV-F	3G x 1,5 mm	15	2	440224



Tomas de corriente industrial

Bases empotrables

IP44 IP67

Ref.	Características	IP	📦	8427429
TCF-1	3P(2P+T) 220 V 16 A	44	10	650173
TCF-2	3P(2P+T) 220 V 32 A	44	10	650180
TCF-3	4P(3P+T) 380 V 16 A	44	10	650197
TCF-4	5P(3P+T+N) 380 V 16 A	44	10	650203
TCF-5	4P(3P+T) 380 V 32 A	44	10	650210
TCF-6	5P(3P+T+N) 380 V 32 A	44	10	650227
TCF-7	3P(2P+T) 220 V 63 A	67	1	480039
TCF-8	4P(3P+T) 380 V 63 A	67	1	480046
TCF-9	5P(3P+T+N) 380 V 63 A	67	1	480053



Bases murales

IP44 IP67

Ref.	Características	IP	📦	8427429
TCF-10	3P(2P+T) 220 V 16 A	44	10	650234
TCF-11	3P(2P+T) 220 V 32 A	44	10	650241
TCF-12	4P(3P+T) 380 V 16 A	44	10	650258
TCF-13	5P(3P+T+N) 380 V 16 A	44	10	650265
TCF-14	4P(3P+T) 380 V 32 A	44	10	650272
TCF-15	5P(3P+T+N) 380 V 32 A	44	10	650289
TCF-16	3P(2P+T) 220 V 63 A	67	1	480060
TCF-17	4P(3P+T) 380 V 63 A	67	1	480077
TCF-18	5P(3P+T+N) 380 V 63 A	67	1	480084



Prolongadores

IP44 IP67

Ref.	Características	IP	📦	8427429
TCF-20	3P(2P+T) 220 V 16 A	44	10	650296
TCF-21	3P(2P+T) 220 V 32 A	44	10	650302
TCF-22	4P(3P+T) 380 V 16 A	44	10	650319
TCF-23	5P(3P+T+N) 380 V 16 A	44	10	650326
TCF-24	4P(3P+T) 380 V 32 A	44	10	650333
TCF-25	5P(3P+T+N) 380 V 32 A	44	10	650340
TCF-26	3P(2P+T) 220 V 63 A	67	1	480091
TCF-27	4P(3P+T) 380 V 63 A	67	1	480107
TCF-28	5P(3P+T+N) 380 V 63 A	67	1	480114





Clavijas

IP44 IP67

Ref.	Características	IP		
TCF-30	3P(2P+T) 220 V 16 A	44	10	8427429 650357
TCF-31	3P(2P+T) 220 V 32 A	44	10	8427429 650364
TCF-32	4P(3P+T) 380 V 16 A	44	10	8427429 650371
TCF-33	5P(3P+T+N) 380 V 16 A	44	10	8427429 650388
TCF-34	4P(3P+T) 380 V 32 A	44	10	8427429 650395
TCF-35	5P(3P+T+N) 380 V 32 A	44	10	8427429 650401
TCF-45	3P(2P+T) 220 V 63 A	67	1	8427429 480121
TCF-46	4P(3P+T) 380 V 63 A	67	1	8427429 480138
TCF-47	5P(3P+T+N) 380 V 63 A	67	1	8427429 480145



Inversor europeo a industrial

IP44

Ref.	Características	IP		
TCF-37	Clavija 16 A europeo Prolongador 3P (2P+T) 220 V 16 A	44	10	8427429 480015



Inversor industrial a europeo

IP44

Ref.	Características	IP		
TCF-38	Clavija 3P(2P+T) 220 V 16 A Hembra SCHUKO 220 V 16 A	44	10	8427429 480022



Base móvil bipolar de goma con TT lateral

IP20

Ref.	Características	IP		
TCF-40	16 A	20	15	8427429 650418



Clavija bipolar de goma con TT lateral

· Entrada de cable recto.

Ref.	Características	IP		
TCF-41	16 A	25		8427429 650425

· Cuando se conecta con TCF-40 cumple IP20.



Base móvil bipolar de goma con TT lateral

· Resistente a ambientes húmedos.

IP44

Ref.	Características	IP		
TCF-43	16 A 250 V	44	10	8427429 470016



Clavija bipolar con TT lateral y central

· Resistente a ambientes húmedos

Ref.	Características	IP		
TCF-44	16 A 250 V	15		8427429 470023

· Cuando se conecta con TCF-43 cumple IP44





Base triple de elastómero

· Con tapas y toma de tierra.

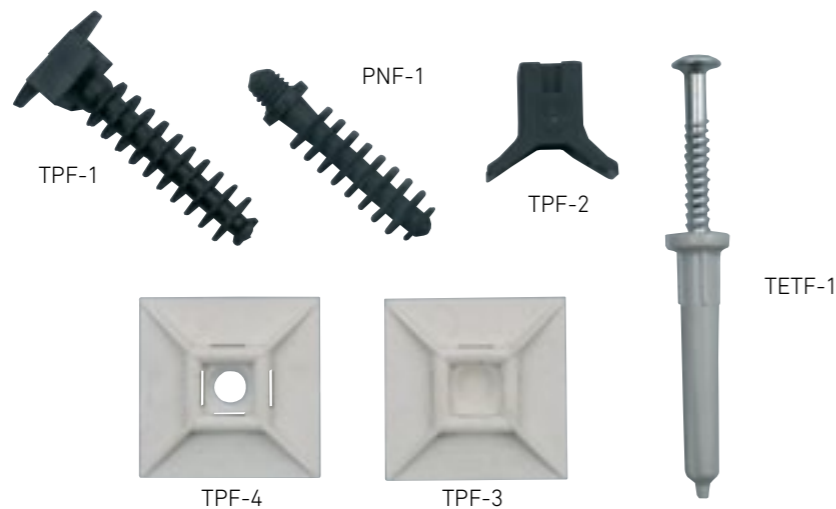
IP20

Ref.	Características	IP	📦	📄	8427429
TCF-42	16 A 250 V	20	5		651194



Accesorios de fijación

Para pared y para brida de nylon



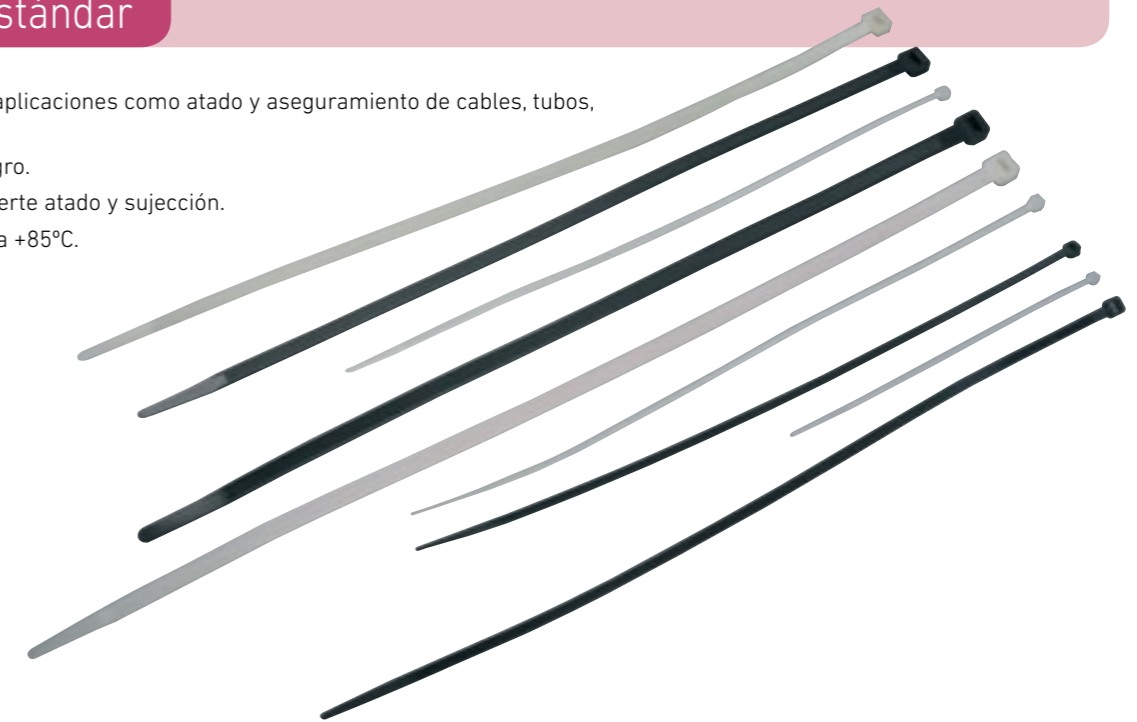
PARA BRIDA DE NYLON		
Ref.	Descripción	8427429
TPF-1	Taco brida de 8 mm	650982
TPF-2	Base "Y"	650999
TPF-3	Base Adhesiva	651019
TPF-4	Base no Adhesiva	651026

PARA PARED		
Ref.	Descripción	8427429
PNF-1	Perno Nylofix M6	651033
TETF-1	Taco Expansión 6 mm con tornillo	651040

Bridas

De nylon 6.6 estándar

- Se utilizan en infinidad de aplicaciones como atado y aseguramiento de cables, tubos, mangueras, etc.
- PA66 en color natural y negro.
- Dentado interno para un fuerte atado y sujeción.
- Temperatura de uso -10°C a +85°C.



Ref.	Medidas	Color	8427429
BNF-32	2,5 x 80	Blanco	651224
BNF-33	2,5 x 80	Negro	651231
BNF-34	2,5 x 100	Blanco	651248
BNF-35	2,5 x 100	Negro	651255
BNF-36	2,5 x 120	Blanco	651262
BNF-37	2,5 x 120	Negro	651279
BNF-38	2,5 x 150	Blanco	651286
BNF-39	2,5 x 150	Negro	651293
BNF-40	2,5 x 200	Blanco	651309
BNF-41	2,5 x 200	Negro	651316
BNF-42	3,6 x 150	Blanco	651323
BNF-43	3,6 x 150	Negro	651330
BNF-44	3,6 x 200	Blanco	651347
BNF-45	3,6 x 200	Negro	651354
BNF-46	3,6 x 250	Blanco	651361
BNF-47	3,6 x 250	Negro	651378
BNF-48	3,6 x 300	Blanco	651385
BNF-49	3,6 x 300	Negro	651392
BNF-50	4,6 x 180	Blanco	651408
BNF-51	4,6 x 180	Negro	651415
BNF-52	4,6 x 200	Blanco	651422
BNF-53	4,6 x 200	Negro	651439
BNF-54	4,7 x 250	Blanco	651446
BNF-55	4,7 x 250	Negro	651453
BNF-56	4,7 x 300	Blanco	651460
BNF-57	4,7 x 300	Negro	651477
BNF-58	4,7 x 350	Blanco	651484


Ref.	Medidas	Color	8427429
BNF-59	4,7 x 350	Negro	651491
BNF-60	4,7 x 380	Blanco	651507
BNF-61	4,7 x 380	Negro	651514
BNF-62	4,7 x 450	Blanco	651521
BNF-63	4,7 x 450	Negro	651538
BNF-64	7,5 x 150	Blanco	651545
BNF-65	7,5 x 150	Negro	651552
BNF-66	7,5 x 200	Blanco	651569
BNF-67	7,5 x 200	Negro	651576
BNF-68	7,5 x 250	Blanco	651583
BNF-69	7,5 x 250	Negro	651590
BNF-70	7,8 x 300	Blanco	651606
BNF-71	7,8 x 300	Negro	651613
BNF-72	7,6 x 400	Blanco	651620
BNF-73	7,6 x 400	Negro	651637
BNF-74	8,8 x 400	Blanco	651644
BNF-75	8,8 x 400	Negro	651651
BNF-76	8,8 x 450	Blanco	651668
BNF-77	8,8 x 450	Negro	651675
BNF-78	8,8 x 500	Blanco	651682
BNF-79	8,8 x 500	Negro	651699
BNF-80	8,8 x 550	Blanco	651705
BNF-81	8,8 x 550	Negro	651712
BNF-84	8,8 x 750	Blanco	651743
BNF-85	8,8 x 750	Negro	651750
BNF-86	12,4 x 650	Blanco	651767
BNF-87	12,4 x 650	Negro	651774



Grapillas

Cable paralelo


· Presentación: 100 unidades envasadas en bolsas de plástico.

Ref.	Medidas	 8427429
GCPF-10	2 x 0,75	650630
GCPF-11	2 x 1,00	650647
GCPF-12	2 x 1,50	650654
GCPF-13	2 x 2,50	650913



Cable manguera

· Presentación: 100 unidades envasadas en bolsas de plástico.

Ref.	Medidas	 8427429
GCMF-20	Conductor Ø 4 mm	650661
GCMF-21	Conductor Ø 5 mm	650678
GCMF-22	Conductor Ø 6 mm	650685
GCMF-23	Conductor Ø 7 mm	650692
GCMF-24	Conductor Ø 8 mm	650708
GCMF-25	Conductor Ø 9 mm	650715
GCMF-26	Conductor Ø 10 mm	650722
GCMF-27	Conductor Ø 11 mm	650920
GCMF-28	Conductor Ø 12 mm	650937
GCMF-29	Conductor Ø 14 mm	650944
GCMF-30	Conductor Ø 16 mm	650951
GCMF-31	Conductor Ø 18 mm	650968
GCMF-32	Conductor Ø 20 mm	650975



Cable coaxial

· Presentación: 100 unidades envasadas en bolsas de plástico.

Ref.	Medidas	 8427429
GCCF-40	TV Cable	650739





Seguridad



Guantes industriales

Protección soldadura

Bolsas portaherramientas

Ropa de invierno

Chalecos reflectantes

Impermeables

Buzos desechables y cubre zapatos

Gafas protectoras

Protección vías respiratorias

Auriculares

Tapones

Casco de obra

Protección facial

Máscaras para soldar

Rodilleras de espuma

Fajas protectoras

Señales y triángulos reflectantes



Normativa para la protección de las manos

Introducción

Categoría I: EN420. Requisitos generales. Protección laboral.

Regula los requisitos mínimos que deben cumplir estos guantes:

- Identificación del fabricante y de la marca del producto.
- Inocuidad.
- Respeto de las tallas convenidas.
- Agilidad.
- Embalaje, almacenamiento, mantenimiento y limpieza.
- Informaciones del usuario acerca de las instrucciones y de la categoría EPI.

Categoría II: EN388:2016 y EN ISO 13997(E).

EN388:2003 (NORMATIVA ANTERIOR)



A	RESISTENCIA A LA ABRASIÓN (Ciclos)					
	NIVEL	1	2	3	4	5
	CICLOS	100	500	2000	8000	-

B	RESISTENCIA AL CORTE POR CUCHILLA (Índice)					
	NIVEL	1	2	3	4	5
	ÍNDICE	1,2	2,5	5	10	20

C	RESISTENCIA AL RASGADO (Newtons)					
	NIVEL	1	2	3	4	5
	NEWTONS	10	25	50	75	-

D	RESISTENCIA A LA PERFORACIÓN (Newtons)					
	NIVEL	1	2	3	4	5
	NEWTONS	20	60	100	150	-

EN388:2016 (NORMATIVA ACTUAL)



A	RESISTENCIA A LA ABRASIÓN (Ciclos)					
	NIVEL	1	2	3	4	5
	CICLOS	100	500	2000	8000	-

B	RESISTENCIA AL CORTE POR CUCHILLA (Índice)					
	NIVEL	1	2	3	4	5
	ÍNDICE	1,2	2,5	5	10	20

C	RESISTENCIA AL RASGADO (Newtons)					
	NIVEL	1	2	3	4	5
	NEWTONS	10	25	50	75	-

D	RESISTENCIA A LA PERFORACIÓN (Newtons)					
	NIVEL	1	2	3	4	5
	NEWTONS	20	60	100	150	-

E	RESISTENCIA AL CORTE EN ISO 13997						
	NIVEL	A	B	C	D	E	F
	NEWTONS	2	5	10	15	22	30

F	PROTECCIÓN CONTRA IMPACTOS EN 13594:2015					
	(opcional)					
	SUPERADO O FALLIDO					

CAMBIOS REALIZADOS EN LA ACTUAL NORMATIVA EN388:2016

Resistencia a la abrasión (A)

Utilización de un nuevo papel abrasivo para los ensayos.

El nuevo test de abrasión se realiza con un papel de lija (Klingspor PL31B Grit 180) con una calidad más resistente al utilizado con anterioridad.

Resistencia al corte (E)

El nuevo procedimiento para dicha prueba determina también la resistencia si se produjera pérdida del filo de la cuchilla.

La fiabilidad del test Couptest ha sido mejorada con un mayor control de la cuchilla. De forma que, si el material del guante desgasta la cuchilla, se realiza un nuevo test EN ISO 13997. El dígito habitual será sustituido por una X creando un quinto dígito a continuación de los cuatro ya existentes.

Ese quinto dígito se representará mediante una letra de la A a la F la resistencia al corte del guante, siendo la A la de menor resistencia y la F la de mayor.

No habiendo desgaste de la cuchilla, se mantiene el Couptest como test de referencia. Aunque, también puede indicarse el nivel de resistencia marcado por el test ISO 13997 opcionalmente.

Protección contra golpes (F)

Método de ensayo para áreas que afirman protección contra impactos.

El nuevo test para la norma EN 13594:2015 permite declarar una protección contra impactos

Aquellos guantes que sean sometidos al test, mostrarán la letra "P" a continuación de los 4 dígitos habituales más el nuevo dígito referido a la resistencia al corte. Cuando en su lugar aparezca la letra "X" significa que no ha sido realizado el test o no es aplicable.





Guantes industriales

Conductor blanco excellent

Guante en piel flor vacuno.
Ribete en la muñeca y elástico en el dorso.



2133X
EN388:2016

Ref.	Talla	Pares	8427429
G1501T7	7	12	521015
G1501T8	8	12	580333
G1501T9	9	12	580340
G1501T10	10	12	580357
G1501T11	11	12	581163

Conductor blanco top

Guante en piel flor vacuno.
Ribete en la muñeca y elástico en el dorso.



2122X
EN388:2016

Ref.	Talla	Pares	8427429
G1505T7	7	12	521039
G1505T8	8	12	581200
G1505T9	9	12	581287
G1505T10	10	12	581224
G1505T11	11	12	521022

Conductor amarillo excellent

Guante en piel flor vacuno.
Ribete en la muñeca y elástico en el dorso.



2133X
EN388:2016

Ref.	Talla	Pares	8427429
G1502T8	8	12	520049
G1502T9	9	12	580180
G1502T10	10	12	580012

Michelín

Guante con palma en piel flor cabritilla. Dorso en algodón.
Elástico en el dorso.



2112X
EN388:2016

Ref.	Talla	Pares	8427429
MECH6	6	12	580135
MECH7	7	12	580142
MECH8	8	12	580159
MECH9	9	12	580166
MECH10	10	12	580173

Nitrilo gris excellent

Guante en malla 100% de nylon. Palma revestida en nitrilo gris.
Excelente sensibilidad al tacto. Dorso fresco.



4121X
EN388:2016

Ref.	Talla	Pares	8427429
G11088T6	6	12	520063
G11088T7	7	12	520070
G11088T8	8	12	520087
G11088T9	9	12	520094
G11088T10	10	12	520056

Nitrilo gris top

Guante en malla 100% nylon. Palma revestida en nitrilo gris. Excelente sensibilidad al tacto. Dorso fresco. Fabricado con materiales reciclados.



4121X
EN388:2016

Ref.	Talla	Pares	8427429
G11089T6	6	12	520797
G11089T7	7	12	520803
G11089T8	8	12	520810
G11089T9	9	12	520827
G11089T10	10	12	520834

Nitrilo negro

Guante en malla 100% de nylon. Palma revestida en nitrilo negro.
Excelente sensibilidad al tacto. Dorso fresco.



4121X
EN388:2016

Ref.	Talla	Pares	8427429
G348T6	6	12	520353
G348T7	7	12	520360
G348T8	8	12	520377
G348T9	9	12	520384
G348T10	10	12	520391

Nitrilo Sandy

Guante en malla 100% de nylon. Palma revestida en espuma de nitrilo. Su efecto "arena" permite un agarre óptimo en la manipulación con piezas u objetos oleosos (grasas y aceites). Dorso fresco.



4121X
EN388:2016

Ref.	Talla	Pares	8427429
G1107RT6	6	12	581118
G1107RT7	7	12	581125
G1107RT8	8	12	581132
G1107RT9	9	12	581149
G1107RT10	10	12	520681



Nitrilo Foam Anti-slip

Guante en malla 100% de Nylon. Palma revestida en espuma de nitrilo con puntos antideslizantes garantizando un elevado agarre óptimo en la manipulación con piezas u objetos oleosos (grasas y aceites). Dorso fresco.



4131X
EN388:2016

Ref.	Talla	Pares	8427429
G1107PT7	7	12	580883
G1107PT8	8	12	580777
G1107PT9	9	12	580784
G1107PT10	10	12	580791

Nitrilo Ultra Light Táctil



Guante en malla 100% de Nylon de 18 g. Palma revestida en nitrilo Foam, lo que proporciona mayor suavidad, transpirabilidad y ligereza. Uso en aplicaciones donde se requiera precisión. Apto para uso en dispositivos táctiles.



2121X
EN388:2016

Ref.	Talla	Pares	8427429
G11090T7	7	12	520971
G11090T8	8	12	520988
G11090T9	9	12	520995
G11090T10	10	12	521008

Nitrilo Sandy doble recubrimiento



Guante en malla con soporte poliéster. Doble recubrimiento en la palma con una primera capa de nitrilo estanco, y la segunda de nitrilo "Sandy" proporcionando un mayor agarre en la manipulación en entornos secos, húmedos y oleosos (grasa y aceites).

Excelente resistencia a la abrasión y mayor durabilidad. Recubrimiento hasta el puño para garantizar la impermeabilidad.



4131X
EN388:2016

Ref.	Talla	Pares	8427429
G11091T7	7	12	521046
G11091T8	8	12	521053
G11091T9	9	12	521060
G11091T10	10	12	521077

Nitrilo Sandy Fiberglass



Guante en malla HPPE Fibra de vidrio. Anticorte Nivel F (Máximo nivel). Palma revestida en nitrilo "Sandy" proporcionando un óptimo agarre en la manipulación en entornos secos, húmedos y oleosos (grasas y aceites).

Excelente resistencia a la abrasión y al rasgado. Protección contra impactos EN 13594:2015



4X43F
EN388:2016

Ref.	Talla	Pares	8427429
G11092T7	7	12	521084
G11092T8	8	12	521091
G11092T9	9	12	521107
G11092T10	10	12	521114

Poliuretano azul top

Guante en malla 100% de nylon. Palma revestida en poliuretano azul. Muy cómodo, ajustable y flexible. Excelente sensibilidad al tacto. Dorso fresco.



3131X
EN388:2016

Ref.	Talla	Pares	8427429
G8900T6	6	12	580524
G8900T7	7	12	580517
G8900T8	8	12	580500
G8900T9	9	12	580494
G8900T10	10	12	580487

Poliuretano negro

Guante en malla 100% de nylon. Palma revestida en poliuretano negro. Muy cómodo, ajustable y flexible. Excelente sensibilidad al tacto. Dorso fresco.



3131X
EN388:2016

Ref.	Talla	Pares	8427429
G8901T6	6	12	520544
G8901T7	7	12	520551
G8901T8	8	12	520568
G8901T9	9	12	520575
G8901T10	10	12	520582

Poliuretano blanco

Guante en malla 100% de nylon. Palma revestida en poliuretano blanco. Muy cómodo, ajustable y flexible. Excelente sensibilidad al tacto. Dorso fresco.



3131X
EN388:2016

Ref.	Talla	Pares	8427429
G8902T6	6	12	520599
G8902T7	7	12	520605
G8902T8	8	12	520612
G8902T9	9	12	520629
G8902T10	10	12	520636

Anticorte PU

Guante anticorte para uso especial. Malla 100% Nylon de alta resistencia al corte. Palma revestida en poliuretano ofreciendo una excelente resistencia a la abrasión. Dorso fresco. Transpirable en palma.



4543C
EN388:2016

Ref.	Talla	Pares	8427429
GA198PT6	6	12	580807
GA198PT7	7	12	580814
GA198PT8	8	12	580821
GA198PT9	9	12	580838
GA198PT10	10	12	580845



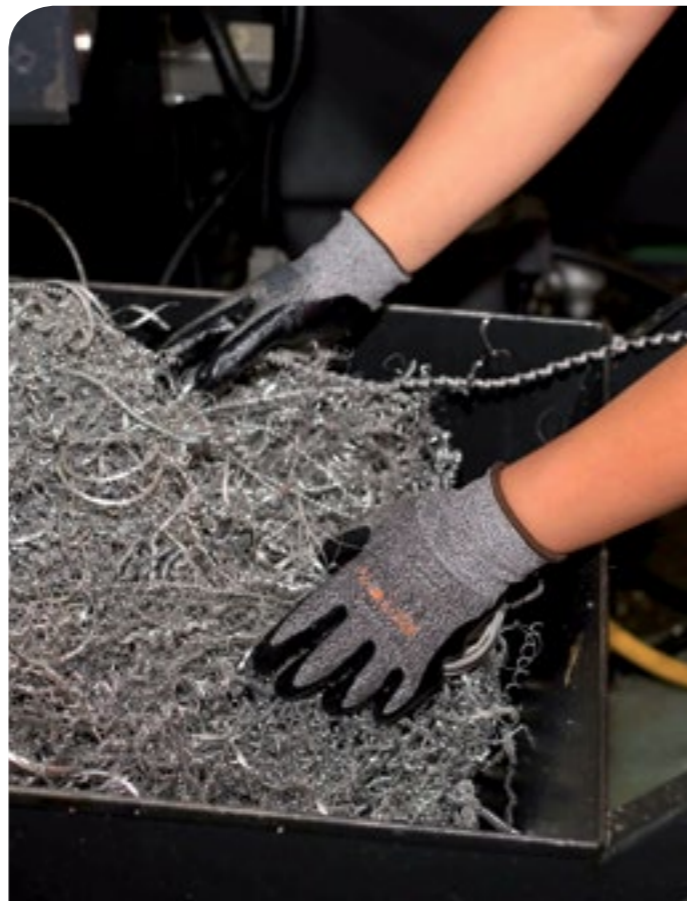
Multiusos

Guante con palma en piel flor cerdo. Dorsal en nylon spandex. Muy cómodo y ajustable en trabajos de manipulación con pesos, centros logísticos y almacenes. Muñequera con cierre de velcro.



CAT I
CE
EN420

Ref.	Talla	Pares	8427429
G7606T6	6	12	520308
G7606T7	7	12	520315
G7606T8	8	12	520322
G7606T9	9	12	520339
G7606T10	10	12	520346



Crinkle Látex



Guante en malla con soporte poliéster. Palma revestida en látex rugoso. Dorsal fresco transpirable.



3131X
CE
EN388:2016

Ref.	Talla	Pares	8427429
G140TC8	8	12	521169
G140TC9	9	12	521176
G140TC10	10	12	521183

Sandy Látex



Guante en malla con soporte poliéster. Palma revestida en espuma de látex Sandy, que permite al guante tener un excelente **Grip-agarre** sin perder sensibilidad táctil. Dorsal fresco transpirable.



2131X
CE
EN388:2016

Ref.	Talla	Pares	8427429
G141TC7	7	12	520926
G141TC8	8	12	520933
G141TC9	9	12	520940
G141TC10	10	12	520957

Látex poly/algodón azul

Guante en malla de punto poly/algodón. Palma revestida en látex rugoso azul. Dorsal fresco transpirable.



3143X
CE
EN388:2016

Ref.	Talla	Pares	8427429
G139TC8	8	12	580395
G139TC9	9	12	580401
G139TC10	10	12	580418

Sandy Látex Cold



Guante en poliéster con forro interior acrílico recubierto en napa que ayuda a mantener las manos estables en ambientes de frío. Palma revestida en espuma de látex "Sandy" para un excelente agarre en entornos húmedos y secos.

Recubrimiento de "látex" hasta el puño en el dorso para garantizar la impermeabilidad.

Para uso en construcción, albañilería, carretilleros, carga y descarga, residuos, etc.



EN511 X2X
EN407:2016
3231X
CE
EN388:2016

Ref.	Talla	Pares	8427429
GDL109T8	8	12	521138
GDL109T9	9	12	521145
GDL109T10	10	12	521152

NBR azul

Guante en hilo de malla. Palma impregnada en NBR azul. Doble forro de algodón. Dorsal aireado y puño de punto.



4111X
CE
EN388:2016

Ref.	Talla	Pares	8427429
G51T9	9	12	580067
G51T10	10	12	580050

Fully NBR azul

Guante en hilo de malla. Palma impregnada en NBR azul. Doble forro de algodón. Dorsal completamente recubierto y puño de punto.



4111X
CE
EN388:2016

Ref.	Talla	Pares	8427429
G052T9	9	12	580364
G052T10	10	12	580371



NBR Azul manguito seguridad

Guante en tela. Palma impregnada en NBR azul. Doble forro de algodón. Manguito de seguridad.



4111X
EN388:2016

Ref.	Talla	Pares	8427429
GM51T9	9	12	580890
GM51T10	10	12	580906

Fully NBR Azul manguito seguridad

Guante en tela. Palma y dorso completamente recubierto en NBR azul. Doble forro de algodón. Manguito de seguridad.



4111X
EN388:2016

Ref.	Talla	Pares	8427429
GM052T9	9	12	580913
GM052T10	10	12	580920

PVC rojo

Guante impregnado en PVC. Soporte en malla de algodón. Longitud total: 35 cm, 40 cm.



3121X
EN388:2016

Ref.	Longitud	Pares	8427429
GJA29240	40 cm	12	580234

PVC azul

Guante de PVC azul. Palma y dedos rugosos que mejoran el agarre. Interior confortable en malla de algodón. Recomendado para uso profesional en industrias con productos petrolíferos, aceites y grasas animales. También para trabajos mecánicos y en pesqueras.



4121X
EN388:2016

Ref.	Talla	Pares	8427429
G150239	9	12	580425
G1502310	10	12	580432

Látex natural

Guante de látex natural flocado interior. Confortable y sin costuras. Recomendado para uso doméstico, limpieza, jardinería.



CAT I
EN420

Ref.	Talla	Pares	8427429
GTLTY7	7	12	520537
GTLTY8	8	12	520483
GTLTY9	9	12	520490
GTLTY10	10	12	520506

Neopreno-látex bicolor flocado

Guante de neopreno y látex, flocado de algodón. Palma y dedos rugosos para un óptimo agarre. Resistencia media a la abrasión y una buena protección contra productos químicos, sobre todo en presencia de sustancias cáusticas.

Ofrece una mejora en los campos de la química, grasa, grasas animales y aceite. Certificado para uso alimentario.



2101X
EN388:2016
EN374-3
AKL
EN374-2

Ref.	Talla	Pares	8427429
GNLBT7	7	12	580937
GNLBT8	8	12	580944
GNLBT9	9	12	580951
GNLBT10	10	12	580968

Látex - Neopreno negro

Guante de látex-neopreno y caucho, flocado en algodón. Palma y dedos rugosos para un óptimo agarre. Excelente resistencia mecánica en presencia de productos químicos de peligrosidad media y causticas fuertes.



2011X
EN388:2016
EN374-1
JKLNPT
EN374-5

Ref.	Talla	Pares	8427429
GNNT7	7	10	581026
GNNT8	8	10	581033
GNNT9	9	10	581040
GNNT10	10	10	581057





Nitrilo flocado profesional

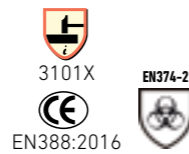
Guante de nitrilo, flocado de algodón. Palma y dedos rugosos para un óptimo agarre. Excelente resistencia mecánica a la abrasión en presencia de hidrocarburos y productos químicos. Interior confortable y sin costuras. Ofrece una mejora en los campos de automoción, química, aceite e industria petroquímica. Certificado para uso alimentario.



Ref.	Talla	Pares	8427429
GNPT7	7	10	580975
GNPT8	8	10	580982
GNPT9	9	10	580999
GNPT10	10	10	581019

Nitrilo flocado económico

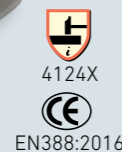
Guante de nitrilo, flocado de algodón. Palma y dedos rugosos para un óptimo agarre. Resistencia media mecánica a la abrasión y resistencia moderada en presencia de hidrocarburos y productos químicos de peligrosidad media. Interior confortable y sin costuras. Sin certificado alimentario.



Ref.	Talla	Pares	8427429
GTV434T7	7	12	520193
GTV434T8	8	12	520209
GTV434T9	9	12	520216
GTV434T10	10	12	520186

Americano serraje reforzado

Guante en piel vacuno americano serraje. Reforzado en palma, pulgar e índice. Dorso y manguito en tela.



Ref.	Talla	Pares	8427429
G605T10	10	12	580081

Americano serraje reforzado medio

Guante en piel vacuno serraje reforzado en palma. Riesgos mínimos. Dorso y manguito en tela.



Ref.	Talla	Pares	8427429
G603T10	10	12	580074

Nitrilo desechable negro

Guante de un solo uso. Nitrilo natural **SIN POLVO** AQL 1,5 CAT III. Resistencia en presencia de aceites y gasolina.



Ref.	Talla	8427429
NITNS	S	1X100 U/CAJA 520841
NITNM	M	1X100 U/CAJA 520858
NITNL	L	1X100 U/CAJA 520865
NITNXL	XL	1X100 U/CAJA 520872

Nitrilo desechable azul

Guante de un solo uso. Nitrilo natural **SIN POLVO** AQL 1,5 CAT III. Resistencia en presencia de aceites y gasolina.



Ref.	Talla	8427429
NITSPS	S	1X100 u/caja 520889
NITSPM	M	1X100 u/caja 520896
NIT SPL	L	1X100 u/caja 520902
NITSPXL	XL	1X100 u/caja 520919

Látex desechable

Guante de un solo uso. Látex natural ligeramente **EMPOLVADO**. Máxima adherencia a la mano.



Ref.	Talla	8427429
GLA01S	S	1X100 u/caja 520162
GLA01M	M	1X100 u/caja 520513
GLA01L	L	1X100 u/caja 520520
GLA01XL	XL	1X100 u/caja 520179

Vinilo desechable

Guante de un solo uso. Vinilo natural ligeramente **EMPOLVADO**. Se recomienda en casos de alergia al látex. Mayor facilidad al ponérselo.



Ref.	Talla	8427429
VINS	S	1x100 u/caja 520407
VINM	M	1x100 u/caja 520414
VINL	L	1x100 u/caja 520421
VINXL	XL	1x100 u/caja 520438



Protección soldadura

Soldador

Guante en piel vacuno completamente en serraje. Reforzado en palma. Totalmente forrado en dorso y manguito. Longitud total: 39 cm.



3243X
 CE
 EN388:2016

Ref.	Talla	Pares	8427429
G404T10	10	12	580043

Delantal

Completamente en serraje, con cierre lateral y hebilla ajustable. Medidas: 60 x 90 cm.



CAT I
 CE

Ref.	Talla	8427429	710464
DSF	10	12	710464

Polainas

Completamente en serraje, con cierre lateral en velcro.



CAT I
 CE

Ref.	8427429	710471
POLF	12	710471

Manguitos

Completamente en serraje.



CAT I
 CE

Ref.	8427429	710488
MSF	6	710488

Bolsas portaherramientas

De cuero

Piel vacuno de primera calidad. Remaches de acero y cinturón ajustable hasta 135 cm.



5 COMPARTIMENTOS			
Ref.	Medidas	8427429	580746
FBE5C	190 x 190 mm	6	580746

Herramientas no incluidas.



11 COMPARTIMENTOS			
Ref.	Medidas	8427429	580753
FBE11C	465 x 190 mm	4	580753

Herramientas no incluidas.



Ropa de invierno

Multibolsillos forro de Poliéster PONGEE

- Chaleco multibolsillos antifrío. Cuello con suave forro polar para mejor confort.
- 6 bolsillos exteriores. Cierre con cremallera y corchetes.
- Composición: Exterior 100% poliéster PONGEE recubierto con PVC.
- Forrado: poliéster tafetán. Acolchado poliéster.
- Color: Gris con inserciones de rojo en bolsillos y solapa.



Ref.	Talla	📦	8427429
CH060S	S	10	621104
CH060M	M	10	621111
CH060L	L	10	621128
CH060XL	XL	10	621135
CH060XXL	XXL	10	621142
CH060XXXL	XXXL	10	621159

Parka acolchada bicolor Cold alta visibilidad

- Parka con capucha interior. Cuello con suave forro polar para mejor confort.
- Cierre con cremallera termosellada.
- Capucha fija enrollada en el cuello con cordón ajustable y velcro.
- Tres bolsillos externos, uno de ellos en el pecho porta-teléfono con cremallera termosellada, otro bolsillo interno.
- **Con bandas reflectantes CLASE 3**
 - EN 343 Niveles 3-1
 - EN ISO 13688:2013
 - EN ISO 20471:2013 + A1:2016 CLASE 3
- **Composición:**
 - Material exterior: 100% poliéster (Oxford 300D) recubierto con PU.
 - Forrado con poliéster tafetán. Forrado algodón 160g/m²



Ref.	Talla	📦	8427429
PAVS	S	10	621043
PAVM	M	10	621050
PAVL	L	10	621067
PAVXL	XL	10	621074
PAVXXL	XXL	10	621081

Chaquetas Softshell FLY alta visibilidad

- Las chaquetas FLY en tejido Softshell se caracterizan por la conformación de tres capas diferentes en una sola prenda.
- Están compuestas por poliéster en la parte exterior, una membrana transpirable intermedia y micro lana en la parte posterior.
- A la funcionalidad y comodidad de la prenda, hay que añadir la protección contra el frío y ligereza para facilitar los movimientos siendo adecuados para el trabajo en todas las condiciones climatológicas.
- Las chaquetas tienen 3 bolsillos externos (uno de ellos en el pecho porta-teléfonos) y cremalleras exteriores termoselladas que dotan a la prenda de un alto nivel de impermeabilidad.



La transpirabilidad, la elasticidad y la impermeabilidad son las claves del éxito de las chaquetas Softshell FLY, el mejor complemento de un trabajo bien hecho.

- Softshell FLY **AMARILLO**: Elástico en cintura y mangas desmontables. Puños con cierre de velcro.
- Softshell FLY **NARANJA** **AZUL**: Capucha ajustable, cierre de velcro y desmontable. Puños con cierre de velcro. Un bolsillo extra en la manga.

- **Con bandas reflectantes CLASE 3**
 - EN ISO 13688:2013
 - EN ISO 20471:2013 + A1:2016 CLASE 3

- **Composición:**
 - Material exterior: 100% poliéster, 310 g/m². Membrana TPU w/p 10.000 - mvp 3.000
 - Forrado: Poliéster polar.



membrana
w/p 10.000 - mvp 3.000



- Color **AMARILLO**

Ref.	Talla	📦	8427429
FLYAS	S	20	620992
FLYAM	M	20	621005
FLYAL	L	20	621012
FLYAXL	XL	20	621029
FLYAXXL	XXL	20	621036



membrana
w/p 10.000 - mvp 3.000



- Color **NARANJA** **AZUL**

Ref.	Talla	📦	8427429
FLYNS	S	20	620947
FLYNM	M	20	620954
FLYNL	L	20	620961
FLYNXL	XL	20	620978
FLYNXXL	XXL	20	620985



Chalecos reflectantes

Reflectantes

- Chalecos en tejido de alta transpiración con bandas reflectantes.
- Ajustable con velcro.
- 2 bandas horizontales.



Ref.	Talla	color	8427429
CH014LA	L		620435
CH014XLA	XL		620459
CH014XXLA	XXL		620473

Ref.	Talla	color	8427429
CH014LN	L		620442
CH014XLN	XL		620466
CH014XXLN	XXL		620480



Impermeables

Nylon

- Con capucha fija introducida en el cuello, puño interno con elástico.
- Pantalón abierto delante, con dos bolsillos pasamanos. Se suministra dentro de una práctica bolsa con cremallera.
- Tejido nylon impermeabilizado en PVC, costuras selladas.
- Color



Ref.	Talla	8427429
INF	M	20 620633
INF0	L	20 620640
INF1	XL	20 620527
INF2	XXL	20 620534
INF3	XXXL	20 620541

Ref.	Talla	8427429
INF10	M	20 620657
INF11	L	20 620664
INF12	XL	20 620671
INF13	XXL	20 620688
INF14	XXXL	20 620695



Poliuretano

- Con capucha fija introducida en el cuello, puño interno con elástico.
- Pantalón con elástico en la cintura y un bolsillo pasamanos. Tejido PU/PVC/Polyester.
- Se suministra dentro de una práctica bolsa.



Ref.	Talla	8427429
IUF	M	10 620800
IUF0	L	10 620817
IUF1	XL	10 620824
IUF2	XXL	10 620831
IUF3	XXXL	10 620848

Ref.	Talla	8427429
IUF10	M	10 620855
IUF11	L	10 620862
IUF12	XL	10 620879
IUF13	XXL	10 620886
IUF14	XXXL	10 620893



Buzos desechables y cubre zapatos

ULTITEC SE1630

- Adecuado para protección del polvo en fabricación, construcción y limpieza. Protege contra salpicaduras de agua, aceite y ligeramente contra alguna sustancia peligrosa y de contaminación. No es transpirable. Muñecas, puños y tobillos, elásticos. Con capucha.
- Composición del tejido: 65% Poliéster – 35% Polietileno

Ref.	Talla	8427429
SE1630S	S	50 620725
SE1630M	M	50 620718
SE1630L	L	50 620701
SE1630XL	XL	50 620732
SE1630XXL	XXL	50 620749





ULTITEC SE1640 CAT III

- Adecuado para la protección de sustancias peligrosas en procesos de contaminaciones externas. Proporciona una excelente barrera para los materiales cuyas partículas están en suspensión y contra el polvo. Alta transpirabilidad, baja resistencia de hydrohead. Muñecas, puños y tobillos, elásticos. Con capucha. Recomendado para su uso en ambientes de trabajo secos o muy secos.
- Composición del tejido: SMS 45/50 gsm.



Ref.	Talla		8427429
SE1640M	M	50	620770
SE1640L	L	50	620763
SE1640XL	XL	50	620787
SE1640XXL	XXL	50	620794



ULTITEC SE1650 CAT III productos químicos

- Adecuado para la protección de sustancias peligrosas, riesgos biológicos y agentes infecciosos. Adecuado también para la protección contra la contaminación radioactiva. Proporciona una excelente barrera para los materiales cuyas partículas están en suspensión y contra el polvo. Impermeable, duradero y ligero. Ofrece una moderada transpirabilidad y un mejor ajuste con total libertad de movimientos. Muñeca, puños y tobillos, elásticos. Con capucha.
- Recomendado para su uso en agricultura y ganadería, riesgos biológicos, manipulación de productos químicos y materiales peligrosos.
- Composición del tejido: BWF (microporoso)



Ref.	Talla		8427429
SE1650M	M	50	620909
SE1650L	L	50	620916
SE1650XL	XL	50	620923
SE1650XXL	XXL	50	620930

Cubre zapatos

- Complemento para buzos desechables. Anti-deslizante y con banda elástica. Talla única. Color blanco.

Ref.		8427429
SE1642	100	620756

Gafas protectoras

Antiarañazos

- Ventilación indirecta, montura de vinilo suave y flexible, cristales resistentes y ligeros de policarbonato, se pueden colocar sobre las gafas personales. Protección idónea contra el polvo, salpicaduras de productos químicos e impactos.
- CUMPLEN CON LA NORMA: CE EN 166



Ref.		8427429
SE1110	20	710013

Antiepañamiento

- Contra salpicaduras químicas.
- Ventilación indirecta, montura de vinilo suave y flexible, cristales resistentes y ligeros de policarbonato, se pueden colocar sobre las gafas personales. Protección idónea contra el polvo, salpicaduras de productos químicos e impactos.
- CON CRISTALES ANTINEBLA.
- CUMPLEN CON LA NORMA: CE EN 166



Ref.		8427429
SE1111	20	710020

Para soldadura

- Montura vinílica, opaca, flexible, adaptable y realmente cómoda.
- Especial para soldadura autógena.
- Lentes abatibles.
- Ventilación indirecta.
- CUMPLEN CON LA NORMA: CE EN 175



Ref.		8427429
SE1181	12	710044



Protectoras

- De uso general, resistentes a impactos.
- Con protección UV y adecuadas para visitantes de la fábrica.
- Se pueden colocar sobre las gafas personales.

Ref.		
SE2160	12	8427429 710242

· CUMPLEN CON LA NORMA: CE EN 166



Ref.		
SE2171	12	8427429 710259

· CUMPLEN CON LA NORMA: CE EN 166

Ref.		
SE2700	12	8427429 530512

· CUMPLEN CON LA NORMA: CE EN 166



Ref.		
SE2701	12	8427429 530529

· CUMPLEN CON LA NORMA: CE EN 166



Ref.		
SE2712	12	8427429 530536

· CUMPLEN CON LA NORMA: CE EN 166





Protectoras

- Con refuerzo antigolpes. Pueden ser usadas con patilla o con cinta elástica. Se pueden usar en el trabajo o para hacer deporte.
- La cinta elástica se suministra opcionalmente.

Ref.		
SE2703	12	8427429 530543

- Lente gris claro, espejo y montura transparente.
- CUMPLEN CON LA NORMA: CE EN 166

OPCIONAL CINTA

Ref.	
CT1	8427429 530567



Ref.		
SE2704	12	8427429 530550

- Lente gris oscura, espejo y montura azul.
- CUMPLEN CON LA NORMA: CE EN 166

OPCIONAL CINTA

Ref.	
CT1	8427429 530567



Expositor de mostrador

- En policarbonato transparente y con un práctico espejo.

Ref.	
ST2	8427429 530574

Gafas no incluidas

REGALO EXPOSITOR POR LA COMPRA DE:	
24 unidades	SE2171
24 unidades	SE2700
24 unidades	SE2701
24 unidades	SE2712
12 unidades	SE2703
12 unidades	SE2704



Protección vías respiratorias

Las mascarillas autofiltrantes desechables le aseguran una protección contra las agresiones respiratorias a las que pueda estar expuesto tales como: partículas de polvo en suspensión, nieblas y humos.

Vida útil de una máscara desechable

Una mascarilla autofiltrante desechable debe cambiarse cuando la resistencia respiratoria resulte demasiado fuerte o al finalizar la jornada de trabajo.

Normas Europeas de referencia

EN 149:2001 + A1 2009. Especifica las características mínimas a exigir para las mascarillas autofiltrantes de protección contra partículas.

Significados del léxico

- **TLV = Nivel de Exposición Ocupacional.** Es la concentración máxima de una sustancia contenida en el aire, y está calculado sobre el promedio de un periodo de 40 horas semanales durante el cual, según los conocimientos actuales, un trabajador puede estar expuesto día tras día sin un probable riesgo para su salud. El TLV tiene que aparecer indicado en la ficha de toxicidad de los productos manipulados.
- **Factor de protección nominal.** La relación entre la concentración de un contaminante en el ambiente y su posible concentración en el interior de la mascarilla. Se calcula a partir del valor de máxima fuga interna permitida (%), el cual se obtiene para cualquier equipo a partir de un ensayo normalizado EN.
- **Factor de protección requerido** = La relación entre la concentración media del contaminante en el lugar de trabajo y el TLV.
- **D= Protección contra la dolomita.**

CLASIFICACIÓN EN CUANTO A EFICACIA Y FUGA

		% eficacia mínima	Fuga total hacia el interior
FFP1	Hasta 4,5 veces el TLV	78%	22%
FFP2	Hasta 12 veces el TLV	92%	8%
FFP3	Hasta 50 veces el TLV	98%	2%

- Ejemplo.-Una máscara FFP2 retiene el 92 % de las partículas.

¿Cómo protegerse correctamente?

- 1º.- Identificar el tipo de riesgo: polvos, aerosoles, humos o gases.
- 2º.- Identificar el producto tóxico.
- 3º.- Identificar y determinar la toxicidad (concentración del contaminante).
- 4º.- Determinar el factor de protección nominal.

EJEMPLO PARA CALCULAR EL FACTOR DE PROTECCIÓN

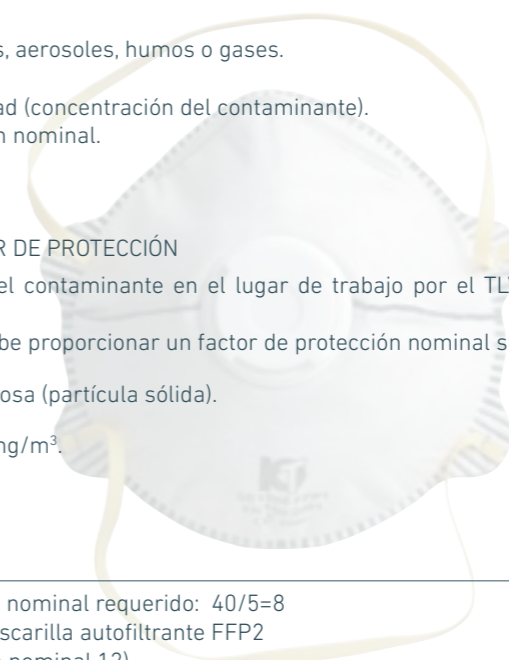
Dividiendo la concentración media del contaminante en el lugar de trabajo por el TLV de dicho contaminante, se obtiene el factor de protección requerido.

Importante: La máscara adecuada debe proporcionar un factor de protección nominal superior al de protección requerido.

- **Contaminante:** celulosa (partícula sólida).
- **Concentración:** 40 mg/m³.
- **TLV:** 5 mg/m³.

RESOLUCIÓN

Factor de protección nominal requerido: 40/5=8
 Recomendación: mascarilla autofiltrante FFP2
 (factor de protección nominal 12)





Máscarillas autofiltrantes desechables

- Protección efectiva contra polvo en suspensión, nieblas y humos, ofreciendo una resistencia muy baja a la respiración. El clip y la almohadilla interior permiten un ajuste perfecto a la cara del usuario. Son ligeras y muy cómodas. Con banda de sujeción elástica libre de látex.
- Se clasifican en tres niveles de protección según su eficacia FFP1, FFP2, FFP3.
- **Sectores de aplicación;** industria, artesanía, agricultura, madera, pintura, etc.
- CUMPLEN CON LA NORMA: CE EN 149-2001 + A1 2009.

Mascarilla filtrante FFP2 de 5 capas con sujeción a las orejas. Plegable sin válvula. NR: No reutilizable.

Ref.		
SE1250	25	8427429 540023



NUEVO



FFP2

Mascarilla filtrante FFP2 plegable sin válvula. NR: No reutilizable.

Ref.		
SE1242	20	8427429 710587



FFP2

Mascarilla filtrante FFP2 plegable con válvula de exhalación. NR: No reutilizable.

Ref.		
SE1203	12	8427429 710600



FFP2

- UTILIDADES: Lijado de capas de pintura y recubrimientos, raspado y lijado de adhesivos, corte y perforación de madera, gestión de residuos, fumigación de pesticidas (base acuosa), alimentación de animales.

- Plegable con carbón activo. Aportan una protección ligera, efectiva, cómoda e higiénica contra partículas de polvo y nieblas. Gracias a su capa de carbón activo; proporciona protección frente al ozono generado en procesos de soldadura y niveles molestos de gases y olores.

Mascarilla filtrante FFP2 plegable con carbón activo sin válvula. NR: No reutilizable.

Ref.		
SE1270	20	8427429 540504



NUEVO



FFP2

- Mascarilla filtrante FFP2 plegable con carbón activo y válvula de exhalación. NR: No reutilizable.

Ref.		
SE1269	12	8427429 710594



FFP2

- UTILIDADES: Lijado de capas de pintura y recubrimientos, raspado y lijado de adhesivos, corte y perforación de madera, humos procedentes de soldadura, gestión de residuos, fumigación de pesticidas (base acuosa), alimentación de animales.

- Mascarilla filtrante FFP3 plegable con válvula de exhalación. NR: No reutilizable.

Ref.		
SE1245	12	8427429 710655



FFP3

- UTILIDADES: Amoladora, corte, perforación de madera, acero inoxidable, pintura, lacas, pintura anticorrosiva, barnizado con pintura a base de solvente y retirada de amianto.

- Mascarilla filtrante FFP3D con válvula de exhalación. NR: No reutilizable.

- Juego de bandas anchas ajustables.
- En su interior una banda de sujeción de goma, para un perfecto ajuste del usuario.
- Test de obstrucción o prueba dolomita.

Ref.		
SE1259	5	8427429 710617



FFP3D

- UTILIDADES: Polvos muy tóxicos como el plomo, cuarzo, cromado, decapado de pintura por impacto, retirada de amianto.

Mascarilla quirúrgica Tipo I

NUEVO

- AZUL TRES CAPAS.
- NORMA UNE-EN 14683: 2019 + AC:2019 Y DIRECTIVA 93/42/CEE relativa a productos sanitarios.
- Está fabricada para reducir el riesgo de transmisión de infecciones, sobre todo en situaciones de pandemia. No están previstas para ser usadas por personal sanitario en quirófano o entornos similares.
- Uso frente a infecciones tipo COVID-19 o síntomas de otras infecciones. Se puede utilizar por personal sanitario que acompañe a los pacientes a las zonas de aislamiento.
- Resultados de los test realizados para la norma:
 - Eficiencia de filtración bacteriana $\geq 95\%$
 - Presión diferencial (Pa/cm²) < 40
 - Limpieza microbiana (cfu/g) ≥ 30

Ref.		
SE1230A	50	8427429 710662





Mascarilla respiratoria 1 filtro

Características:

- Fabricada en caucho antialérgico.
- Gran adaptabilidad al rostro.
- FILTRO tipo 951 A.

Protección contra: gases y vapores orgánicos con punto de ebullición a 65°C.

CUMPLE CON LA NORMA: EN 14387:2004 + A1:2008



FILTROS 951

- Color: marrón
- Tipo: A
- Aplicación:
 - Gases y vapores orgánicos

- Color: gris
- Tipo: B
- Aplicación:
 - Gases ácidos inorgánicos (sulfumán), cloro

- Color: amarillo
- Tipo: E
- Aplicación:
 - Anhídrido sulfuroso

- Color: verde
- Tipo: K
- Aplicación:
 - Amoniaco

- Color: blanco
- Tipo: P
- Aplicación:
 - Polvo, residuos sólidos

Ref.	8427429
SE1522	710129

La mascarilla por normativa se sirve con un filtro tipo A.

Mascarilla respiratoria 2 filtros

Características:

- Fabricada en caucho antialérgico.
- Gran adaptabilidad al rostro.
- Doble filtro tipo 951 ABEK.
- Protección contra: vapores orgánicos, disolventes, pinturas, poliuretanos, gases ácidos, isocianatos, anhídrido sulfuroso.

Nota:

- CUMPLE CON LA NORMA: EN 14387:2004 + A1:2008



Ref.	8427429
SE1512	710112

La mascarilla se sirve con dos filtros tipo ABEK.

Recambios para mascarillas respiratorias

Características:

- Caja de 4 filtros tipo 951 ABEK.
- CUMPLE CON LA NORMA: EN 14387:2004 + A1:2008



Ref.	8427429
SE1522A	1x4 u. 710501

- Caja de 4 filtros tipo 951 P.
- CUMPLE CON LA NORMA: EN 14387:2004 + A1:2008



Ref.	8427429
SE1522BL	1x4 u. 650008



Auriculares

Ligero

- Ligero, con suave almohadilla rellena de espuma, se ajusta perfectamente para proteger contra el ruido nocivo. Lleva una tira reforzada regulable en tres posiciones que proporciona una seguridad y cómoda sujeción.
- CUMPLEN CON LA NORMA: CE EN352-1.



Ref.	8427429
SE1310	710075

Profundo

- Auriculares profundos con grandes almohadillas rellenas de suave espuma, tira plegable para la cabeza, ligeros, se ajusta perfectamente para proteger contra el ruido nocivo.
- Sujeción cómoda y segura.
- CUMPLEN CON LA NORMA: CE EN352-1.



Ref.	8427429
SE1340	710099

Tapones

Tapones con cordón y caja

Ref.	8427429
SE1360	710105

- Diseño único de tres pestañas, material suave y flexible, reutilizables, muy cómodos y de protección eficaz.
- Con cordón para el cuello y caja de plástico.
- CUMPLEN CON LA NORMA: CE EN352-2





Tapones desechables

Ref.		
SE1374	100 pares	710624



- Tapón de espuma de poliuretano, desechable y moldeado. Garantiza una colocación confortable y perfecta. SNR: 37dB, H=36, M=34, L=31
- CUMPLEN CON LA NORMA: CE EN352-2

Casco de obra

De cuatro puntos

- Estructura de polietileno, resistente, ligero y duradero.
- Suspensión regulable de plástico de cuatro puntos para amortiguar los golpes
- Colector de aguas para evitar que se moje el cuello.
- Los refuerzos de la parte superior proporcionan la máxima protección contra impactos. Tiene un tira fija para la barbilla. Sin montar.
- Disponibles en color
- CUMPLEN CON LA NORMA: CE EN 397



Ref.	Color	
SE1713A	Amarillo	710204
SE1713B	Blanco	710211



Protección facial

Kit forestal

- Kit para la protección en trabajos forestales y agrícolas.
- Conjunto compuesto por auriculares, casco con orificios de ventilación y protector facial con pantalla de malla metálica.
- CUMPLEN CON LA NORMA: Casco: EN 397, Auricular: EN 352-3, Protector facial: EN 1731



Ref.	
HC01KF	581071

Pantallas con casco

- Casco compuesto de pantalla con auriculares. Proporciona una protección contra partículas, salpicaduras, polvo e impactos.
- Pantalla transparente de policarbonato de 8"x12" modelo SE279D.
- CUMPLEN CON LA NORMA: Casco: EN 397, Auricular: EN 352-3, Protector facial: EN 166



Ref.	
H101PC	581064

- Casco compuesto de pantalla transparente de policarbonato de 8"x12" modelo SE279D.
- CUMPLEN CON LA NORMA: Casco: EN 397, Protector facial: EN 166



Ref.	
H802PC	581088

- Casco compuesto de pantalla de malla metálica de 8"x12" modelo SE374F.
- CUMPLEN CON LA NORMA: Casco: EN 397, Protector facial: EN 1731



Ref.	
H801M	581095



Viseras protectoras transparentes

- Está formada por un sombrero con protector frontal ABS para no sufrir daños en la frente y una visera transparente de PC con ribete de aluminio de 8" x 15-1/2". Protección contra partículas extrañas, salpicaduras de productos químicos y polvo. Resistencia al calor e impactos.
- CUMPLEN CON LA NORMA: CE EN 166
- Está formada por un soporte de plástico regulable y una visera transparente de PC de 8" x 12" que se puede levantar cuando no se utilice. Protección contra partículas extrañas, salpicaduras de productos químicos, polvo e impactos.
- CUMPLEN CON LA NORMA: CE EN 166



Ref.	8427429
SE1760	710235
SE173A Repuesto	710228

SE173A: repuesto visera protectora de 8" x 15 - 1/2"

Ref.	8427429
SE2790	710280
SE279D Repuesto	710297

SE279D: repuesto visera protectora de 8" x 12"

Protector facial de seguridad transparente antivaho

- Protector facial de seguridad transparente antivaho.
- Montura con enganche en los extremos para goma o banda.
- Se puede utilizar con gafas y mascarilla.



Ref.	8427429
SE2792C19	580548

Visera protectora con malla metálica

- Está formada por un sombrero con protector frontal de polipropileno para evitar daños en la frente y una visera de malla metálica de 8" x 15-1/2". En operaciones forestales protege contra las ramas y partículas de madera que saltan. Proporciona también protección contra los metales fundidos gracias a su resistencia al calor.
- CUMPLEN CON LA NORMA: CE EN 1731.

Ref.	8427429
SE3744	710389
SE374F Repuesto	710396

SE374F Repuesto malla metálica 8" x 15-1/2"



Máscaras para soldar

Casco automático con tono variable

- Norma: EN175, EN397.
- Protección soldadura: para MNA, MIG y TIG.
- Material casco: polipropileno, protección total del rostro, mecanismo de carraca para la cabeza.
- Rango de oscuridad: oscurecimiento 9-13.
- Estado de luz: oscurecimiento 4.
- Tiempo de conmutación: 0,0005 seg.
- Tiempo de retardo: automático: ≤ 0,1.
- Alimentación: células solares, encendido y apagado automático.



El casco incluye el filtro de oscurecimiento automático.

Ref.	8427429
SE2702	580531



Casco para soldadura

- Estructura convencional resistente a los impactos, equipada con gafas que se levantan de 2" x 4-1/4" para examinar fácilmente la soldadura. Protege la parte superior del pecho y garganta contra las chispas y salpicaduras. La parte superior curvada, de suspensión regulable con gancho, cubre completamente la cabeza para mayor protección.
- Incluye cristales modelos SE2820 y SE282310.
- CUMPLE CON LA NORMA: CE EN 175.



Ref.	8427429
SE2720	710273

Careta para soldadura

- Careta rígida de polipropileno resistente a prueba de humedad, con lente frontal fija de 2" x 4-1/4", para proteger los ojos y la cara de chispas y salpicaduras donde se requiere poco o ningún trabajo con las manos.
- Mango exterior.
- Incluye cristales modelos SE2820 y SE282310.
- CUMPLE CON LA NORMA: CE EN 175.



Ref.	8427429
SE2732	710433

PROTECTOR POLICARBONATO

Ref.	Protector	Medidas mm	8427429	
SE2820	Policarbonato	50X107	581156	25

- CUMPLE CON LA NORMA: CE EN 166.

PROTECTOR CRISTAL

Ref.	Protector	Medidas mm	8427429	
SE2822	Transparentes	50 x 107	710563	25
SE28221	Transparentes	55 x 110	580760	25
SE282310	Verde nº 10	50 x 107	710570	100
SE282311	Verde nº 11	50 x 107	580739	100

- EL SE282310 Y SE282311 CUMPLEN CON LA NORMA: CE EN 166.



Rodilleras de espuma

- Rodilleras de espuma moldeadas cómodas y duraderas. Con tira elástica para que se ajusten perfectamente. Ligeras, fáciles de poner y quitar, ideales para trabajos de soldadura, mantenimiento, etc. Tamaño universal.



Ref.	8427429
SE2861	710327

- Rodilleras de espuma ligeras, suaves y cómodas. Con plástico resistente a la abrasión. Protección contra los golpes, impactos, contusiones y otras lesiones. Ideales para trabajos eléctricos, de construcción, carpintería, mantenimiento, deportes, etc.



Ref.	Talla	8427429
SE2862M	M	710341
SE2862L	L	710334

Fajas protectoras

- Cinturón de tejido elástico ligero, duradero y de punto resistente.
- Cierres seguros.
- El refuerzo elástico se dobla adaptándose al cuerpo, proporcionando así una óptima protección a la columna.
- Ideal para levantar, bajar y transportar objetos.



Ref.	Talla	8427429
SE2910M	M	710365
SE2910L	L	710358
SE2910XL	XL	710372
SE2910XXL	XXL	710631



Señales y triángulos reflectantes

Señal reflectante

- Resistente, ligera, brillante y perfectamente visible de día o de noche.
- Ideal para controles de tráfico y como luz de emergencia.
- Lleva 2 pilas que no están incluidas.



Ref.

SE5320



8427429

710402

Triángulo reflectante

- Duradero, resistente a impactos, reflector de alta visibilidad, fácil de montar e instalar.
- Advierte a los conductores de lo que ocurre más adelante.
- Gran intensidad.
- Tamaño: 50 x 450 mm.
- Peso: 1 kg.



Ref.

SE5611



8427429

710419





REF.	PÁG.	REF.	PÁG.	REF.	PÁG.	REF.	PÁG.
50FM	51	AFBE	22	BAB-1	78	BF-80	9
50FMBD	51	AME-1	194	BAB-2	78	BF-80-1	9
50RFM	51	AME-2	194	BAB-3	78	BF-80-2	9
50RFMBD	51	AME-3	194	BAF-21	96	BF-81	9
55FM	51	AR1F	49	BAF-25	96	BF-81-1	9
55FMBD	51	ARC-1	193	BAN60	55	BF-81-2	9
55RFM	51	ARF-1-1	111	BAN200	55	BF-82	9
55RFMBD	51	ARF-2-1	111	BAN560	55	BF-82-1	9
60FM	50	ARF-2-2	112	BAN1000	55	BF-82-2	9
60RFM	50	ARF-3-1	111	BAN5200	55	BF-83	9
65FM	50	ARF-3-2	112	BAN6200	55	BF-83-1	9
65RFM	50	ARF-4-1	111	BAN10200	56	BF-83-2	9
70FM	52	ARF-4-2	112	BAN13200	56	BF-84	9
70RFM	52	ARF-4-3	112	BAN51000	55	BF-84-1	9
80FM	50	ARF-5-3	112	BAN101000	56	BF-84-2	9
90FM	52	ARF-11-1	111	BASE	37	BF-91	9
90RFM	52	ARF-12-1	111	BAT18V	11	BF-91-1	9
120FM	50	ARF-12-2	112	BCB	29	BF-91-2	9
120RFM	50	ARF-13-1	111	BCB1	29	BF-92	9
3100/BT5C	197	ARF-13-2	112	BCB2	30	BF-92-1	9
AAF	71	ARF-14-1	111	BCB3	30	BF-92-2	9
AAF10	72	ARF-14-2	112	BEBF-1	77	BF-93	9
AAF20	72	ARF-14-3	112	BEBF-2	77	BF-93-1	9
AC220	30	ARF-15-3	112	BEBF-3	77	BF-93-2	9
ACC	193	ARF-20-1	111	BEBF-4	77	BF-94	9
ACC-1	193	ARF-21-1	111	BEN25	17	BF-94-1	9
ACC-2	193	ARF-22-1	111	BEN50	17	BF-94-2	9
ACC-3	193	ARF-22-2	112	BEN200	17	BF-100	10
ACC-4	193	ARF-23-1	111	BEN250	17	BF-103	17
ACDE-1	194	ARF-23-2	112	BEN500	17	BF-110	26
ACDE-2	194	ARF-24-1	111	BEN2000	17	BF-113	75
ACIC-1	194	ARF-24-2	112	BEPF	8	BF-113-1	75
ACIC-2	194	ARF-25-3	112	BF-1	103	BF-114	75
AEC-1	193	ARF-26-3	112	BF-2	103	BF-114-1	75
AEC-2	193	ARF-72	111	BF-3	103	BF-115	31
AEC-3	193	ARM	240	BF-4	103	BF-115-1	31
AF-200	94	ARM-1	240	BF-5	103	BF-115-2	31
AF-300	94	ARM-2	240	BF18V	11	BF-115-3	31
AF-300-1	93	ARM-3	240	BF-50	10	BF-115-4	31
AF-500	94	ARM-4	240	BF-60	10	BF-115-5	31
AF-500-1	93	ASC-1	193	BF-70	10	BF-115-6	32
AFBA	65	ASC-2	193	BF-71	10	BF-115-7	32



REF.	PÁG.	REF.	PÁG.	REF.	PÁG.	REF.	PÁG.	REF.	PÁG.	REF.	PÁG.	REF.	PÁG.	REF.	PÁG.
BF-115-8	32	BF-136-1	42	BLEF50316	6	BNF-47	277	BOFG-2	47	BT/0542	201	CB/251 TIN	197	CB/806	198
BF-115-9	32	BF-136-1AC	41	BM-10	93	BNF-48	277	BOFG-2CE	47	BT/0642	201	CB/252	197	CB/806T	198
BF-115-16	32	BF-136-2	42	BM-11	93	BNF-49	277	BOFG-3	48	BT/0742	201	CB/252 TIN	197	CB/806TP	198
BF-115-17	32	BF-136-2AC	41	BM-12	93	BNF-50	277	BOFG-4	48	BT/0842	201	CB/253	197	CB/807	198
BF-115-18	32	BF-136-3	42	BM-20	93	BNF-51	277	BOFG-5	48	BT/0865	201	CB/253 TIN	197	CB/807T	198
BF-115-19	32	BF-136-3AC	41	BM-21	93	BNF-52	277	BOFG-6	48	BT/1045	201	CB/350	198	CB/807TP	198
BF-116	33	BF-136AC	41	BMF-20	260	BNF-53	277	BOT1	88	BT/1065	201	CB/351	198	CB/808	198
BF-116-1	33	BF-136UR	42	BMF-21	260	BNF-54	277	BOT2	88	BT/1165	201	CB/351 TIN	198	CB/808T	198
BF-116-2	34	BF-136UR1	42	BMF-22	260	BNF-55	277	BOT3	88	BT/1265	201	CB/352	198	CB/808TP	198
BF-116-3	34	BF-136UR2	42	BMF-23	260	BNF-56	277	BOT4	88	BT/1365	201	CB/352 TIN	198	CB/809	198
BF-116-5	33	BF-136UR3	42	BMF-24	260	BNF-57	277	BOT10	88	BT/1465	201	CB/353	198	CB/809T	198
BF-116-6	33	BF-137	80	BMF-25	260	BNF-58	277	BOT11	88	BT/1765	201	CB/353 TIN	198	CB/809TP	198
BF-117	66	BF-137-1	80	BMF-26	260	BNF-59	277	BOT12	88	BT/7010	202	CB/491	199	CB/810	198
BF-117-1	66	BF-138	80	BMF-27	260	BNF-60	277	BOT13	88	BT/7015	202	CB/491 TIN	199	CB/810T	198
BF-117-2	66	BF-139	43	BMF-30	260	BNF-61	277	BOXBEPF	8	BT/7018	202	CB/492	199	CB/811	198
BF-117-3	66	BF-139AC	41	BMF-31	260	BNF-62	277	BPF-1	91	BT/7020	202	CB/492 TIN	199	CB/811T	198
BF-117-4	66	BF-139UR	43	BMF-32	260	BNF-63	277	BPF-2	91	BT/7028	202	CB/493	199	CB/811TP	198
BF-117-6	68	BF-150	11	BMF-33	260	BNF-64	277	BPF-3	91	BT/7030	202	CB/493 TIN	199	CB/812	198
BF-117-7	68	BF-151	11	BMF-34	260	BNF-65	277	BPF-4	91	BTF-1	172	CB/591	200	CB/812T	198
BF-117-8	69	BF-152	11	BMF-35	260	BNF-66	277	BPF-6	92	BTF-2	172	CB/591 TIN	200	CB/812TP	198
BF-117-9	69	BF-155	12	BMF-36	260	BNF-67	277	BPF-7	92	BTF-3	172	CB/592	200	CB/822	200
BF-118	67	BF-160	13	BMF-37	260	BNF-68	277	BPF-8	91	BTF-4	172	CB/592 TIN	200	CB/823	200
BF-118-1	67	BF-171	27	BMURAL	55	BNF-69	277	BPF-9	91	BTF-5	172	CB/593	200	CB/824	200
BF-118-2	67	BF-172	27	BMURAL3	55	BNF-70	277	BPF-10	92	BTF-6	172	CB/593 TIN	200	CB/825	200
BF-118-3	67	BF-173	27	BMURAL6	55	BNF-71	277	BPF-11	92	CAB	229	CB/610	197	CB/826	200
BF-120	75	BF-181	27	BMURAL10	56	BNF-72	277	BPF-12	92	CAF-1	244	CB/611	197	CB/827	200
BF-120-1	75	BF-182	27	BMURAL13	56	BNF-73	277	BR	30	CAF-2	244	CB/612	197	CB/828	200
BF-121	78	BFP	93	BNF-32	277	BNF-74	277	BR-1	237	CAF-3	244	CB/613	197	CB/829	200
BF-124	27	BGS	77	BNF-33	277	BNF-75	277	BR-2	237	CAF-4	245	CB/619	199	CB/830	200
BF-131	26	BH914	234	BNF-34	277	BNF-76	277	BR-3	237	CAF-21	246	CB/620	199	CB/841	199
BF-132	43	BH931	234	BNF-35	277	BNF-77	277	BS	236	CAF-22	246	CB/621	199	CB/842	199
BF-132-1	43	BLEF3685	6	BNF-36	277	BNF-78	277	BS-1	236	CAF-23	246	CB/622	199	CB/843	199
BF-132-1AC	41	BLEF3687	6	BNF-37	277	BNF-79	277	BS-2	236	CAF-24	246	CB/660	201	CB/854	198
BF-132-2	44	BLEF3688	6	BNF-38	277	BNF-80	277	BS-3	236	CAR18V	11	CB/661	201	CB/855	198
BF-132AC	41	BLEF5035	6	BNF-39	277	BNF-81	277	BT-1	239	CAR200	23 / 65	CB/663	201	CB/856	198
BF-132UR	43	BLEF5037	6	BNF-40	277	BNF-84	277	BT/01QH	202	CAR2001	23 / 65	CB/664	201	CB/858	198
BF-132UR1	43	BLEF5038	6	BNF-41	277	BNF-85	277	BT/01SH	203	CAR2550	23 / 65	CB/665	201	CB/1815	199
BF-133	76	BLEF36811	6	BNF-42	277	BNF-86	277	BT-2	239	CART0	253	CB/801	198	CB/1820	199
BF-134	76	BLEF36815	6	BNF-43	277	BNF-87	277	BT/02	202	CART01	253	CB/802	198	CB/1825	199
BF-134-1	76	BLEF36816	6	BNF-44	277	BOF-1	47	BT-3	239	CB	30	CB/803	198	CB/1830	199
BF-135	76	BLEF50311	6	BNF-45	277	BOF-2	47	BT/03	202	CB/250	197	CB/804	198	CB/1840	199
BF-136	42	BLEF50315	6	BNF-46	277	BOF-3	47	BT/05	202	CB/251	197	CB/805	198	CB/1850	199



REF.	PÁG.	REF.	PÁG.	REF.	PÁG.	REF.	PÁG.	REF.	PÁG.	REF.	PÁG.	REF.	PÁG.	REF.	PÁG.
CB/1860	199	CH014LN	296	CPF-1-12	233	CRF-14-3	112	CRF-71	114	CRF-153	115	CRF-244	116	DEBP-50	190
CB/1915	200	CH014XLA	296	CPF-2-8	233	CRF-15-3	112	CRF-72	114	CRF-160	115	CRF-250	116	DEP1	70
CB/1920	200	CH014XLN	296	CPF-2-10	233	CRF-20-1	111	CRF-73	114	CRF-161	115	CRF-251	116	DEP18V	11
CB/1925	200	CH014XXLA	296	CPF-2-14	233	CRF-21-1	111	CRF-74	114	CRF-162	115	CRF-252	116	DEPZ-0	190
CB/1930	200	CH014XXLN	296	CPF-2-18	233	CRF-22-1	111	CRF-75	114	CRF-163	115	CRF-253	116	DEPZ-1	190
CB/1940	200	CH060L	294	CPF-3-2	233	CRF-22-2	112	CRF-76	114	CRF-170	115	CRF-701	114	DEPZ-2	190
CB/1950	200	CH060M	294	CPF-3-8	233	CRF-23-1	111	CRF-77	114	CRF-171	115	CRF-702	114	DEPZ-3	190
CB/1960	200	CH060S	294	CPF-3-15	233	CRF-23-2	112	CRF-78	114	CRF-172	115	CRF-703	114	DFQ	219
CBF	77	CH060XL	294	CPF-10	225	CRF-24-1	111	CRF-79	114	CRF-173	115	CRFA-1	110	DGF-18	12
CB/ST1	203	CH060XXL	294	CPF-20	225	CRF-24-2	112	CRF-80	114	CRF-180	115	CRFA-2	110	DGF-20	12
CBT	240	CH060XXXL	294	CPF-30	225	CRF-25-3	112	CRF-81	114	CRF-181	115	CRFA-3	110	DGF-50	12
CBT-1	240	CHPF-6	227	CPF-40	225	CRF-26-3	112	CRF-82	114	CRF-182	115	CRFA-4	110	DHE-10	186
CCAEC1000	61	CHPF-7	227	CPF-50	226	CRF-31	114	CRF-83	114	CRF-183	115	CRFA-11	110	DHE-20	186
CCAEC1001	60	CHR-1	180	CPF-70	228	CRF-32	114	CRF-90	114	CRF-184	115	CRFA-12	110	DHE-30	186
CEAF-10	109	CHR-2	180	CPF-80	228	CRF-33	114	CRF-91	114	CRF-185	115	CRFA-13	110	DHE-40	186
CEAF-15	109	CHR-3	180	CPF-101	226	CRF-34	114	CRF-92	114	CRF-186	115	CRFA-14	110	DHE-50	186
CEAF-151	109	CHR-4	180	CPF-201	226	CRF-35	114	CRF-93	114	CRF-187	115	CRFA-20	110	DLS243	265
CEF-8	269	CM-1	220	CPF-301	226	CRF-36	114	CRF-94	114	CRF-188	115	CRFA-21	110	DLV-10	187
CEF-9	269	CM-2	220	CPRF-1	180	CRF-37	114	CRF-100	115	CRF-190	116	CRFA-22	110	DLV-20	187
CEF-10	269	CM-3	220	CPRF-2	180	CRF-38	114	CRF-101	115	CRF-191	116	CRFA-23	110	DLV-30	187
CEF-11	269	CMAEC1000	60	CPRF-3	180	CRF-39	114	CRF-102	115	CRF-192	116	CRFA-24	110	DLV-40	187
CEF-20	269	CMEF-1	220	CPRF-4	180	CRF-40	114	CRF-103	115	CRF-193	116	CRFA-240	110	DLV-50	187
CEF-28	270	CMEF-2	220	CR-0	254	CRF-41	114	CRF-104	115	CRF-200	116	CT1	302	DLV-60	187
CEF-29	270	CMEF-3	220	CR-1	254	CRF-42	114	CRF-110	115	CRF-201	116	CUF-1	256	DLV-70	187
CEF-30	270	CMEF-4	220	CR-2	254	CRF-43	114	CRF-111	115	CRF-202	116	CUF-2	256	DLV-80	187
CEF-30-2	270	CMF-340-3	224	CR-3	254	CRF-51	114	CRF-112	115	CRF-203	116	CUF-3	256	DLV-90	187
CEF-31	270	CMF-400-3	224	CRF-1-1	111	CRF-52	114	CRF-113	115	CRF-210	116	DBPF	191	DLV-100	187
CEF-31-2	270	CMF-400-5	224	CRF-2-1	111	CRF-53	114	CRF-120	115	CRF-211	116	DBR-10	187	DLV-110	187
CEF-35	271	CMF-500-3	224	CRF-2-2	112	CRF-54	114	CRF-121	115	CRF-212	116	DBR-20	187	DLV-120	187
CEF-36	271	CMF-500-5	224	CRF-3-1	111	CRF-55	114	CRF-122	115	CRF-213	116	DBR-30	187	DMBR-5	182
CEF-37	271	CMM-1	220	CRF-3-2	112	CRF-56	114	CRF-123	115	CRF-220	116	DC12	30	DMBR-6	182
CEF-38	271	CMM-2	220	CRF-4-1	111	CRF-57	114	CRF-130	115	CRF-221	116	DCPH-1	185	DMBR-10	182
CEF-43	272	CMM-3	220	CRF-4-2	112	CRF-58	114	CRF-131	115	CRF-222	116	DCPH-2	185	DMBR-20	182
CEF-44	272	CMM-4	220	CRF-4-3	112	CRF-59	114	CRF-132	115	CRF-223	116	DCPL-1	183	DMBR-25	182
CEF-47	272	CNF-1	175	CRF-5-3	112	CRF-60	114	CRF-133	115	CRF-230	116	DCPL-2	183	DMBR-30	182
CEF-48	272	CNF-2	175	CRF-11-1	111	CRF-61	114	CRF-140	115	CRF-231	116	DCPL-3	183	DMBR-35	182
CEF-351	271	CNF-3	175	CRF-12-1	111	CRF-62	114	CRF-141	115	CRF-232	116	DEBP-5	190	DMBR-36	182
CEF-361	271	CPE-12	5	CRF-12-2	112	CRF-63	114	CRF-142	115	CRF-233	116	DEBP-10	190	DMBR-37	182
CEF-441	271	CPE-14	5	CRF-13-1	111	CRF-64	114	CRF-143	115	CRF-240	111	DEBP-15	190	DMBR-40	182
CEF-442	271	CPF-1-6	233	CRF-13-2	112	CRF-65	114	CRF-150	115	CRF-241	116	DEBP-20	190	DMBR-41	182
CEG	20	CPF-1-7	233	CRF-14-1	111	CRF-66	114	CRF-151	115	CRF-242	116	DEBP-30	190	DMBR-42	182
CH014LA	296	CPF-1-10	233	CRF-14-2	112	CRF-70	114	CRF-152	115	CRF-243	116	DEBP-40	190	DMBR-60	183



Índice por referencias



REF.	PÁG.	REF.	PÁG.	REF.	PÁG.	REF.	PÁG.	REF.	PÁG.	REF.	PÁG.	REF.	PÁG.	REF.	PÁG.
DMBR-65	183	DMT-120	185	ECC15	272	EGAF-4-90 D	252	EPF-2	86	FATP1	53	FCTC08G01	158	FCTCF12G04	159
DMBR-70	183	DMT-130	185	EF-150	4	EGAF-5-60	249	EPF-3	86	FATP2	53	FCTC08G02	158	FCTE04	163
DMH-10	183	DMT-160	186	EF-153	4	EGAF-5-60 A	252	EPF-4	86	FAVR1	53	FCTC08G03	158	FCTE06	163
DMH-20	183	DMT-170	186	EF-156	4	EGAF-5-90	249	EPF-5	86	FAVR2	53	FCTC08G04	158	FCTE08	163
DMH-30	183	DMT-180	186	EF-157	4	EGAF-5-90 A	252	EPF-6	86	FAVR5	53	FCTC10G01	158	FCTE10	163
DMPH-5	184	DMTI-10	186	EF-503	2	EGAF-5-90 B	252	EPF-7	86	FBE5C	293	FCTC10G02	158	FCTE12	163
DMPH-10	184	DMTI-20	186	EF-503I	2	EGAF-5-90 C	252	EPF-8	86	FBE11C	293	FCTC10G03	158	FCTL06G01	161
DMPH-20	184	DMTI-30	186	EF-505	2	EGAF-62	250	EPF-9	86	FBM01	118	FCTC10G04	158	FCTL06G02	161
DMPH-30	184	DMTI-40	186	EF-506	3	EGAF-62 A	250	EPF-160	86	FBM02	118	FCTC12G02	158	FCTL08G01	161
DMPH-31	184	DMTI-50	186	EF-506I	3	EGAF-92	250	EPF-190	86	FBM03	118	FCTC12G03	158	FCTL08G02	161
DMPH-35	184	DMTI-60	186	EF-507	3	EGAF-92 A	250	EPF-230	86	FBM04	118	FCTC12G04	158	FCTL08G03	161
DMPH-36	184	DMTI-70	186	EF-508	3	EI20	83	EPF-240	86	FBM06	118	FCTC0401	157	FCTL10G02	161
DMPH-40	184	DPH-10	184	EF-508I	3	EI22	83	EPF-2580	85	FBV01	118	FCTC0402	157	FCTL10G03	161
DMPH-50	184	DPH-20	184	EF-862	5	EISM	83	ERAF	73	FBV02	118	FCTC0601	157	FCTL10G04	161
DMPH-51	184	DPH-30	184	EF-873	5	EJD67	189	ERF-1	110	FBV03	118	FCTC0602	157	FCTL12G02	161
DMPH-55	184	DR-1	187	EG-1	24	EM11512	35	ERF-2	110	FBV04	118	FCTC0603	157	FCTL12G03	161
DMPH-56	184	DSF	292	EG-2	24	EM11524	35	ERF-3	110	FBV06	118	FCTC0604	157	FCTL12G04	161
DMPH-60	184	DTEP-10	190	EG10	38	EMCTG	37	ERF-4	110	FCT04	162	FCTC0801	157	FCTL0601	160
DMPH-65	184	DTEP-20	190	EGAF-2-60	249	EMCTG1	37	ERF-11	110	FCT06	162	FCTC0802	157	FCTL0602	160
DMPL-34	182	DTEP-30	190	EGAF-2-60 A	250	EMRF-160	87	ERF-12	110	FCT08	162	FCTC0803	157	FCTL0801	160
DMPL-35	182	DTEP-35	190	EGAF-2-90	249	EMTE	38	ERF-13	110	FCT10	162	FCTC0804	157	FCTL0802	160
DMPL-40	182	DTEP-40	190	EGAF-2-90 A	250	EMTG100	38	ERF-14	110	FCT12	162	FCTC1001	157	FCTL0803	160
DMPL-41	182	DVIF	73	EGAF-3-45	249	EMTGA	36	ERF-20	110	FCTB	155	FCTC1002	157	FCTL1002	160
DMPL-50	182	EAA-1	81	EGAF-3-45 A	250	EMTGA1	36	ERF-21	110	FCTB04G01	161	FCTC1003	157	FCTL1003	160
DMPL-55	182	EAA-2	81	EGAF-3-60	249	EMTGB12	35	ERF-22	110	FCTB04M5	161	FCTC1004	157	FCTL1004	160
DMPL-60	182	EAA-3	81	EGAF-3-60 A	251	EMTGB24	35	ERF-23	110	FCTB06G01	161	FCTC1202	157	FCTL1202	160
DMPL-70	182	EAA-4	81	EGAF-3-60 B	251	EMTGM	36	ERF-24	110	FCTB06G02	161	FCTC1203	157	FCTL1203	160
DMPZ-0	185	EAA-5	81	EGAF-3-60 C	251	ENAC1000	59	ERF-72	110	FCTB08G01	161	FCTC1204	157	FCTL1204	160
DMPZ-1	185	EAA-6	81	EGAF-3-75	249	ENAC1001	59	ERSF-2	113	FCTB08G02	161	FCTCF04G01	159	FCTMU04	160
DMPZ-2	185	EAA-7	81	EGAF-3-75 A	251	ENAF-1	57	ERSF-3	113	FCTB08G03	161	FCTCF04G02	159	FCTMU06	160
DMPZ-3	185	EAA-8	81	EGAF-3-90	249	ENAF-2	57	ERSF-4	113	FCTB10G02	161	FCTCF06G01	159	FCTMU08	160
DMT-10	185	EAA-9	81	EGAF-3-90 A	251	ENAMF-1	57	ERSF-12	113	FCTB10G03	161	FCTCF06G02	159	FCTMU10	160
DMT-20	185	EAF-1-1-C	247	EGAF-3-90 B	251	ENAMF-2	57	ERSF-13	113	FCTB12G02	161	FCTCF06G03	159	FCTMU12	160
DMT-30	185	EAF-1-2-C	247	EGAF-3-90 C	251	ENAMF-3	58	ERSF-14	113	FCTB12G03	161	FCTCF08G01	159	FCTUG0604	162
DMT-40	185	EAF-1-2-L	247	EGAF-4-45	249	ENF-1	18	ERSF-21	113	FCTC04G01	158	FCTCF08G02	159	FCTUG0806	162
DMT-50	185	EAF-1-3-C	247	EGAF-4-45 A	251	ENF-2	18	ERSF-22	113	FCTC04G02	158	FCTCF08G03	159	FCTUG1008	162
DMT-60	185	EAF-1-3-L	247	EGAF-4-45 B	251	ENF-3	18	ERSF-23	113	FCTC04M5	158	FCTCF10G01	159	FCTUG1210	162
DMT-70	185	EAF-2-1-C	247	EGAF-4-45 C	252	ENMF-1	18	ESM	24 / 82	FCTC06G01	158	FCTCF10G02	159	FCTV04	163
DMT-80	185	EAF-2-2-C	247	EGAF-4-90	249	ENMF-2	18	ESM-1	82	FCTC06G02	158	FCTCF10G03	159	FCTV06	163
DMT-90	185	EAF-2-2-L	247	EGAF-4-90 A	252	ENMF-3	18	ESM-2	82	FCTC06G03	158	FCTCF10G04	159	FCTV08	163
DMT-100	185	EAF-2-3-C	247	EGAF-4-90 B	252	ENMF-4	19	ESM-3	82	FCTC06G04	158	FCTCF12G02	159	FCTV10	163
DMT-110	185	EAF-2-3-L	247	EGAF-4-90 C	252	EPF-1	86	ESM-4	82	FCTC06M5	158	FCTCF12G03	159	FCTV12	163



REF.	PÁG.	REF.	PÁG.	REF.	PÁG.	REF.	PÁG.	REF.	PÁG.	REF.	PÁG.	REF.	PÁG.	REF.	PÁG.
FF-1	104	FP0C1202	122	FPC1202	120	FPGT1008	144	FPHF06G02	134	FPKG0804	146	FPL1004	126	FPLL08G03	129
FF-2	104	FP0C1203	122	FPC1203	120	FPGT1208	144	FPHF06M5	134	FPKG0806	146	FPL1202	126	FPLL08G04	129
FF-3	104	FP0C1204	122	FPC1204	120	FPGT1210	144	FPHF06M6	134	FPKG1006	146	FPL1203	126	FPLL10G01	129
FF-4	104	FPC04G01	121	FPC1402	120	FPGT1412	144	FPHF08G01	134	FPKG1008	146	FPL1204	126	FPLL10G02	129
FHVFF06	151	FPC04G02	121	FPC1403	120	FPH04G01	132	FPHF08G02	134	FPKJ0604	146	FPL1402	126	FPLL10G03	129
FHVFF08	151	FPC04M5	121	FPC1404	120	FPH04G02	132	FPHF08G03	134	FPKJ0804	146	FPL1403	126	FPLL10G04	129
FHVFF10	151	FPC06G01	121	FPC1603	120	FPH04M5	132	FPHF10G02	134	FPKJ0806	146	FPL1404	126	FPLL12G02	129
FHVFF12	151	FPC06G02	121	FPC1604	120	FPH04M6	132	FPHF10G03	134	FPKJ1008	146	FPL1603	126	FPLL12G03	129
FHVFF0806	151	FPC06G03	121	FPCF04G01	123	FPH06G01	132	FPHF10G04	134	FPL04G01	127	FPL1604	126	FPLL12G04	129
FHVFF1008	151	FPC06G04	121	FPCF04G02	123	FPH06G02	132	FPHF12G02	134	FPL04G02	127	FPLF04G01	130	FPLL0401	128
FHVFF1210	151	FPC06M5	121	FPCF06G01	123	FPH06G03	132	FPHF12G03	134	FPL06G01	127	FPLF04G02	130	FPLL0402	128
FHVSSR01	152	FPC08G01	121	FPCF06G02	123	FPH06M5	132	FPHF12G04	134	FPL06G02	127	FPLF04M5	130	FPLL0403	128
FHVSSR02	152	FPC08G02	121	FPCF06G03	123	FPH06M6	132	FPHF0401	133	FPL06G03	127	FPLF04M6	130	FPLL0601	128
FHVSSR03	152	FPC08G03	121	FPCF08G01	123	FPH08G01	132	FPHF0402	133	FPL08G01	127	FPLF06G01	130	FPLL0602	128
FHVSSR04	152	FPC08G04	121	FPCF08G02	123	FPH08G02	132	FPHF0601	133	FPL08G02	127	FPLF06G02	130	FPLL0603	128
FHVSSR05	152	FPC10G01	121	FPCF08G03	123	FPH08G03	132	FPHF0602	133	FPL08G03	127	FPLF06G03	130	FPLL0604	128
FHVSSR06	152	FPC10G02	121	FPCF08G04	123	FPH08G04	132	FPHF0603	133	FPL08G04	127	FPLF06M5	130	FPLL0801	128
FHVSSR07	152	FPC10G03	121	FPCF10G01	123	FPH10G02	132	FPHF0801	133	FPL10G01	127	FPLF06M6	130	FPLL0802	128
FIF	86	FPC10G04	121	FPCF10G02	123	FPH10G03	132	FPHF0802	133	FPL10G02	127	FPLF08G01	130	FPLL0803	128
FLYAL	295	FPC12G02	121	FPCF10G03	123	FPH10G04	132	FPHF0803	133	FPL10G03	127	FPLF08G02	130	FPLL0804	128
FLYAM	295	FPC12G03	121	FPCF10G04	123	FPH12G02	132	FPHF1002	133	FPL10G04	127	FPLF08G03	130	FPLL1001	128
FLYAS	295	FPC12G04	121	FPCF12G02	123	FPH12G03	132	FPHF1003	133	FPL12G02	127	FPLF10G02	130	FPLL1002	128
FLYAXL	295	FPC14G02	121	FPCF12G03	123	FPH12G04	132	FPHF1004	133	FPL12G03	127	FPLF10G03	130	FPLL1003	128
FLYAXXL	295	FPC14G03	121	FPCF12G04	123	FPH0401	131	FPHF1202	133	FPL12G04	127	FPLF10G04	130	FPLL1004	128
FLYNL	295	FPC14G04	121	FPG0604	142	FPH0402	131	FPHF1203	133	FPL14G02	127	FPLJ04	147	FPLL1202	128
FLYNM	295	FPC16G03	121	FPG0806	142	FPH0601	131	FPHF1204	133	FPL14G03	127	FPLJ06	147	FPLL1203	128
FLYNS	295	FPC16G04	121	FPG1008	142	FPH0602	131	FPIG0604	149	FPL14G04	127	FPLJ08	147	FPLL1204	128
FLYNXL	295	FPC0401	120	FPG1210	142	FPH0603	131	FPIG0804	149	FPL16G03	127	FPLJ10	147	FPM01	118
FLYNXXL	295	FPC0402	120	FPG1412	142	FPH0801	131	FPIG0806	149	FPL16G04	127	FPLJ12	147	FPM02	118
FP0C0401	122	FPC0403	120	FPG1612	142	FPH0802	131	FPIG1006	149	FPL0401	126	FPLJR0604	147	FPM03	118
FP0C0402	122	FPC0601	120	FPG1614	142	FPH0803	131	FPIG1008	149	FPL0402	126	FPLJR0806	147	FPM04	118
FP0C0601	122	FPC0602	120	FPGJ0604	149	FPH0804	131	FPIG1208	149	FPL0601	126	FPLJR1008	147	FPMF04G01	124
FP0C0602	122	FPC0603	120	FPGJ0804	149	FPH1002	131	FPIG1210	149	FPL0602	126	FPLJR1210	147	FPMF04G02	124
FP0C0603	122	FPC0604	120	FPGJ0806	149	FPH1003	131	FPKD0604G01	141	FPL0603	126	FPLL04G01	129	FPMF06G01	124
FP0C0801	122	FPC0801	120	FPGJ1006	149	FPH1004	131	FPKD0804G02	141	FPL0604	126	FPLL04G02	129	FPMF06G02	124
FP0C0802	122	FPC0802	120	FPGJ1008	149	FPH1202	131	FPKD0806G02	141	FPL0801	126	FPLL04M5	129	FPMF06G03	124
FP0C0803	122	FPC0803	120	FPGJ1206	149	FPH1203	131	FPKD1008G03	141	FPL0802	126	FPLL06G01	129	FPMF08G01	124
FP0C0804	122	FPC0804	120	FPGJ1208	149	FPH1204	131	FPKD060401	141	FPL0803	126	FPLL06G02	129	FPMF08G02	124
FP0C1001	122	FPC1001	120	FPGJ1210	149	FPHF04G01	134	FPKD080402	141	FPL0804	126	FPLL06G03	129	FPMF08G03	124
FP0C1002	122	FPC1002	120	FPGT0604	144	FPHF04M5	134	FPKD080602	141	FPL1001	126	FPLL06M5	129	FPMF10G01	124
FP0C1003	122	FPC1003	120	FPGT0806	144	FPHF04M6	134	FPKD100803	141	FPL1002	126	FPLL08G01	129	FPMF10G02	124
FP0C1004	122	FPC1004	120	FPGT1006	144	FPHF06G01	134	FPKG0604	146	FPL1003	126	FPLL08G02	129	FPMF10G03	124



REF.	PÁG.	REF.	PÁG.	REF.	PÁG.	REF.	PÁG.	REF.	PÁG.	REF.	PÁG.	REF.	PÁG.	REF.	PÁG.
FPMF10G04	124	FPST0401	137	FPT16G03	136	FPUT14	143	FPWT0804	139	FS43519	217	FSC0801	153	G605T10	290
FPMF12G02	124	FPST0402	137	FPT16G04	136	FPUT16	143	FPWT1001	139	FS43525	217	FSC0802	153	G1107PT7	284
FPMF12G03	124	FPST0601	137	FPT0401	135	FPW0604	145	FPWT1002	139	FS43825	217	FSC0803	153	G1107PT8	284
FPMF12G04	124	FPST0602	137	FPT0402	135	FPW0806	145	FPWT1003	139	FS46519	218	FSC0804	153	G1107PT9	284
FPMM04	125	FPST0603	137	FPT0403	135	FPW1008	145	FPWT1004	139	FS46525	218	FSC1001	153	G1107PT10	284
FPMM06	125	FPST0801	137	FPT0601	135	FPW1210	145	FPWT1201	139	FS46825	218	FSC1002	153	G1107RT6	283
FPMM08	125	FPST0802	137	FPT0602	135	FPW1612	145	FPWT1202	139	FS65316	217	FSC1003	153	G1107RT7	283
FPMM10	125	FPST0803	137	FPT0603	135	FPW1614	145	FPWT1203	139	FS65519	217	FSC1004	153	G1107RT8	283
FPMM12	125	FPST0804	137	FPT0604	135	FPWJ0604	148	FPWT1204	139	FS65825	217	FSC1202	153	G1107RT9	283
FPP04	150	FPST1001	137	FPT0801	135	FPWJ0806	148	FPY04	144	FS71316	216	FSC1203	153	G1107RT10	283
FPP06	150	FPST1002	137	FPT0802	135	FPWJ1008	148	FPY06	144	FS71519	216	FSC1204	153	G1501T7	282
FPP08	150	FPST1003	137	FPT0803	135	FPWJ1210	148	FPY08	144	FS71525	216	FSCF04	155	G1501T8	282
FPP10	150	FPST1004	137	FPT0804	135	FPWT04G01	140	FPY10	144	FS71825	216	FSCF06	155	G1501T9	282
FPP12	150	FPST1202	137	FPT1001	135	FPWT04G02	140	FPY12	144	FS98316	217	FSCF08	155	G1501T10	282
FPPF04	150	FPST1203	137	FPT1002	135	FPWT04M5	140	FPY16	144	FS98519	217	FSCF10	155	G1501T11	282
FPPF06	150	FPST1204	137	FPT1003	135	FPWT04M6	140	FPYJ04	148	FS711025	216	FSCF12	155	G1502T8	282
FPPF08	150	FPST1402	137	FPT1004	135	FPWT06G01	140	FPYJ06	148	FSAZ71316	216	FT-1	263	G1502T9	282
FPPF10	150	FPST1403	137	FPT1202	135	FPWT06G02	140	FPYJ08	148	FSAZ71525	216	FT-2	263	G1502T10	282
FPPF12	150	FPST1404	137	FPT1203	135	FPWT06G03	140	FPYJ10	148	FSAZ71825	216	G10	214	G1505T7	282
FPST04G01	138	FPT04G01	136	FPT1204	135	FPWT06M5	140	FPYJ12	148	FSC04G01	154	G15YE	209	G1505T8	282
FPST04G02	138	FPT04G02	136	FPT1402	135	FPWT06M6	140	FPZA04	145	FSC04G02	154	G16YE	209	G1505T9	282
FPST04M5	138	FPT04M5	136	FPT1403	135	FPWT08G01	140	FPZA06	145	FSC04M5	154	G51T9	287	G1505T10	282
FPST04M6	138	FPT04M6	136	FPT1404	135	FPWT08G02	140	FPZA08	145	FSC06G01	154	G51T10	287	G1505T11	282
FPST06G01	138	FPT06G01	136	FPUC04	142	FPWT08G03	140	FPZA10	145	FSC06G02	154	G052T9	287	G7606T6	286
FPST06G02	138	FPT06G02	136	FPUC06	142	FPWT08G04	140	FPZA12	145	FSC06G03	154	G052T10	287	G7606T7	286
FPST06G03	138	FPT06G03	136	FPUC08	142	FPWT10G01	140	FQ-0	218	FSC06M5	154	G139TC8	286	G7606T8	286
FPST06M5	138	FPT06M5	136	FPUC10	142	FPWT10G02	140	FQ-1	218	FSC08G01	154	G139TC9	286	G7606T9	286
FPST06M6	138	FPT06M6	136	FPUC12	142	FPWT10G03	140	FQ-2	218	FSC08G02	154	G139TC10	286	G7606T10	286
FPST08G01	138	FPT08G01	136	FPUC14	142	FPWT10G04	140	FQA-0	218	FSC08G03	154	G140TC8	287	G8900T6	285
FPST08G02	138	FPT08G02	136	FPUC16	142	FPWT12G02	140	FQA-1	218	FSC08G04	154	G140TC9	287	G8900T7	285
FPST08G03	138	FPT08G03	136	FPUL04	143	FPWT12G03	140	FQA-2	218	FSC10G01	154	G140TC10	287	G8900T8	285
FPST08G04	138	FPT08G04	136	FPUL06	143	FPWT12G04	140	FQF-0	218	FSC10G02	154	G141TC7	287	G8900T9	285
FPST10G01	138	FPT10G01	136	FPUL08	143	FPWT0401	139	FQF-1	218	FSC10G03	154	G141TC8	287	G8900T10	285
FPST10G02	138	FPT10G02	136	FPUL10	143	FPWT0402	139	FQF-2	218	FSC10G04	154	G141TC9	287	G8901T6	285
FPST10G03	138	FPT10G03	136	FPUL12	143	FPWT0403	139	FRCU	155	FSC12G02	154	G141TC10	287	G8901T7	285
FPST10G04	138	FPT10G04	136	FPUL14	143	FPWT0601	139	FRF-1	104	FSC12G03	154	G348T6	283	G8901T8	285
FPST12G02	138	FPT12G02	136	FPUL16	143	FPWT0602	139	FRF-2	104	FSC12G04	154	G348T7	283	G8901T9	285
FPST12G03	138	FPT12G03	136	FPUT04	143	FPWT0603	139	FRF-3	104	FSC0401	153	G348T8	283	G8901T10	285
FPST12G04	138	FPT12G04	136	FPUT06	143	FPWT0604	139	FRF-4	104	FSC0402	153	G348T9	283	G8902T6	285
FPST14G02	138	FPT14G02	136	FPUT08	143	FPWT0801	139	FRY1	53	FSC0601	153	G348T10	283	G8902T7	285
FPST14G03	138	FPT14G03	136	FPUT10	143	FPWT0802	139	FRY2	53	FSC0602	153	G404T10	292	G8902T8	285
FPST14G04	138	FPT14G04	136	FPUT12	143	FPWT0803	139	FS43316	217	FSC0603	153	G603T10	290	G8902T9	285



REF.	PÁG.	REF.	PÁG.	REF.	PÁG.	REF.	PÁG.	REF.	PÁG.	REF.	PÁG.	REF.	PÁG.	REF.	PÁG.
G8902T10	285	GAF-22	253	GNLBT10	289	INB34	90	L/8,0	195	LF3641	179	LW10	214	MEF-6	107
G11088T6	283	GAF-23	253	GNNT7	289	INF	296	L10	214	LL/1,5	196	LW50	214	MEF-7	107
G11088T7	283	GAF-24	253	GNNT8	289	INFO	296	L/10,0	195	LL/2,0	196	MAF-1	244	MEF-8	107
G11088T8	283	GB10	214	GNNT9	289	INF1	296	L/12,0	195	LL/2,5	196	MAF-2	244	MEF-9	107
G11088T9	283	GBVN	89	GNNT10	289	INF2	296	L15	11	LL/3,0	196	MAF-3	244	MEF-10	107
G11088T10	283	GCCF-40	278	GNPT7	290	INF3	296	L18RE	206	LL/4,0	196	MAF-4	245	MEF-11	107
G11089T6	283	GCMF-20	278	GNPT8	290	INF10	296	L18YE	206	LL/5,0	196	MAF-11	245	MEF-12	107
G11089T7	283	GCMF-21	278	GNPT9	290	INF11	296	L19RE	206	LL/6,0	196	MAF-12	245	MEF-13	107
G11089T8	283	GCMF-22	278	GNPT10	290	INF12	296	L19YE	206	LL/8,0	196	MAF-13	245	MEF-14	107
G11089T9	283	GCMF-23	278	GTFP	92	INF13	296	L22YE	208	LL/10,0	196	MAF-21	246	MEF-15	107
G11089T10	283	GCMF-24	278	GTLYT7	289	INF14	296	L23YE	208	LLAF-1	178	MAF-22	246	MEF-16	107
G11090T7	284	GCMF-25	278	GTLYT8	289	IPIUF	297	L25YE	208	LLAF-2	178	MAF-23	246	MEF-91	107
G11090T8	284	GCMF-26	278	GTLYT9	289	IPIUF0	297	L32	207	LLAF-3	178	MAF-24	246	MEF-92	107
G11090T9	284	GCMF-27	278	GTLYT10	289	IPIUF1	297	L33	207	LLAF-4	178	MBF-0(A)	175	MEF-93	107
G11090T10	284	GCMF-28	278	GTV434T7	290	IPIUF2	297	L50	214	LLAF-5	178	MBF-1(B)	175	MEF-100	108
G11091T7	284	GCMF-29	278	GTV434T8	290	IPIUF3	297	L184H	206	LLSF-1	178	MBF-2(C)	175	MEF-110	108
G11091T8	284	GCMF-30	278	GTV434T9	290	IPIUF10	297	LAT18V	11	LLSF-2	178	MBF-4(E)	175	MEF-121	107
G11091T9	284	GCMF-31	278	GTV434T10	290	IPIUF11	297	LB10	214	LLSF-3	178	MBF-5(F)	175	MEF-122	107
G11091T10	284	GCMF-32	278	GW10	214	IPIUF12	297	LB50	214	LLSF-4	178	MBF-6(G)	175	MEF-151	107
G11092T7	284	GCPF-10	278	H10	214	IPIUF13	297	LF0607	179	LLSF-5	178	MBF-7(H)	175	MEF-152	107
G11092T8	284	GCPF-11	278	H13	209	IPIUF14	297	LF0809	179	LLSF-6	178	MBF-20(C)	176	MEF-161	107
G11092T9	284	GCPF-12	278	H16	210	JDF-1	189	LF0810	179	LLSF-10	178	MBF-40(E)	176	MEF-162	107
G11092T10	284	GCPF-13	278	H101PC	309	JDF-2	191	LF1011	179	LLSF-11	178	MBF-50(F)	176	MEF-163	107
G150239	288	GDL109T8	286	H801M	309	JLF-8	179	LF1012	179	LLSF-12	178	MDA3	65	MEF-164	107
G1502310	288	GDL109T9	286	H802PC	309	JLH-9	195	LF1013	179	LLSF-13	178	MDA5	65	MEMF-1(A)	176
GA198PT6	285	GDL109T10	286	HB10	214	JLLH-9	196	LF1213	179	LLSF-14	178	MDG3	22	MEMF-2(B)	176
GA198PT7	285	GF-100-7	178	HC01KF	309	JMF-1	87	LF1317	179	LPF-8	262	MDG5	22	MEMF-3(C)	176
GA198PT8	285	GF-100-10	178	HC1M	222	JMF-2	87	LF1415	179	LPF-9	262	MDG10	22	MEMF-4(D)	176
GA198PT9	285	GF-100-12	178	HC3M	222	JMF-3	87	LF1417	179	LPF-12	262	MDG15	22	METBOX50	39
GA198PT10	285	GF-110-10	178	HC6M	222	JMF-4	87	LF1617	179	LPF-13	262	MDG20	22	METBOX50DIG	39
GAF-1	249	GJA29240	288	HC10M	222	JMF-5	87	LF1719	179	LPF-14	262	MDG25	22	METBOX70	39
GAF-2	249	GLA01L	291	HL101	267	JMF-6	87	LF1819	179	LPF-15	262	MEAF	73	METBOX70DIG	39
GAF-3	249	GLA01M	291	HL201	267	KF-13	98	LF1922	179	LPF-21	262	MECH6	282	MG19	49
GAF-4	249	GLA01S	291	HL301	267	KF-15	97	LF2022	179	LPF-22	263	MECH7	282	MG20	49
GAF-5	249	GLA01XL	291	HL501	267	KR1415	15	LF2123	179	LPF-26	265	MECH8	282	MG25	49
GAF-10	253	GM51T9	288	HL1001	267	L/1,5	195	LF2224	179	LPF-27	266	MECH9	282	MG30	49
GAF-11	253	GM51T10	288	IBCSTMD	62	L/2,0	195	LF2426	179	LPF-30	266	MECH10	282	MGF-1 (9)	177
GAF-12	253	GM052T9	288	IBCSTMT	62	L/2,5	195	LF2427	179	LTB234	90	MEF-1	107	MGF-2 (12)	177
GAF-13	253	GM052T10	288	IBCSTPT	62	L/3,0	195	LF2528	179	LUB-1	104	MEF-2	107	MGF-3 (15)	177
GAF-14	253	GNLBT7	289	IF-32	26	L/4,0	195	LF2732	179	LUB-2	104	MEF-3	107	MGFN-0	108
GAF-20	253	GNLBT8	289	IF-42	26	L/5,0	195	LF3032	179	LUB-3	104	MEF-4	107	MGFN-1	108
GAF-21	253	GNLBT9	289	IF-43	26	L/6,0	195	LF3236	179	LUB-4	104	MEF-5	107	MGFN-2	108



REF.	PÁG.	REF.	PÁG.	REF.	PÁG.	REF.	PÁG.	REF.	PÁG.	REF.	PÁG.	REF.	PÁG.	REF.	PÁG.
MGFN-3	108	MMNF-10	175	MZF-0 (0)	177	NY912DN	165	PEF-10	261	PF-60	63	PU35BR	167	PU710DB	167
MI202704	49	MMNF-20	175	MZF-1 (A)	177	NY1012BA	165	PEF-11	261	PF-60-1	63	PU35DA	167	PU710DN	167
MI202706	49	MMNF-30	175	MZF-2 (B)	177	NY1012BB	165	PF-10	169	PF-61	45	PU35DB	167	PU710DR	167
MI202708	49	MMR	188	MZF-10 (A)	177	NY1012BN	165	PF-11	169	PF-62	45	PU35DN	167	PU912BA	167
MI202710	49	MMUF-1	176	MZF-20 (B)	177	NY1012DA	165	PF-13	171	PF-64	64	PU35DR	167	PU912BB	167
MI202725	49	MMUF-2	176	NITNL	291	NY1012DB	165	PF-13-1	171	PF-65	64	PU46BA	167	PU912BN	167
MI253504	49	MMUF-3	176	NITNM	291	NY1012DN	165	PF-14	172	PF-66	65	PU46BB	167	PU912BR	167
MI253506	49	MMZF-0	177	NITNS	291	NY1014BB	165	PF-14-1	172	PF-67	79	PU46BN	167	PU912DA	167
MI253508	49	MMZF-1	177	NITNXL	291	NY1014BN	165	PF-15	169	PF-68	45	PU46BR	167	PU912DB	167
MI253510	49	MMZF-2	177	NITSPL	291	NY1215BB	165	PF-16	170	PF-69	45	PU46DA	167	PU912DN	167
MI253525	49	MMZF-10	177	NITSPM	291	NY1215BN	165	PF-16-1	170	PF-70	46	PU46DB	167	PU912DR	167
MI304204	49	MMZF-20	177	NITSPS	291	NY1216BB	165	PF-17	170	PF-71	46	PU46DN	167	PU1216BA	167
MI304206	49	MNF-1	175	NITSPXL	291	NY1216BN	165	PF-18	169	PF-73	64	PU46DR	167	PU1216DA	167
MI304208	49	MNF-2	175	NY46BA	165	NY1418BB	165	PF-19	171	PF-74	63	PU68BA	167	PUF-1	89
MI304210	49	MNF-3	175	NY46BB	165	NY1418BN	165	PF-21	101	PIFF	86	PU68BB	167	PUF-2	89
MI304225	49	MNF-10	175	NY46BN	165	OPC-2	230	PF-22	101	PIRF	86	PU68BN	167	PUF-3	89
MINI230A	40	MNF-20	175	NY46DA	165	OPC-3	230	PF-23	101	PLA500	229	PU68BR	167	PUF-4	89
MINI230AC	40	MNF-30	175	NY46DB	165	OPC-4	230	PF-24	170	PLC	194	PU68DA	167	RAF	71
MINI440A	40	MPF-1	87	NY46DN	165	OPC-5	230	PF-25	170	PNF-1	276	PU68DB	167	RAF-30, TAF-8	96
MINI440AC	40	MPF-2	87	NY68BA	165	OPC-6	231	PF-27	103	POLF	292	PU68DN	167	RAF-30, TAF-9	96
ML10USB	268	MPF-3	87	NY68BB	165	OPC-7	231	PF-28	102	PPF-1	99	PU68DR	167	REF-1	104
ML20USB	268	MPF-5	87	NY68BN	165	OPC-8	231	PF-29	102	PPF-2	99	PU254BA	167	REF-2	104
ML201	267	MRAF	73	NY68DA	165	OPC-9	231	PF-29-1	102	PPF-3	100	PU254BB	167	REF-3	104
ML301	267	MSF	292	NY68DB	165	OPC-10	232	PF-29-2	102	PPF-4	100	PU254BN	167	REF-4	104
ML501	267	MTF	233	NY68DN	165	OPC-11	232	PF-29-3	102	PPF-6	99	PU254BR	167	RF22	13
ML1001	267	MUF-1(A)	176	NY274BA	165	PABP	79	PF-30	102	PRF-10	174	PU254DA	167	RF23	13
ML5000	267	MUF-2(B)	176	NY274BB	165	PAF	63	PF-31	102	PRF-20	174	PU254DB	167	RF300	13
MLP41	264	MUF-3(C)	176	NY274BN	165	PAN-1	241	PF-32	102	PROB2	88	PU254DN	167	RF300E	13
MMBF-0	175	MVH01	117	NY274DA	165	PAN-2	241	PF-33	102	PROB3	88	PU254DR	167	RF300E TF7	13
MMBF-1	175	MVH02	117	NY274DB	165	PAN-3	242	PF-34	102	PROB4	88	PU558BA	167	RF300 TF8	13
MMBF-2	175	MVH03	117	NY274DN	165	PAN-4	242	PF-35	102	PROB5	88	PU558BB	167	RF350	13
MMBF-4	175	MVH04	117	NY810BA	165	PAVL	294	PF-35-1	102	PROB6	88	PU558BN	167	RF350 TF8	13
MMBF-5	175	MVH06	117	NY810BB	165	PAVM	294	PF-35-2	102	PROB7	88	PU558BR	167	RF400	13
MMBF-6	175	MVH07	117	NY810BN	165	PAVS	294	PF-35-3	102	PROT	64	PU558DA	167	RF400E	13
MMBF-7	175	MVH08	117	NY810DA	165	PAVXL	294	PF-36	102	PSEF	103	PU558DB	167	RF400E TF7	13
MMBF-20	176	MVMH01	117	NY810DB	165	PAVXXL	294	PF-37	102	PSENF1	21	PU558DN	167	RF400 TF8	13
MMBF-40	176	MVMH02	117	NY810DN	165	PCEP	23	PF-38	102	PSENF2	21	PU558DR	167	RF500	13
MMBF-50	176	MVMH03	117	NY912BA	165	PCEG	20	PF-40	105	PSENF3	21	PU710BA	167	RF500E	13
MMEMF-1	176	MVMH04	117	NY912BB	165	PCEG-1	20	PF-41	106	PSF-1	177	PU710BB	167	RF500E TF7	13
MMEMF-2	176	MVMH06	117	NY912BN	165	PEF-1	261	PF-42	106	PU35BA	167	PU710BN	167	RF500 TF8	13
MMEMF-3	176	MVMH07	117	NY912DA	165	PEF-2	261	PF-43	106	PU35BB	167	PU710BR	167	RF750	13
MMEMF-4	176	MVMH08	117	NY912DB	165	PEF-3	261	PF-50	105	PU35BN	167	PU710DA	167	RF750 TF8	13



REF.	PÁG.
RF1000	13
RF1000 TF8	13
RF1500	13
RF1500 TF8	13
RF2000	13
RF2000 TF8	13
RF3000	13
RF3000 TF8	13
RF4000	13
RF4000 TF8	13
RF5000	13
RF5000 TF8	13
RFL-1	105
RFL-2	105
RFL-3	105
RFL-4	105
RG1	47
RG2	47 / 48
RG3	48
RGAF-1-50	249
RGAF-2-60	249
RGAF-2-90	249
RGAF-3-60	249
RGAF-3-90	249
RMM-1	188
ROD	69
ROTR	22
ROTZ	22
RPL1	54
RPL2	54
RPL4	54
RPL5	54
RPL6	54
RPL10	54
RPL11	54
RPL12	54
RPL13	54
RPT1	54
RPT2	54
RPT3	54
RPT4	54
S1M	222

REF.	PÁG.
S3M	222
S6M	222
S10	214
S10M	222
S12	213
S14YE	212
S18	213
S22	212
SA11T	210
SA12D	211
SA14MP	211
SAF-1-L	244
SAF-1-L-1	244
SAF-1-T	244
SAF-2-L	244
SAF-2-T	244
SAF-4-L	245
SAF-4-T	245
SAF-22-L	246
SAF-22-T	246
SAF-23-L	246
SAF-23-L-1	246
SAF-23-T	246
SB10	214
SBUF	42 / 43
SE173A	310
SE279D	310
SE374F	311
SE1110	299
SE1111	299
SE1181	299
SE1203	304
SE1230A	305
SE1242	304
SE1245	305
SE1250	304
SE1259	305
SE1269	305
SE1270	304
SE1310	307
SE1340	307
SE1360	307

REF.	PÁG.
SE1374	308
SE1512	306
SE1522	306
SE1522A	306
SE1522BL	306
SE1630L	297
SE1630M	297
SE1630S	297
SE1630XL	297
SE1630XXL	297
SE1640L	298
SE1640M	298
SE1640XL	298
SE1640XXL	298
SE1642	298
SE1650L	298
SE1650M	298
SE1650XL	298
SE1650XXL	298
SE1713A	308
SE1713B	308
SE1760	310
SE2160	300
SE2171	300
SE2175	300
SE2700	301
SE2701	301
SE2702	311
SE2703	302
SE2704	302
SE2712	301
SE2720	312
SE2732	312
SE2790	310
SE2792C19	310
SE2820	312
SE2822	312
SE2861	313
SE2862L	313
SE2862M	313
SE2910L	313
SE2910M	313

REF.	PÁG.
SE2910XL	313
SE2910XXL	313
SE3744	311
SE5320	314
SE5611	314
SE28221	312
SE282310	312
SE282311	312
SF1	73
SF2	73
SF3	73
SF4	73
SF-40	174
SGAF-5	249
SGAF-10	253
SGAF-11	253
SGAF-12	253
SP-1	243
SP-3	243
SP-4	243
SP-5	243
SP-6	243
SP-7	243
SP-8	243
SP-9	243
SP-10	243
SP-11	243
SP-12	243
SPCM	54
SPE	24 / 82
SPE-1	82
SPE-2	82
SPEI	83
SPH1	28
SPH2	28
SR1	73
ST2	302
ST1301	222
ST1302	222
STF203	268
STF203TRIPOD	268
STF204	268

REF.	PÁG.
STF204TRIPOD	268
SV10	214
TAF-8-Ø 6	97
TAF-8-Ø 8	97
TAF-9	97
TAF-10-Ø6	98
TAF-10-Ø8	98
TAF-11	97
TAM-2	180
TAPCA	7
TAPCN	7
TAPCR	7
TAPLA	7
TAPLN	7
TAPLR	7
TB5B	214
TBF-1	181
TBF-2	181
TBF-3	181
TBF-4	181
TBF-5	181
TBF-6	181
TBF-10	181
TBF-11	181
TBF-12	181
TBF-13	181
TBF-14	181
TBF-15	181
TCF-1	273
TCF-2	273
TCF-3	273
TCF-4	273
TCF-5	273
TCF-6	273
TCF-7	273
TCF-8	273
TCF-9	273
TCF-10	273
TCF-11	273
TCF-12	273
TCF-13	273
TCF-14	273

REF.	PÁG.
TCF-15	273
TCF-16	273
TCF-17	273
TCF-18	273
TCF-20	273
TCF-21	273
TCF-22	273
TCF-23	273
TCF-24	273
TCF-25	273
TCF-26	273
TCF-27	273
TCF-28	273
TCF-30	274
TCF-31	274
TCF-32	274
TCF-33	274
TCF-34	274
TCF-35	274
TCF-37	274
TCF-38	274
TCF-40	275
TCF-41	275
TCF-42	276
TCF-43	275
TCF-44	275
TCF-45	274
TCF-46	274
TCF-47	274
TCUF	256
TEF-0	108
TEF-1	108
TEF-2	108
TEF-3	108
TEF-4	108
TEF-5	108
TEF-6	108
TEF-7	108
TEF-8	108
TEF-9	108
TEF-10	108
TEF-11	108

REF.	PÁG.
TER-1	180
TER-2	180
TER-3	180
TETF-1	276
TF-1	14
TF-2	14
TF-3	14
TF-4	14
TF-5	14
TF-6	14
TF-7	14
TF-8	14
TF-9	14
TF-10	14
TF-11	16
TF-12	16
TF-13	16
TF-14	15
TF 15	15
TGAF-2	249
TGAF-3	249
TGAF-4	249
TGAF-5	249
TGEF	192
TGEF-1	192
TPENF1	21
TPENF2	21
TPENF3	21
TPF-1	276
TPF-2	276
TPF-3	276
TPF-4	276
TPQL01	221
TPQL06	221
VF-10	16
VFF1	53
VINL	291
VINM	291
VINS	291
VINXL	291
VNGB	89